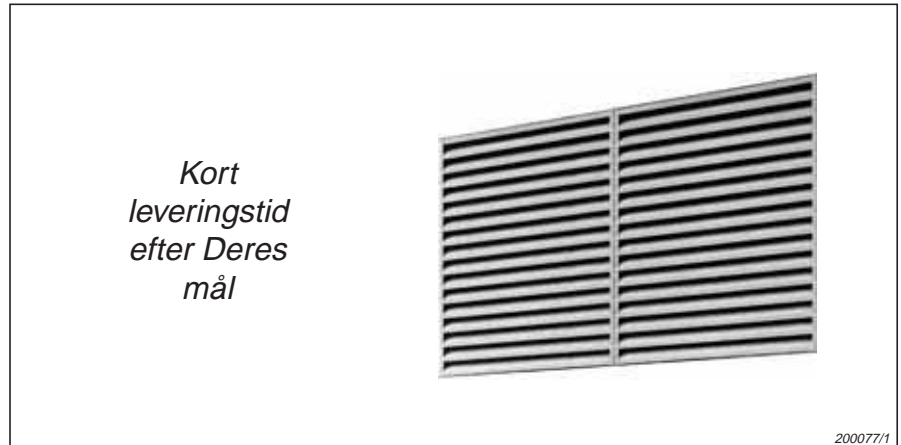


Akustiske riste type AKU er en lyddæmpende ydervægs-rist, der anvendes til luftindtag og afkast fra maskininstallationer, hvor en beskyttelse af det eksterne miljø er nødvendigt.

Af typiske anvendelsesområder kan nævnes ventilatorrum, køletårne, kompressorrum, skibs-ventilation og kraftværker.



Beskrivelse

Akustisk rist er udformet med faste skråtstillede lameller med lyddæmpende materiale på undersiden.

Det lyddæmpende materiale er afdækket med en glasfiberdug og fastholdes til lamellerne af en perforeret plade.

Den nederste lamel er udformet med vandnæse så regnvand fra risten ikke løber ned ad murværk.

På bagsiden er monteret galvaniseret 12 x 25 mm trådvæv, der hindrer indtrængen af fugle og blade.

Materiale

Som standard fremstilles ramme og lameller i galvaniseret stål. Det lyddæmpende materiale er langfibret mineraluld beklædt med perforeret plade.

Efter aftale kan akustiske riste udføres i andre materialer, f.eks. søvandsbestandigt aluminium, rustfrit stål kvalitet AISI 304 eller kobber.

Størrelser

Akustiske riste kan leveres i alle størrelser med en standard dybde på 300 mm. Dybde 450 og 600 mm leveres specielt.

Ved dimensioner over 2400 x 2400 mm sektionsopeles risterne klar til sammenbygning.

Tilbehør

Til afspærring og regulering af luftmængde kan de akustiske riste forsynes med jalousi-spjæld, der opfylder tætheds-klasse 2 og 3. Spjældene kan forsynes med motor eller manuel betjent håndtag.



Akustisk rist type AKU

Dæmpning

Indsætningsdæmpning for 300 og 450 mm dyb rist er angivet i figurerne.

Måling af indsætningsdæmpning er foretaget af Teknologisk Institut i Århus.

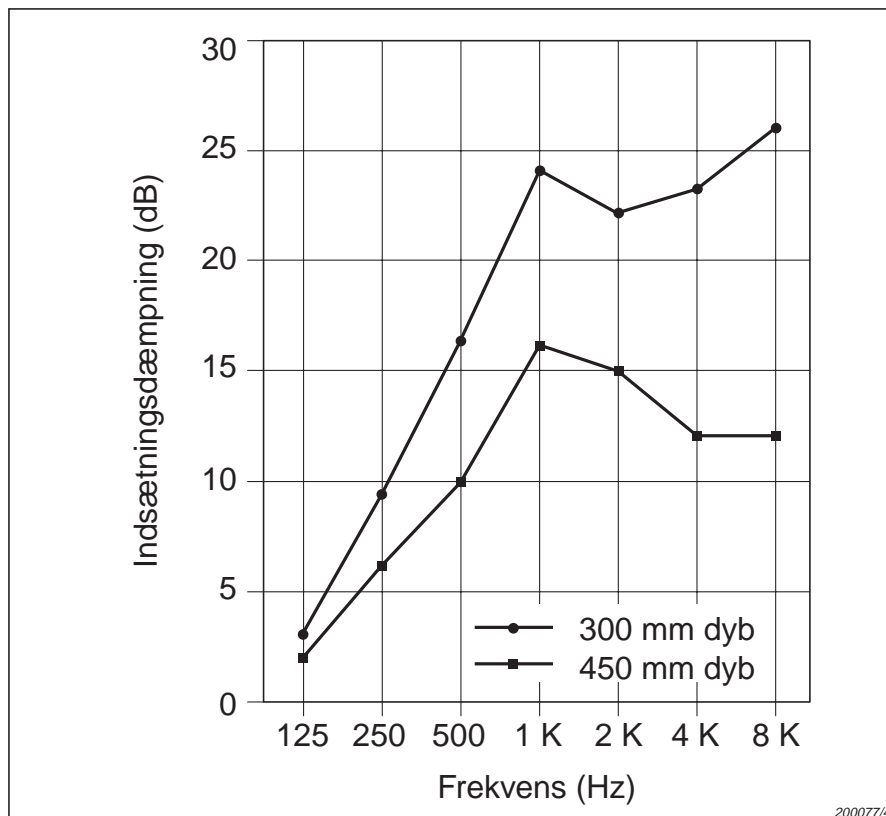
Målingerne er udført i to rum benævnt sende- og modtagerum. Risten er monteret i skillevæggen mellem disse.

Fra senderummet udsendes bredbåndsstøj. I modtagerummet måles lydtrykket henholdsvis med og uden ventilationsrist i åbningen.

Differencen mellem lydtrykkene målt i modtagerummet benævnes indsætningsdæmpningen.

Riste Dybde	Hz						
	125	250	500	1 K	2 K	4 K	8 K
300 mm	2	6	10	16	15	12	12
450 mm	3	9	16	24	22	23	26

200077/5



200077/4

Dimensioner

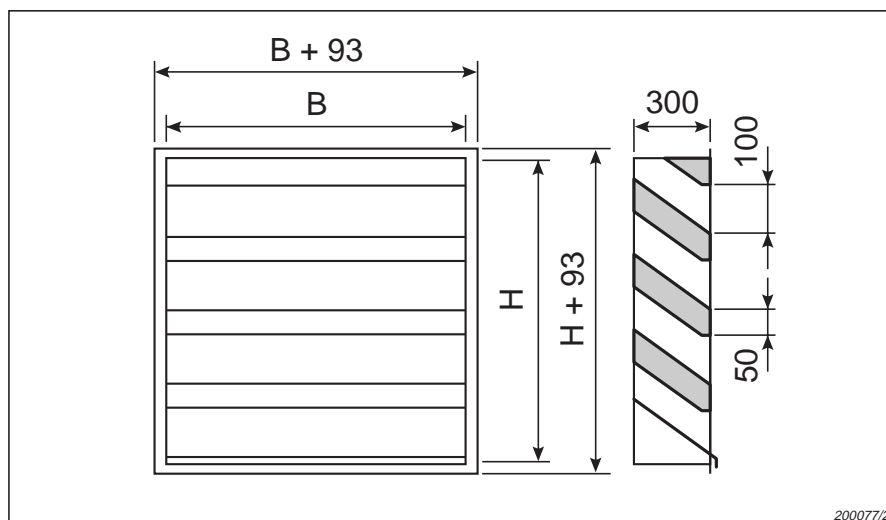
Alle mål i mm.

Mål = B x H
Min. højde = 600 mm
Dybde = 300 mm
- standard

Vægt:

300 mm dyb: ca. 50 kg/m²
bruttoristeareal.

450 mm dyb: ca. 75 kg/m²
bruttoristeareal.



200077/2

Kort leveringstid efter Deres mål!

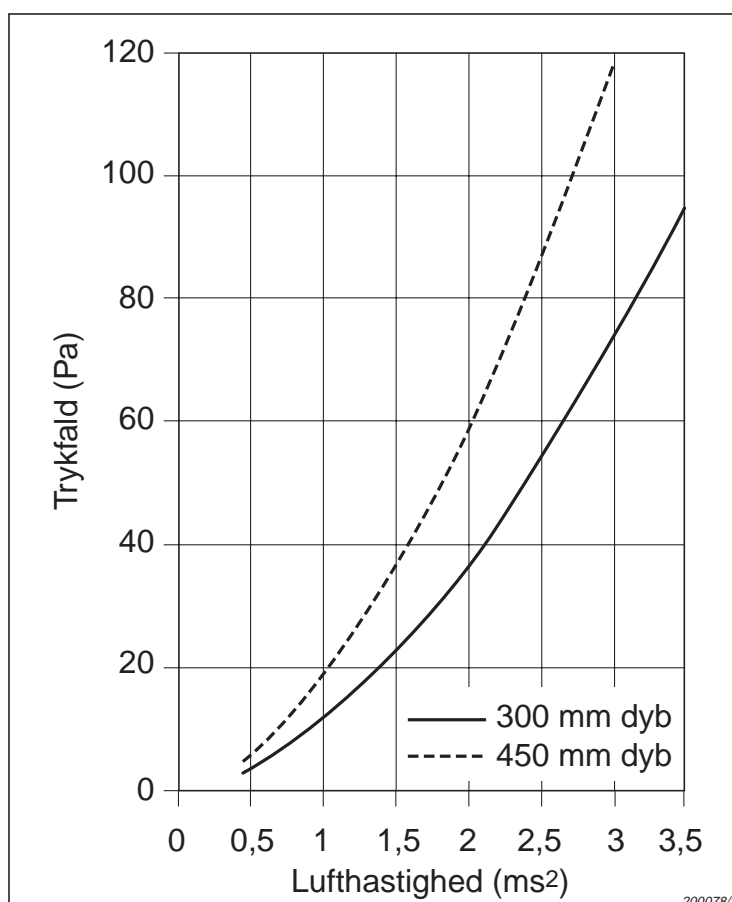
Frit areal i m ²													
H mm	Bredde i mm												
	600	750	900	1050	1200	1350	1500	1650	1800	1950	2100	2250	2400
600	0,12	0,15	0,18	0,21	0,24	0,27	0,30	0,33	0,36	0,39	0,42	0,45	0,48
750	0,15	0,19	0,22	0,26	0,30	0,34	0,37	0,41	0,45	0,49	0,52	0,56	0,60
900	0,18	0,22	0,27	0,31	0,36	0,40	0,45	0,49	0,54	0,58	0,63	0,67	0,72
1050	0,21	0,26	0,31	0,36	0,42	0,47	0,52	0,57	0,63	0,68	0,73	0,78	0,84
1200	0,24	0,30	0,36	0,42	0,48	0,54	0,60	0,66	0,72	0,78	0,84	0,90	0,96
1350	0,27	0,33	0,40	0,47	0,54	0,60	0,67	0,74	0,81	0,87	0,94	1,01	1,08
1500	0,30	0,37	0,45	0,52	0,60	0,67	0,75	0,82	0,90	0,97	1,05	1,12	1,20
1650	0,32	0,41	0,49	0,57	0,65	0,74	0,82	0,90	0,98	1,07	1,15	1,23	1,31
1800	0,35	0,44	0,53	0,62	0,71	0,80	0,89	0,98	1,07	1,16	1,25	1,34	1,43
1950	0,38	0,48	0,58	0,68	0,77	0,87	0,97	1,07	1,16	1,26	1,36	1,46	1,55
2100	0,41	0,52	0,62	0,73	0,83	0,94	1,04	1,15	1,25	1,36	1,46	1,57	1,67
2250	0,44	0,56	0,67	0,78	0,89	1,01	1,12	1,23	1,34	1,46	1,57	1,68	1,79
2400	0,47	0,59	0,71	0,83	0,95	1,07	1,19	1,31	1,43	1,55	1,67	1,79	1,91

200078/1

Trykfaldsdiagram

Diagrammet viser trykfaldet for henholdsvis 300 og 450 mm dyb rist.

Trykfaldsdiagrammet er baseret på bruttoristareal.

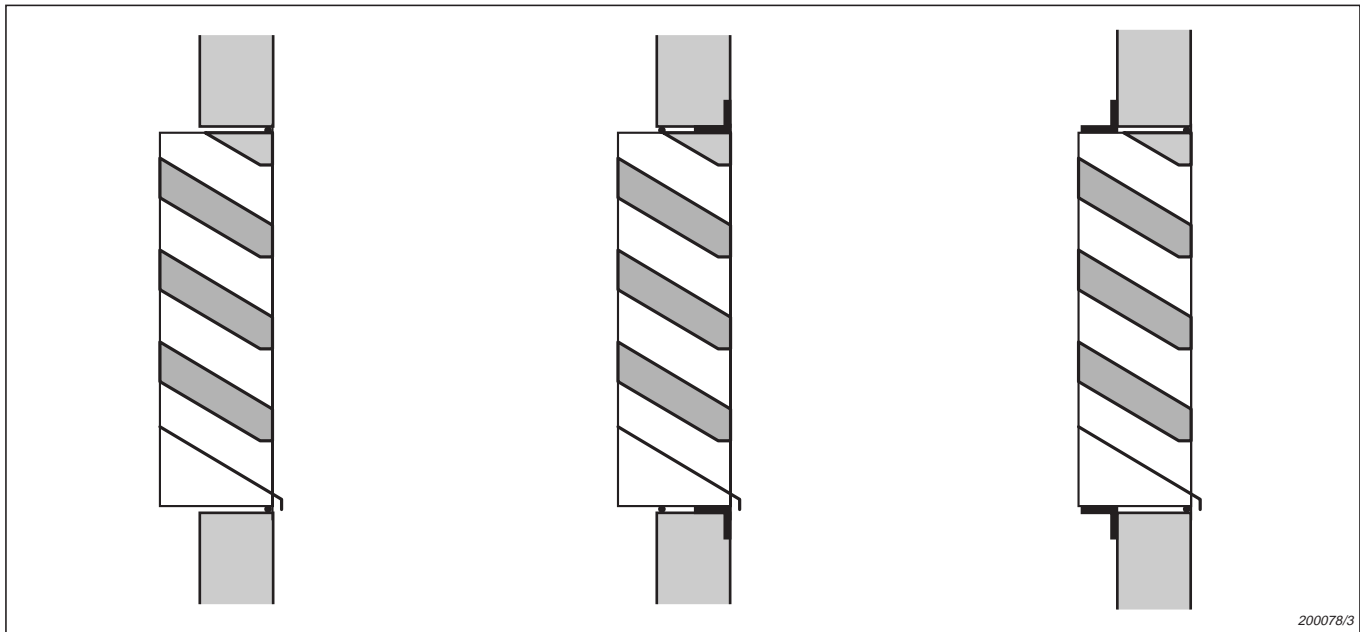


200078/2

Kort leveringstid efter Deres mål!

Akustisk rist type AKU

Montering



1.

Med skruer gennem sidevanger.

2.

Montering med udvendig monteringsramme.

3.

Montering med indvendig monteringsramme.

Ordrespecifikation

		AKU	B	H	Standard	Standard	Standard	Standard
Akustisk rist type	Standard: AKU Special: AKUS	_____	_____	_____	_____	_____	_____	_____
Bredde i mm	Standard: Alle mål	_____	_____	_____	_____	_____	_____	_____
Højde i mm	Standard: Alle mål	_____	_____	_____	_____	_____	_____	_____
Dybde i mm	Standard: 300 mm Special: 450 mm 600 mm	_____	_____	_____	_____	_____	_____	_____
Rammebredde	Standard: 40 mm Special: > 35 mm	_____	_____	_____	_____	_____	_____	_____
Materiale	Standard: Varmt galv. Special: Rustfrit stål Alu. 57S Specificeret	_____	_____	_____	_____	_____	_____	_____
Overfladebehandling	Standard: Ingen Special: RAL-farve	_____	_____	_____	_____	_____	_____	_____

200078/4