

Runde jalousiriste type GRY anvendes som indtags- eller afkastriste i ventilationsanlæg.

Udformning

Risten er udformet med faste skråtstillede lameller, som forhindrer regn og sne i at trænge ind i anlægget.

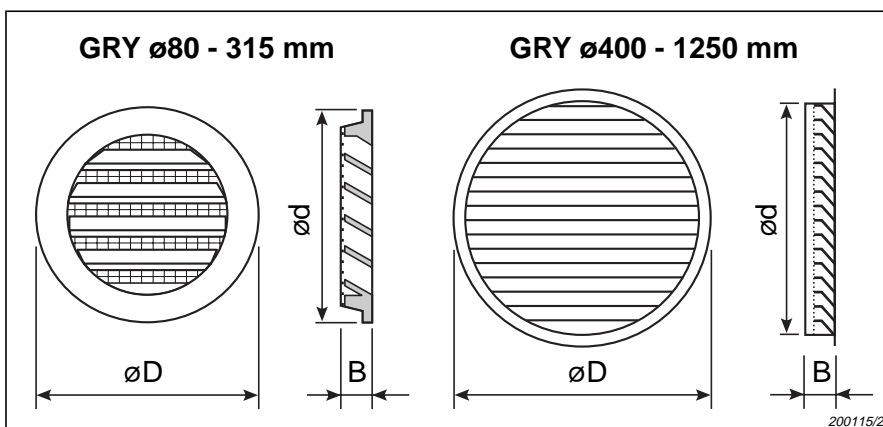
Dimensioner fra 80 - 315 mm er fremstillet støbt aluminium. Størrelserne 400 - 1250 mm fremstilles i varmgalvaniseret stål.

Frontramme er standard 15 eller 20 mm bred, men størrelse 400 - 1250 mm kan forsynes med 25 mm.

Ristene op til diameter 315 mm er forsynet med insektnet. Fra diameter 400 - 1250 mm er de forsynet med fuglenet 12 x 25 mm.



Dimensioner



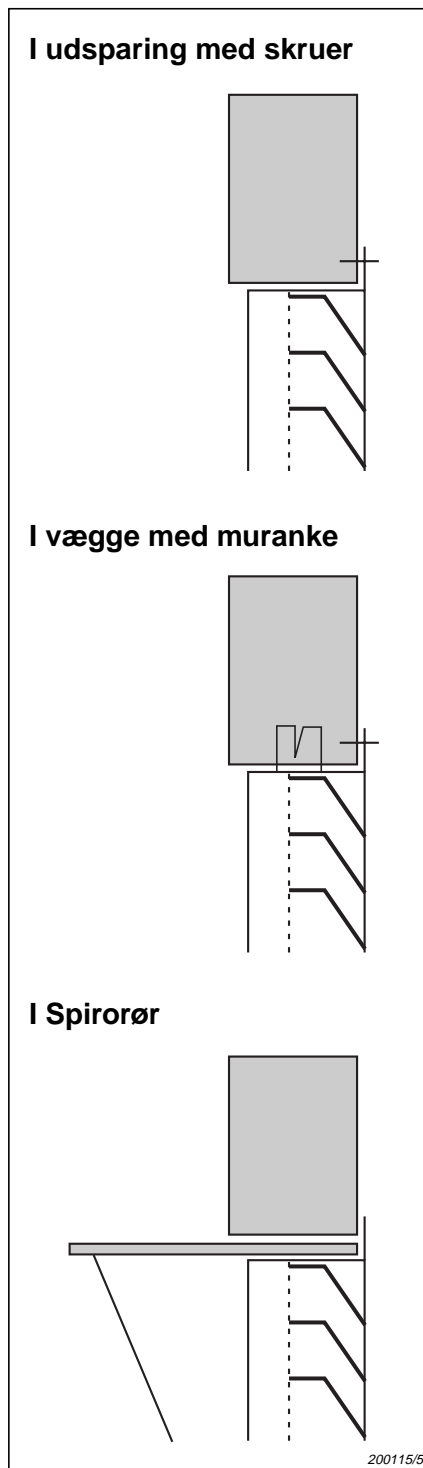
Ordrespecifikation		GRY ø		GRYS	
	Jalousirist type Standard	GRY	Jalousirist type Special	GRYS	
Vægt	B/D	Dimension	Dimension d i mm	Rammebredde	Alle mål
0,10 kg	16/97	ø80 mm		0 - 40 mm	
0,15 kg	16/117	ø100 mm		Lamelafstand	25 el. 50 mm
0,20 kg	16/145	ø125 mm		Materiale	Alu. 57S
0,37 kg	20/180	ø160 mm			Rustfrit stål
0,78 kg	20/220	ø200 mm		Overfladebehandling	Varmt galv.
1,11 kg	20/275	ø250 mm			Kobber
1,55 kg	20/345	ø315 mm			
4,80 kg	50/440	ø400 mm			
7,00 kg	50/540	ø500 mm			
10,00 kg	50/670	ø630 mm			
12,40 kg	50/750	ø710 mm			
14,60 kg	50/840	ø800 mm			
18,50 kg	50/940	ø900 mm			
21,00 kg	50/1040	ø1000 mm			
35,00 kg	50/1290	ø1250 mm			
	Standard:	m/net			
	Special	u/net			

Jalousirist type GRY

Frit areal i m ²														
GRY														
ø80	ø100	ø125	ø160	ø200	ø250	ø315	ø400	ø500	ø630	ø710	ø800	ø900	ø1000	ø1250
0,002	0,003	0,007	0,012	0,017	0,028	0,049	0,085	0,135	0,209	0,266	0,345	0,426	0,526	0,822

200115/4

Monteringseksampler



Kapacitetsdiagram

