

## Anvendelse

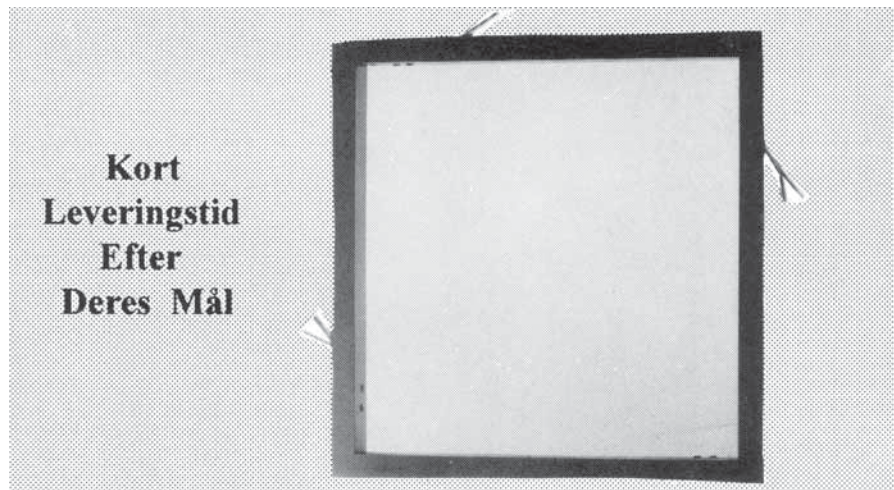
Ramme type R anvendes som modramme eller murramme i forbindelse med Klimatek's riste og ventiler hvor det er ønskeligt at kunne fjerne rist eller ventil f.eks. for inspektion.

## Udformning

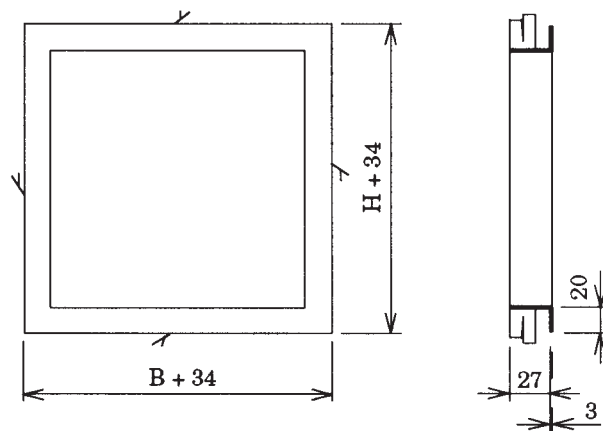
Rammen er fremstillet af vinkelprofil 20 x 30 x 3 mm. Murrammen er forsynet med murankre.

## Montage

I vægge med murankre.  
Som modramme med skruer.



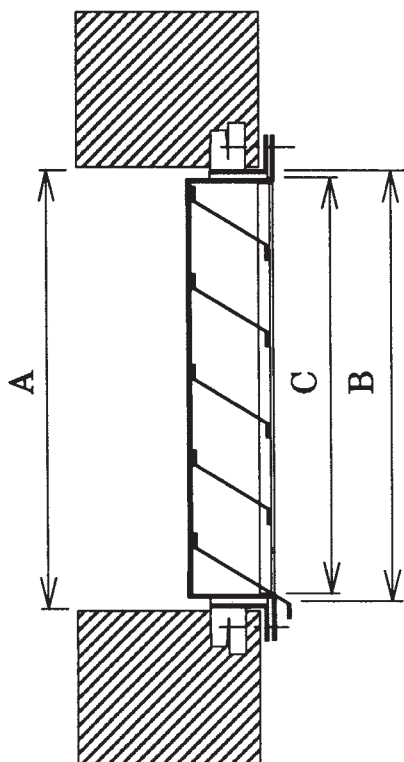
## Dimensioner



Ordrespecifikation		R	B	H	Standard	Standard	Standard	Standard	Standard
Ramme type R	Standard	R							
	Special	RS							
Bredde i mm	Standard	Alle mål							
Højde i mm	Standard	Alle mål							
Dybde i mm	Standard	30 mm							
	Special	Efter ønske							
Rammebredde	Standard	20 mm							
	Special	Efter ønske							
Tykkelse	Standard	3 mm							
	Special	Efter ønske							
Materiale	Standard	Alu. 57 S							
	Special	Rustfrit stål Varmt Galv. Kobber							
Overflade- behandling	Standard	Ingen							
	Special	RAL-farve							

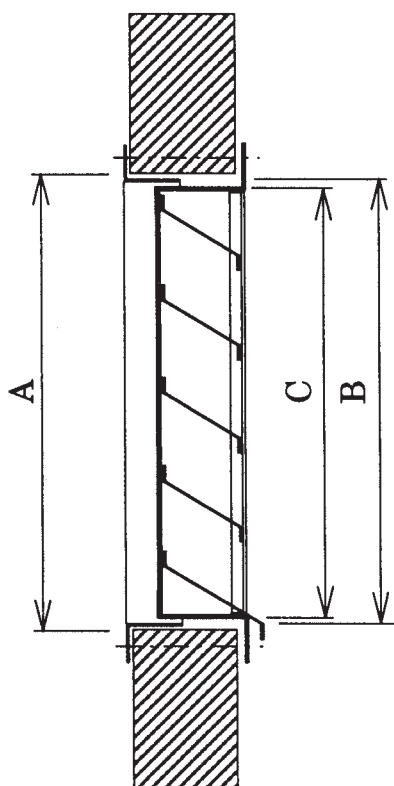
# Ramme Type R

## Type R monteret som murramme



A	=	Murhul	B x H mm.
B	=	Rammemål	B x H mm.
	=	Murhul	B x H mm - 5 mm.
C	=	Ristemål	B x H mm.
	=	Rammemål	B x H mm - 12 mm.

## Type R monteret som modramme



A	=	Murhul	B x H mm.
B	=	Rammemål	B x H mm.
	=	Murhul	B x H mm - 5 mm.
C	=	Ristemål	B x H mm.
	=	Rammemål	B x H mm - 9 mm.