

Overtryksspjæld type WSK er beregnet til at hindre indtrængen af kold luft ved stilstand af ventilationsanlæg.

Udformning

Overtryksspjæld type WSK er fremstillet i slag- og vejrbestændigt plast og helt korrosionsfri. Lamellerne, som er lejret i forstærkede lejbøsninger, er buede, så åbning af overtryksspjældet sker ved lav lufthastighed og tryktab.

Montage

På lodret vægflade med skjult skruemontage.

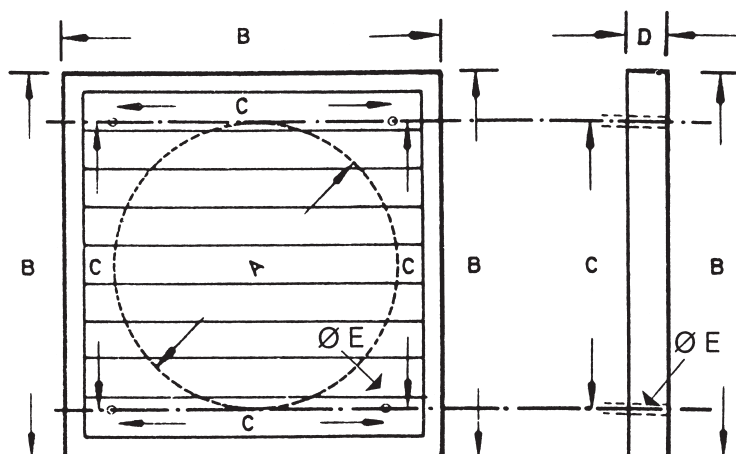
4 skruer og expandere medleveres.

Bestillingseksempel

4 stk. Overtryksspjæld type WSK 20



Dimensioner



Type	A	B	C	D	E
WSK 10	95	140	95	15	5
WSK 13	130	160	110	15	5
WSK 16	160	194	140	22	5
WSK 20	210	244	184	22	5
WSK 25	260	294	233	26	5
WSK 30	310	344	276	26	5
WSK 35	360	394	310	26	5
WSK 40	420	457	365	26	5
WSK 45	460	499	395	31	5
WSK 50	510	548	443	31	5

Overtryksspjæld

Type RSK



Kort
leveringstid

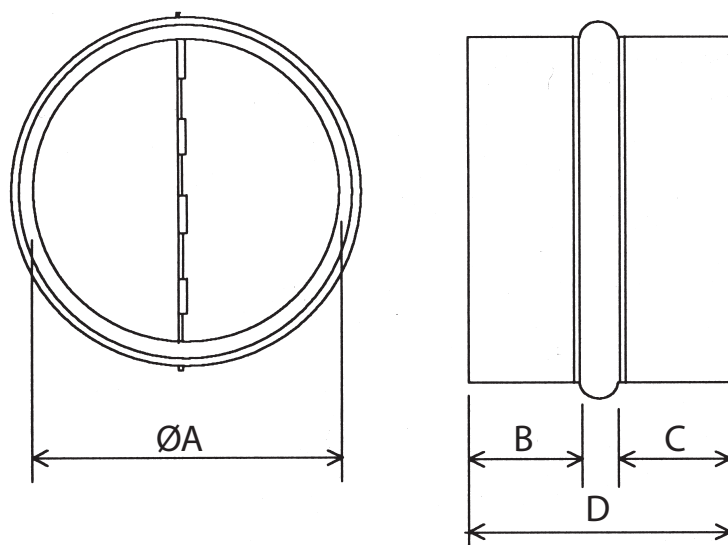
Overtryksspjæld type RSK er beregnet for montage i runde ventilationskanaler, og er fremstillet i galvaniseret plade.

Lamellerne, som er fremstillet i aluminium, er fjederbelastet, hvilket medfører, at det kan monteres positionsløst.

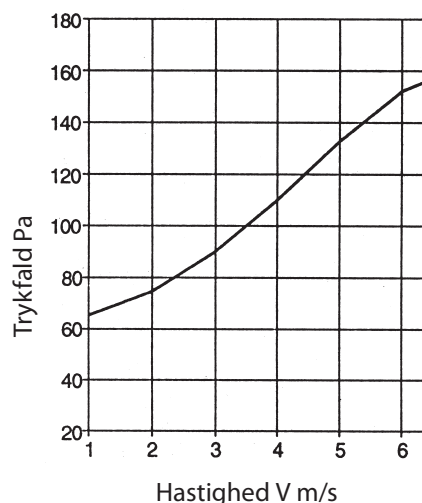
Bestillingseksempel

4 stk. Overtryksspjæld
type RSK 200

Dimensioner



Diagram



Type	ØA	D	B	C
RSK 100	100	80	35	31
RSK 125	125	100	45	43
RSK 160	160	120	55	53
RSK 200	200	140	65	63
RSK 250	250	140	65	63