

Anvendelse

Overtryksspjæld type K er beregnet til inden- og uden-dørs montage med højfals i kanaler, hvor over- eller undertryk kan forekomme.

Temperaturområde fra -50°C til + 85°C.

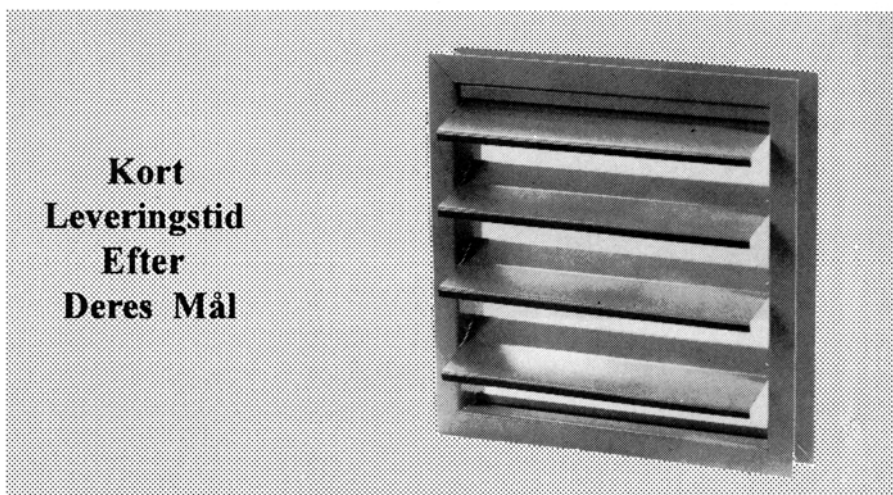
Udformning

Karm og lameller er fremstillet i søvandsbestandigt aluminium.

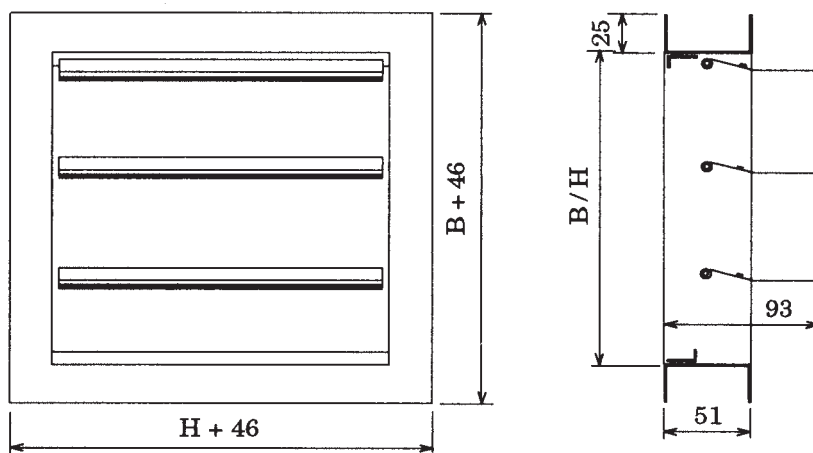
Lamellerne har messing-aksler lejret i Nylonit glidelejer, og er forsynet med gummitætning.

Lamellerne har stop for overlæg.

Spjæld større end 750 mm sammenbygges efter opgave.



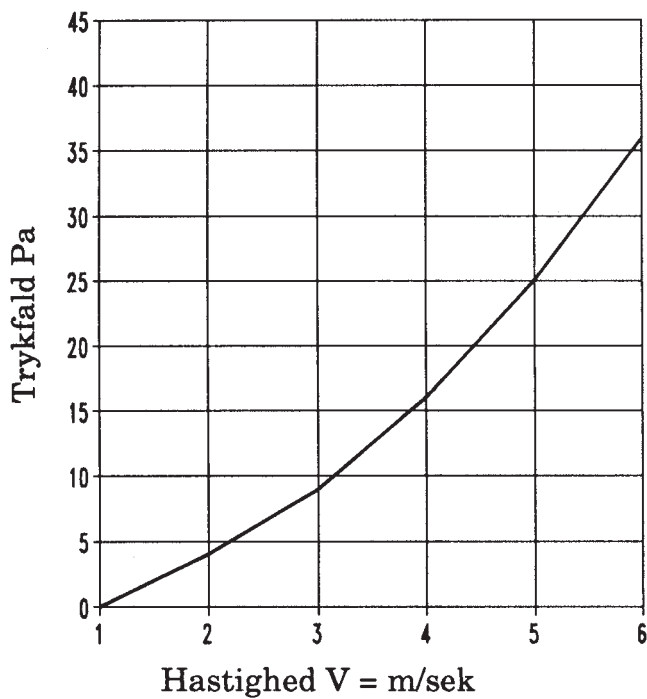
Dimensioner



Ordrespecifikation		K	B	H	Standard	Standard	Standard	Standard
Overtryksspjæld	Standard	K	B	H	Standard	Standard	Standard	Standard
	Special	KS						
Bredde i mm	Standard	Alle mål						
Højde i mm	Standard	Alle mål						
Dybde i mm	Standard	51 mm						
	Special							
Rammebredde	Standard	25 mm						
	Special	8-25 mm						
Materiale	Standard	Alu. 57 S						
	Special	Rustfrit stål						
		Varmt Galv.						
Overfladebehandling	Standard	Ingen						
	Special							

Overtryksspjæld Type K

Diagram



Montering:
Lodret / Vandret
I kanal: Med højfalsskinner. Med blindnitter.
Med skruer.

Monteringseksempler

Lodret/Vandret

