

Anvendelse

Overtryksspjæld type KP anvendes som over- eller undertryksventil til montering med højfals i kanaler med pulserende luftstrøm. Ventilene er beregnet til uden- og indendørs montage.

Temperaturområde fra - 50° C til + 85°C.

Udformning

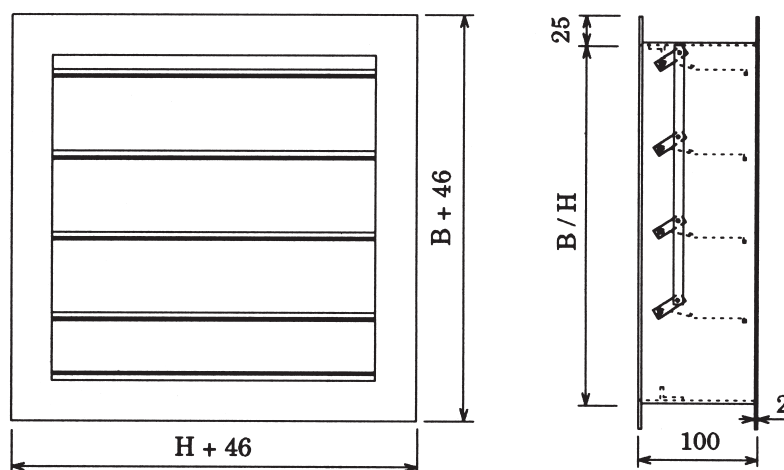
Karm og lameller er fremstillet i søvandsbestandigt aluminium. Lamellerne har messing/rustfri aksler lejret i Nylonit glidelejer, og er forsynet med gummitætning.

Fælles forbindelsesstang forbinder lamellerne, så disse er parallelle. Parallelkoblingen virker stabiliserende, og blafrende lameller undgås.

Spjæld større end 750 mm sammenbygges efter opgave.



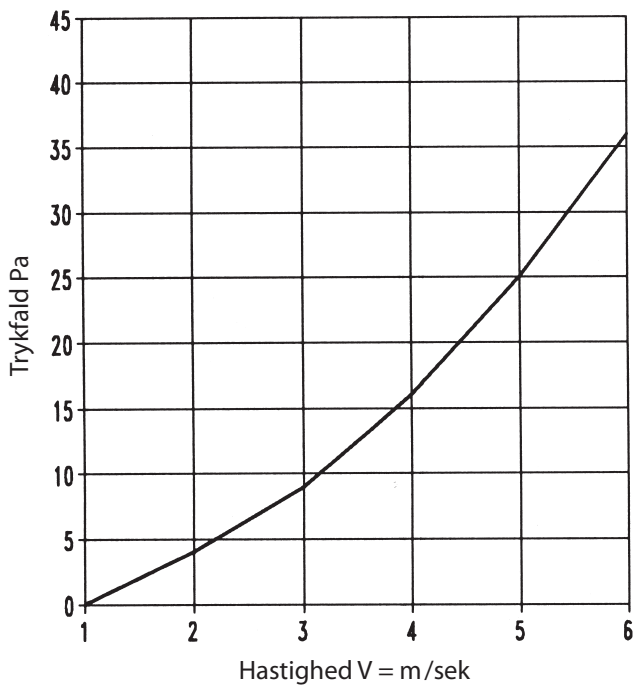
Dimensioner



Ordrespecifikation		KP	B	H	Standard	Standard	Standard	Standard
Jalousirist	Standard:	KP						
	Special:	KPS						
Bredde i mm	Standard:	Alle mål						
Højde i mm	Standard:	Alle mål						
Dybde i mm	Standard:	100 mm						
	Special:							
Lamelafstand	Standard:	25 mm						
	Special:							
Materiale	Standard:	Alu. 575						
	Special:	Rustfrit stål						
		Varmt galv.						
Overfladebehandling	Standard:	Ingen						
	Special:							

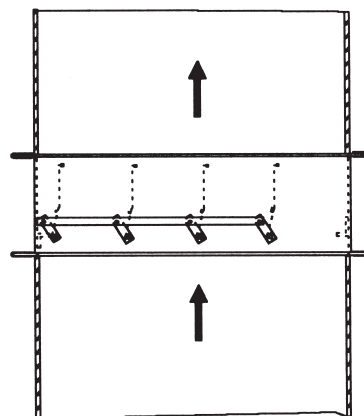
Overtryksspjæld Type KP

Diagram

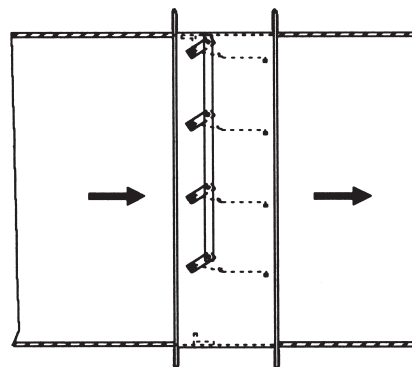


Monteringseksempel

Lodret montering



Vandret montering



I kanal medhøjfalskinner.
Med bindnitter.
Med skruer.

