

Anvendelse

Jalousiventil type JVU og JVI anvendes som reguleringsventil for indsugnings- og afkastluft i forbindelse med ventilation.

Udformning

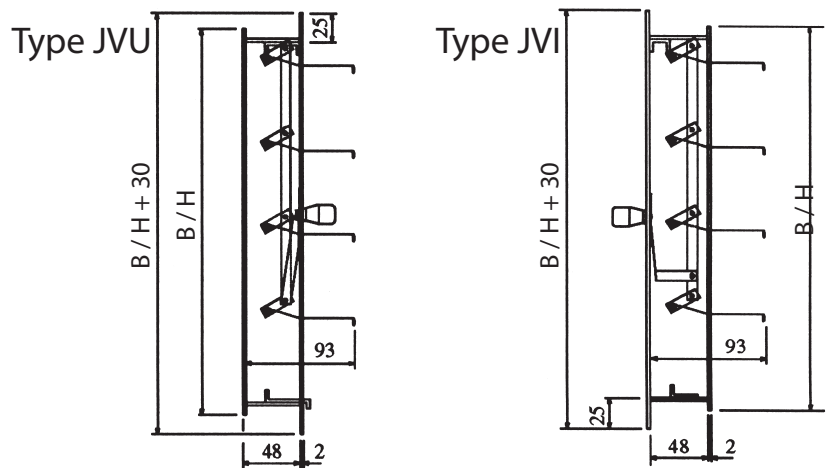
Karm og lameller er fremstillet i søvandsbestandigt aluminium. Lamellerne har messing/rustfri aksler, og lejret i Nylonit glidelejer. Lameller er forsynet med gummitætning.

Fælles forbindelsesstang forbinder lamellerne, som trinløst kan indreguleres og fastholdes med fingerskrue. Ved type JVU og JVI går lamellerne henholdsvis ud og ind fra karmen.

Jalousiventilerne kan leveres med stangtræk.



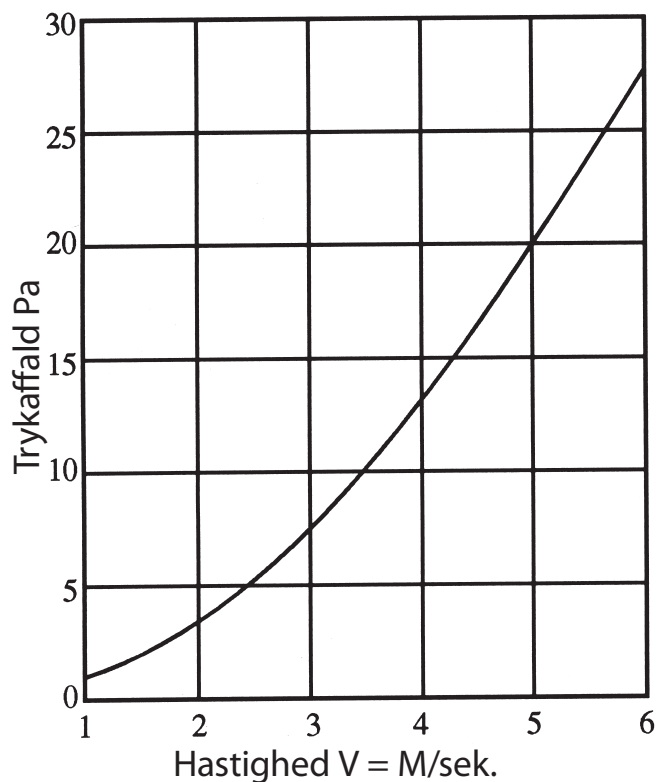
Dimensioner



Ordrespecifikation		JVU/JVI	B	H	Standard	Standard	Standard	Standard
Overtryksspjæld	Standard	JVU/JVI						
	Special	JVUS/JVIS						
Bredde i mm	Standard	Alle mål						
Højde i mm	Standard	Alle mål						
Dybde i mm	Standard	48 mm						
	Special							
Rammebredde	Standard	25 mm						
	Special							
Materiale	Standard	Alu. 57 S						
	Special	Rustfrit stål Varmt galv.						
Overflade- behandling	Standard	Ingen						
	Special							

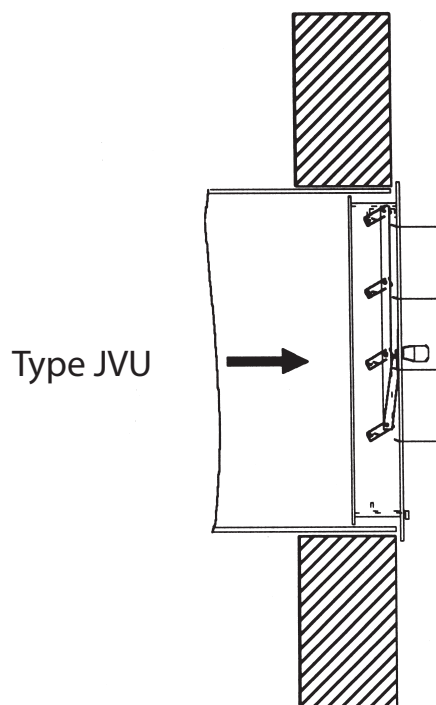
Jalousiventil Type JVU & JVI

Diagram

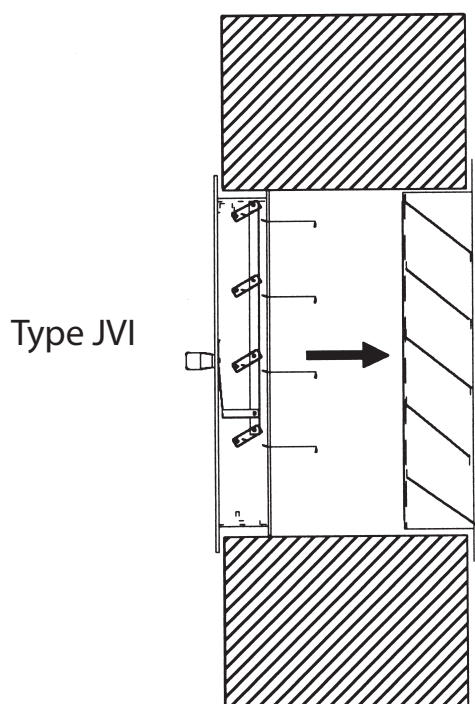


Monteringseksempler

I kanal med blindnitter eller skruer



I væg med murankre eller skruer



i murramme type R

