

Anvendelse

Jalousiventil type JVUO og JVIO anvendes som reguleringsventil for indsugnings- og afkastluft i forbindelse med overgang til standard \emptyset -kanal. Nippel er forsynet med tætningsring.

JVUO og JVIO er beregnet for indendørs montage.

Udformning

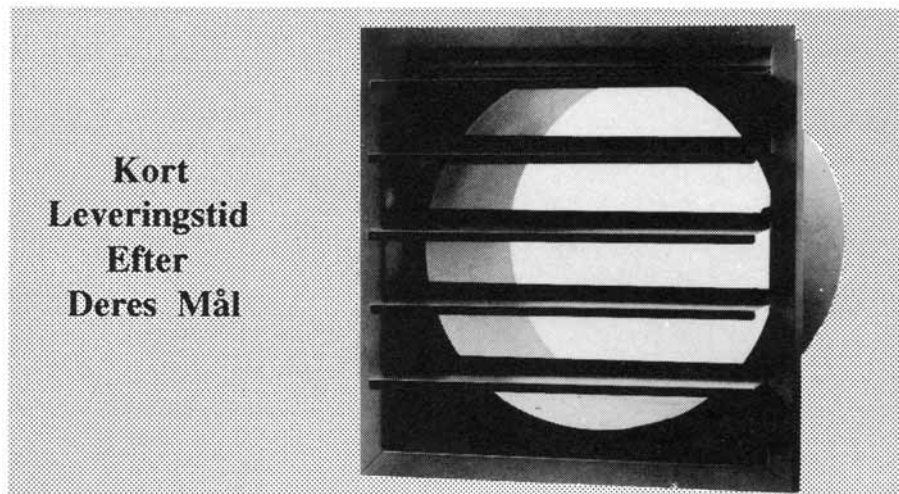
Karm og lameller er fremstillet i søvandsbestandigt aluminium.

Lamellerne har messing/rustfri aksler, og er lejret i Nylonit glidelejer. Lameller er forsynet med gummitætning.

Fælles forbindelsesstang forbinde lamellerne, som trinløst kan indreguleres og fastholdes med fingerskrue.

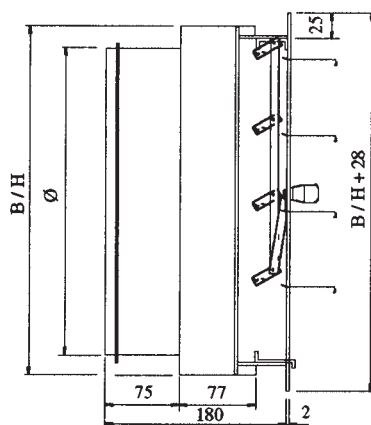
Ved type JVUO og JVIO går lamellerne henholdsvis ud og ind fra karmen.

Jalousiventilerne kan leveres med stangtræk.

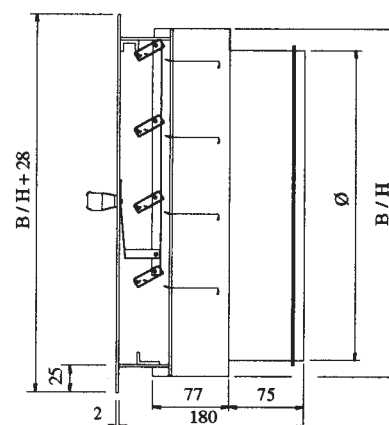


Dimensioner

Type JVUO



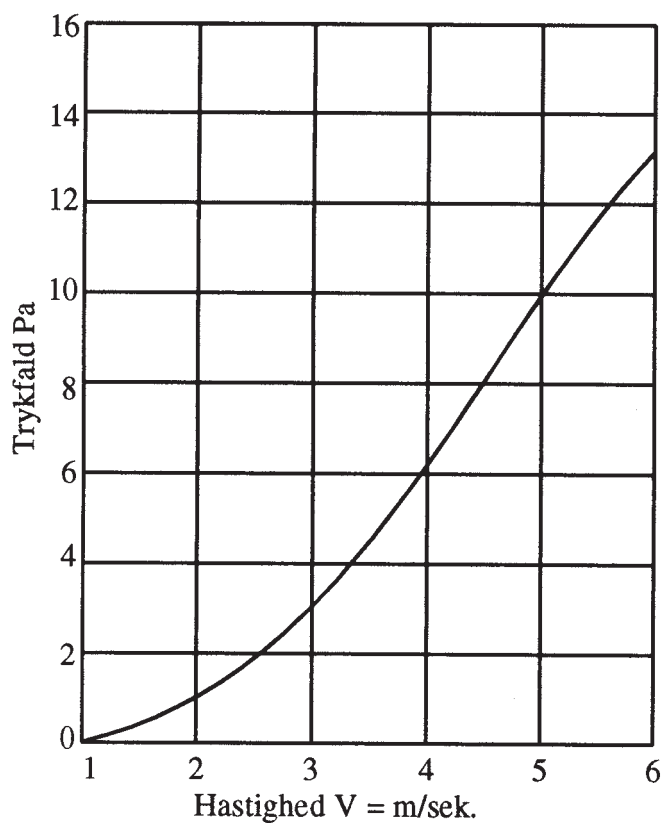
Type JVIO



Ordrespecifikation		JVUO / JVIO \emptyset		JVUOS / JVIOS	
Jalousiventil	Standard	<input type="checkbox"/>		Jalousiventil	Special
Dimension	B x H			Bredde i mm	Alle mål
\emptyset 160 mm	205 x 205 mm	<input type="checkbox"/>		Højde i mm	Alle mål
\emptyset 180 mm	225 x 225 mm	<input type="checkbox"/>		Materiale	Alu. 57 S
\emptyset 200 mm	245 x 245 mm	<input type="checkbox"/>			Rustfrit stål
\emptyset 224 mm	269 x 269 mm	<input type="checkbox"/>			Varmt Galv.
\emptyset 250 mm	295 x 295 mm	<input type="checkbox"/>			
\emptyset 280 mm	325 x 325 mm	<input type="checkbox"/>		Kanalstørrelse	\emptyset i mm
\emptyset 300 mm	345 x 345 mm	<input type="checkbox"/>			
\emptyset 315 mm	360 x 360 mm	<input type="checkbox"/>			
\emptyset 355 mm	400 x 400 mm	<input type="checkbox"/>			
\emptyset 400 mm	445 x 445 mm	<input type="checkbox"/>			
\emptyset 450 mm	495 x 495 mm	<input type="checkbox"/>			
\emptyset 500 mm	545 x 545 mm	<input type="checkbox"/>			
\emptyset 560 mm	605 x 605 mm	<input type="checkbox"/>			
\emptyset 630 mm	675 x 675 mm	<input type="checkbox"/>			
\emptyset 710 mm	755 x 755 mm	<input type="checkbox"/>			
\emptyset 800 mm	845 x 845 mm	<input type="checkbox"/>			

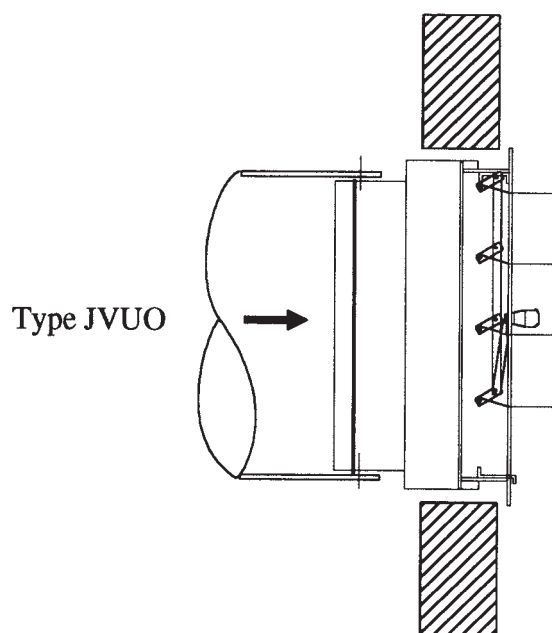
Jalousiventil Type JVUO & JVIO

Diagram

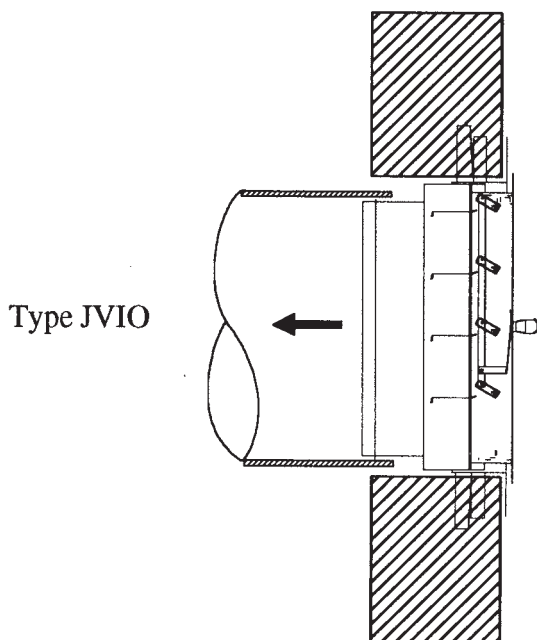


Monteringseksempler

I \emptyset -kanal med blindnitter eller skruer.



I murramme type R.



I væg med murankre eller skruer.

