

Anvendelse

Jalousispjæld type JS anvendes som regulerings- og afspærringspjæld i ventilationsanlæg. Spjældene kan monteres positionsløst såvel udenørs som indendørs.

Temperaturområde fra -50°C til $+225^{\circ}\text{C}$.

Spjældene som opfylder tæthedsklasse 2 og 3, er afprøvet af Teknologisk Institut, Tåstrup.

Kort leveringstid

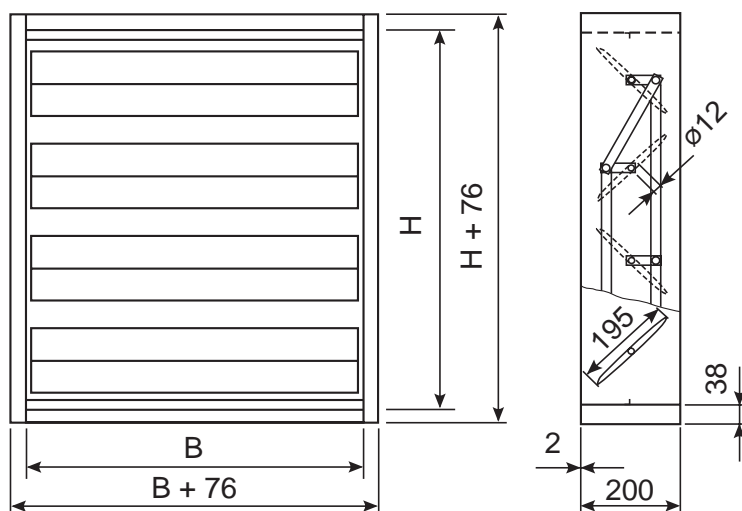


200104/2

Udformning

Spjældenrammen er udført i profileret galvaniseret stålplade og danner en vridningsstabil enhed. Spjældbladene er udført i galvaniseret stålplade. Lejer er fremstillet i rustfrit stål, aksel og koblingsled er udført således, at slør undgås og montering ikke begrænses til vandret liggende spjældblade. Jalousispjæld type JS har modgående spjældblade, men parallelgående kan leveres. Type JS kan leveres med spjældarme, håndtag med låseanordning eller spjældmotor.

Dimensioner



Spjæld større end B x H: 1400 x 2400 sammenbygges efter opgave

200104/1

Ordrespecifikation

Standard : JS

Bredde i mm : moduler i : 100 mm
max. bredde : 1400mm

Højde i mm : moduler i : 200 mm
max. højde : 2400 mm

Dybde i mm : 200 mm

Materiale : Galvaniseret stål
Tæthedsklasse 3

Montage : Flanger

Tilbehør : Håndtag
Spjældmotor Belimo

Speciale: JS-S

Bredde i mm : Alle mål
B > 1400 mm sammenbygges efter aftale

Højde i MM : Alle mål
H > 2400 mm sammenbuýgges efter aftale

Dybde i mm : 200 mm

Materiale : Rustfrit stål
Tæthedsklasse 3

Montage : LS skinner

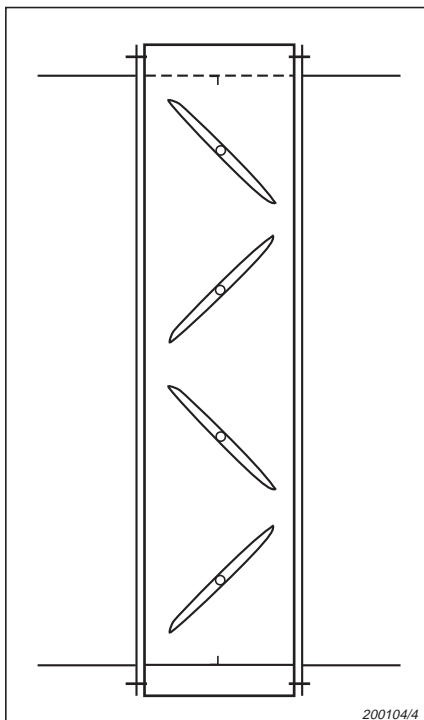
Manuel betjening : Teleflex max. 6 m

Spjæld der skal anvendes til højere temperaturer udskiftes standard lejer med grafit bronze bøsninger.

Jalousispjæld type JS klasse 2 og 3

Monteringseksempler

Monteres som regulerings- og afspærringspjæld samt røgspjæld i kanaler.



Specifikation

Jalousispjæld type JS

B x H: X - X - X

Tilbehør:

Friksel:
Spjældmotor:
Håndtag:

1
2
3

Tæthedsklasse:

2
3

Materiale:

Galvaniseret stål
Rustfrit stål

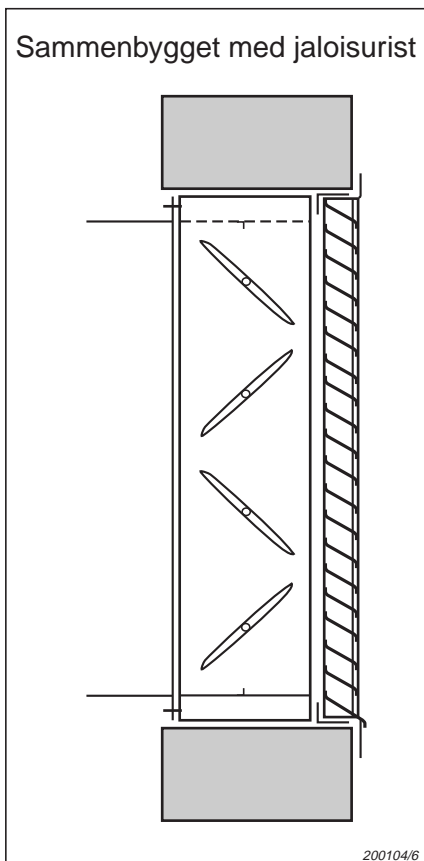
1
2

Eks. Jalousispjæld type JS, B x H : 800 x 600 -1 - 2 - 1

Jalousispjæld større end B x H: 1400 x 2400 sammenbygges efter opgave

200104/5

Sammenbygget med jaloisurist



Lufthastighed/luftmodstand

