

Brandspjæld type F60 anvendes til brandsektionering af ventilationsanlæg, hvor brandkrav F60 skal opfyldes.

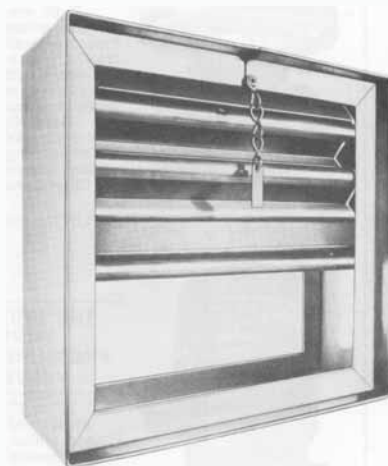
Brandspjæld F60 kan monteres i både vandrette og lodrette kanaler på grund af fjederlukningen.

Normalt udløses brandspjældet ved 70° C, men ved anvendelse på varmluftsanlæg, skal brandspjældet forsynes med smelteled, der først udløser ved 90° C, men enkelte procesanlæg fordre højere udløsningstemperatur, som kan opfyldes på bestilling.

Udformning

Brandspjæld type F60 er udført i kraftig varmtgalvaniseret stålplade, og virker som et ståljalousi, hvis sammenkoblede jalousiblade

Kort leveringstid



under normal drift holdes oppe af en galvaniseret kæde med indbygget smelteled.

Som standard er brandspjældet forsynet med et smelteled med brydetemperatur på 70° C.

Når smelteledet udløses, vil brandspjældets ståljalousi automatisk og hurtigt lukke på grund af jalousibladenes vægt

Montage

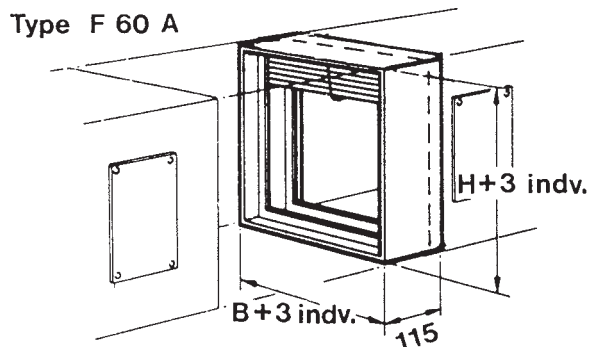
Brandspjæld type F60 A er konstrueret til montage i vandrette kanaler. Skal montage ske i lodrette eller skrå kanaler skal type F60 B med fjedre anvendes.

Brandspjæld type F60 kan udstyres med en microafbryder, som påvirker strømforsyningen til anlæggets ventilator, så denne stopper, når smelteledet udløses

Ordrespecifikation		F60	B	H	A	B	C	Standard	M
Brandspjæld Type	Standard:	F60							
Bredde i mm	Standard:	Alle mål							
Højde i mm	Standard:	Alle mål							
Dybde total	<input type="checkbox"/> Kanal	115 mm							
	90% Frit								
	<input type="checkbox"/> Kanal	115 mm							
	100% Frit								
	<input type="radio"/> Kanal	115 mm							
	Nippel	Ø 100 - 800 mm							
	Smelteled:	70 °C							
		Microafbryder							

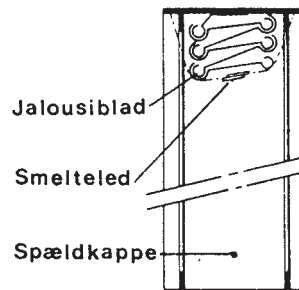
Brandspjæld Type F 60

Dimensioner

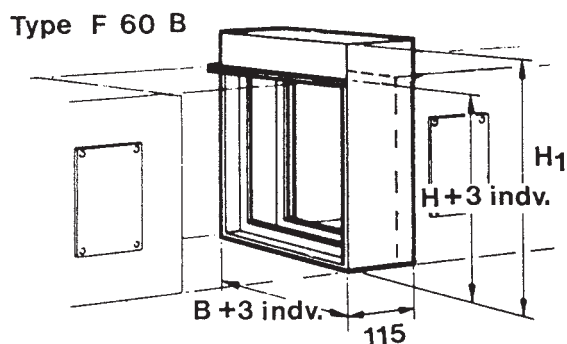


Type F60 A
Til □ Kanal - ca 90% Frit areal
Kanalen føres 15 mm ind i brandspjældet.

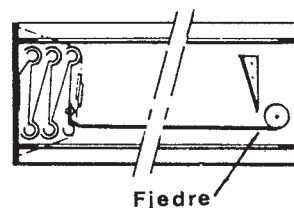
Montering



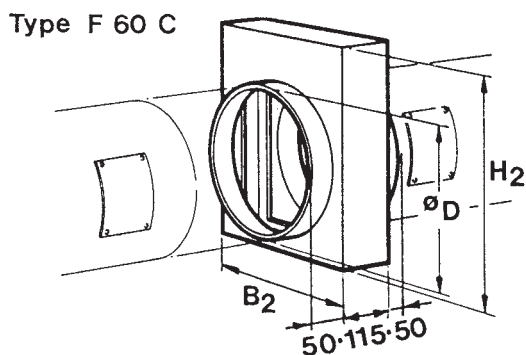
F60 A - montage i vandrette kanaler



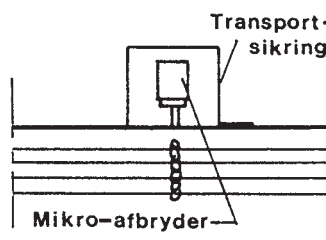
Type F60 B
Til □ Kanal - 100% Frit areal.
Kanalen føres 15 mm ind i brandspjældet



F60 B - montage i lodrette eller skrå kanaler



Type F60 C
Til O Kanal - 100% Frit areal
Nippelstykker for kanaltilslutninger



220 V microafbryder påbygget udvendig.