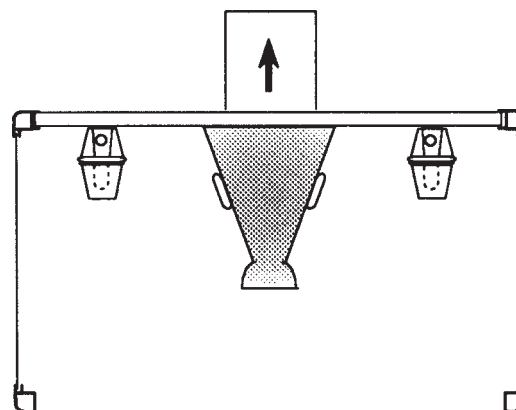


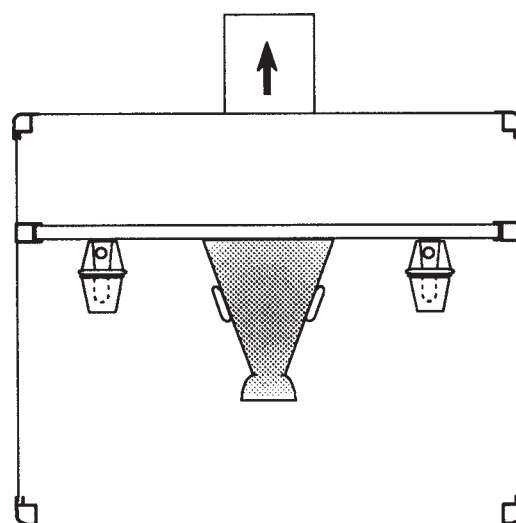
## Type S-1 – 4-sidig emhætte

En ren udsugningsemhætte forsynet med centerplaceret fedtfilter type V og fedttæt belysningsarmatur. Den enkle og fleksible modulopbygning giver lave produktionsomkostninger, samtidig med store muligheder for individuel tilpasning på kort leveringstid. Type S kan udføres 1-2-3 eller 4-sidig.



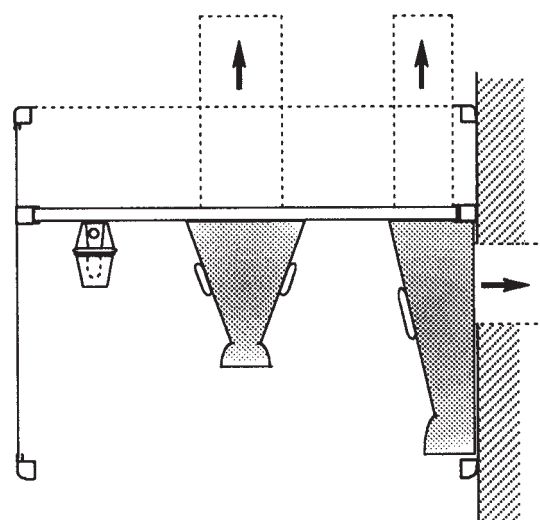
## Type S-2 – 4-sidig emhætte

En ren udsugningsemhætte med sugekammer. Det forsænkede loft er lufttæt, og tilslutningen til hættten er som regel cirkulær. Emhætten er forsynet med centerplaceret fedtfilter type V og fedttæt belysningsarmatur monteret i det forsænkede loft. Den enkle og fleksible modulopbygning for spirorørstilslutning giver lave produktionsomkostninger, samtidig med store muligheder for individuel tilpasning på kort leveringstid.



## Type S-3 – 4- eller 3-sidig emhætte

En ren udsugningsemhætte udformet til montage mod væg. Den er forsynet med enten centerplaceret fedtfilter type V, eller fedtfilter type A med afgang i top eller bagud. I loftet er monteret fedttæt belysningsarmatur. Emhætten kan desuden forsynes med et sugekammer for cirkulær tilslutning. Den enkle og fleksible modulopbygning for spirorørstilslutning giver lave produktionsomkostninger, samtidig med store muligheder for individuel tilpasning på kort leveringstid.



# Emhætter Udsugningstyper

## Type SX-4 – 4-sidig emhætte

En ren udsugningsemhætte med centerplaceret fedtfilter type V.  
De fedtætte belysningsarmaturer er indfældet i rustfri skrâpaneler, som giver en bedre gennemstrømning og letter rengøringen.  
Emhætten kan forsynes med et sugekammer for cirkulær tilslutning.  
Emhætten leveres 2-3 eller 4-sidig i alle mål og på kort leveringstid.

## Type SX-5 – 4- eller 3-sidig emhætte

En ren udsugningsemhætte udformet til montage mod væg og forsynet med fedtfilter type A på bagkanten, og med afgang i top eller bagud.  
Det fedtætte belysningsarmatur er indfældet i det skråstillede rustfri panel, som giver en bedre gennemstrømning og letter rengøringen.  
Emhætten kan forsynes med sugekammer for cirkulær tilslutning.  
Den enkle og fleksible modulopbygning giver lave produktionsomkostninger, samtidig med store muligheder for individuel tilpasning på kort leverings tid.

## Belysningsarmaturer for emhætter type S

Emhætterne forsynes med stænkætte belysningsarmaturer, som placeres i loftet på indersiden af skørtet.  
Armaturet er fremstillet i glasfiberarmeret Polyester med en afskærmning i klar, perlemønstret slagfast acryl og opfylder tæthedsklasse op til IP 67

Type	Lysrør	L mm	B mm	H mm
IP67 118F	1 x 18W	675	85	105
IP67 136F	1 x 36W	1275	85	105
IP67 158F	1 x 58W	1575	85	105
IP67 218F	2 x 18W	675	165	125
IP67 236F	2 x 36W	1275	165	125
IP67 258F	2 x 58W	1575	165	125

