

Anvendelse

AX 100 er en lille kompakt væg- og vinduesventilator til toilet-, bade- og smårumsventilation.

AX 100 kan monteres i vinduer med 4 - 6 mm enkeltglas eller direkte i murgennemføring type ED 1 Easyfix.

Beskrivelse

AX 100 leveres i 3 varianter:

- AX 100 incl. manuel afbryder
- AX 100T incl. lyskontakt med timer
- AX 100HT incl. hygrostat og timer

Fordele

- Væg/vinduesmontering
- Easyfix murgennemføring
- Nem rengøring
- Udvendigt spjæld
- Hygrostat og timer

Betjening

AX 100 tilsluttes strømforsyning og betjenes manuelt med snoretræk.

AX 100T tilsluttes strømforsyningen og kan betjenes manuelt med snoretræk eller kobles til lyskontakt.

Timeren er forindstillet til ca. 20 min. drift, men kan ændres til mellem 5 og 40 min.

AX 100HT betjenes automatisk. Den indbyggede hygro-



stat aktiverer ventilatoren, når den relative luftfugtighed overstiger det forindstillede niveau. Når luftfugtigheden igen er normal, vil timeren holde ventilatoren kørende i den forindstillede periode.

Det patenterede kombinerede hygrostat/timersystem udelukker en stadig til- og frakobling af ventilatoren, idet fugtigheden automatisk bliver sænket under det valgte niveau.

Hygrostaten er forindstillet til en relativ luftfugtighed på 70 %, men kan ændres til mellem 70 og 100%.

Motor og vinger

Motor og ventilatorvinge er specielt designet for kraftig og lydsvag udsugning i høj luftfugtighed. Materialet er modstandsdygtigt op til 40°C.

Installation

AX 100 ventilatorer bør monteres højt og i nærheden af fugt-

kilden f.eks. en bruser. En placering på modsatte væg, tæt ved bruseren er ideel.

Ventilatoren må ikke kunne reguleres af badende personer.

Ved montering i vinduer skal hulmeteren være 125 mm.

I væg monteres ventilatoren ved hjælp af 100 mm murgennemføring f.eks. Easyfix ED1.

AX 100 tilsluttes separat stikkontakt eller sammen med lyskontakt.

3 Amp. sikring skal bruges.

Komplet brugsanvisning på flere sprog medfølger.

Murgennemføring

Easyfix ED1 leveres standard i 375 mm længde og kan afkortes efter behov.

Ventilatoren monteres direkte i murgennemføringen.

Bad/toiletventilator type AX 100

Vedligeholdelse

Sluk for strømmen før rengøringen.
Frontristen skrues løs og ventilatorhuset rengøres med en fugtig klud.
Risten kan vaskes i sæbevand.
Alle dele skal være rene og tørre før samling.

Specifikationer

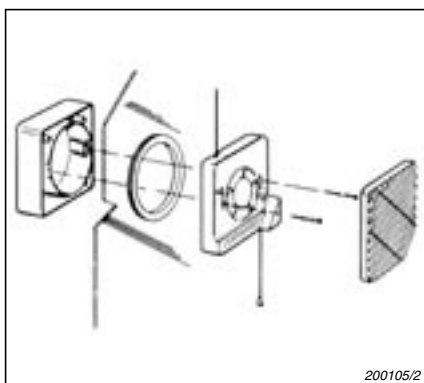
Kapacitet:
Effekt:
Spænding:
Farve:
Huldiameter:
Vægt:
Antal/karton:
Vægt/karton:
Kartondimensioner:

Ydelser

90 m³/h
15 Watt
220 V/240 V/50 Hz
Hvid
125 mm
1 kg
8 stk.
10 kg
380 x 250 x 380 mm

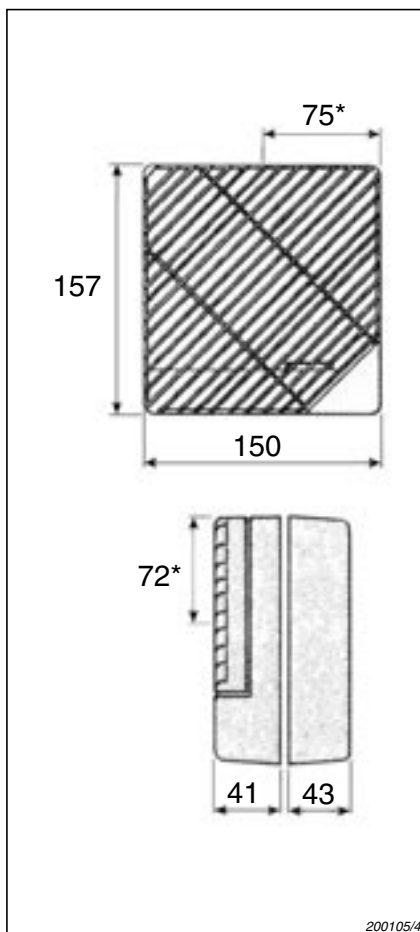
Montering

Vinduesmontering



Dimensioner

Dimensioner i mm
* = mål til center



El diagram

220 V/240 V ~ 50 Hz

Diagram for AX 100 med snoretræk

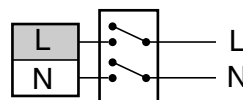


Diagram for AX 100T

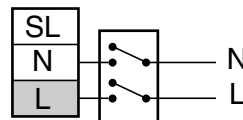
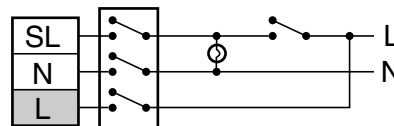


Diagram for AX 100T forbundet til lyskontakt



Vægmontering med ED 1

