



Nøgle punkter

- Kraftig ventilator velegnet til anvendelse ved f.eks. skoler, kontorer, restauranter eller butikker.
- Ventilator ydelse:
 CD12_{Turbo} 1836 m³/h,
 CD12_{Eco} 1395 m³/h.
 CX12_{Turbo} 1836 m³/h,
 CX12_{Eco} 1395 m³/h.
- Fås som indtag/afkast eller ren afkast.
- Forsynet med lukkespjæld så indtrængning af luft ved stilstand undgås.
- Lavt støj niveau
- 2 hastigheder: Turbo eller Eco (energi effektiv).
- Som tilbehør fås et udvalg af kontakter samt interne eller eksterne følere.
- Til montage i vindue- eller mur.

- Simple montage og vedligehold.
- Et innovativt produkt design gør installationen enkel på trods af størrelsen.
- Æstetisk i fremtoning og farve.

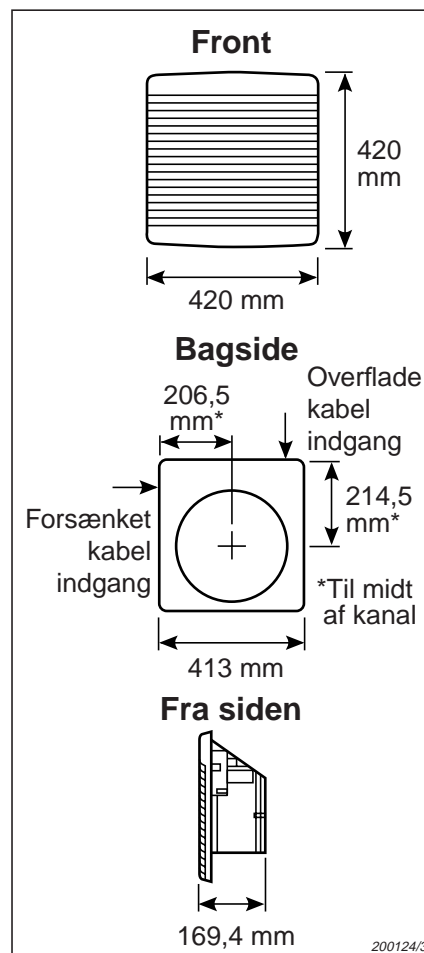
CD12 ventilator

CD12 ventilatoren er reversibel og kan dermed enten udsuge eller indblæse luft afhængig af bygningens design og funktion. Hvis der anvendes to ventilatorer, en for indtag og en for afkast, bør de placeres på modsatte vægge så man opnår korrekt luftstrøm.

CX12 ventilator

CX12 ventilator er en udsugningsventilator.

Dimensioner

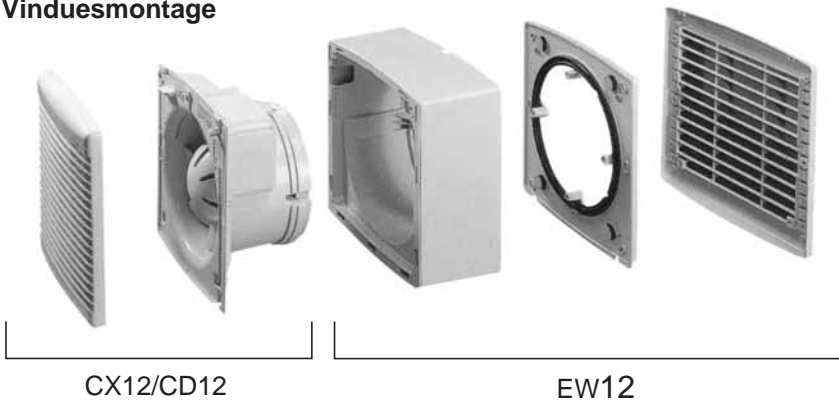


ECO - 12" Ventilator

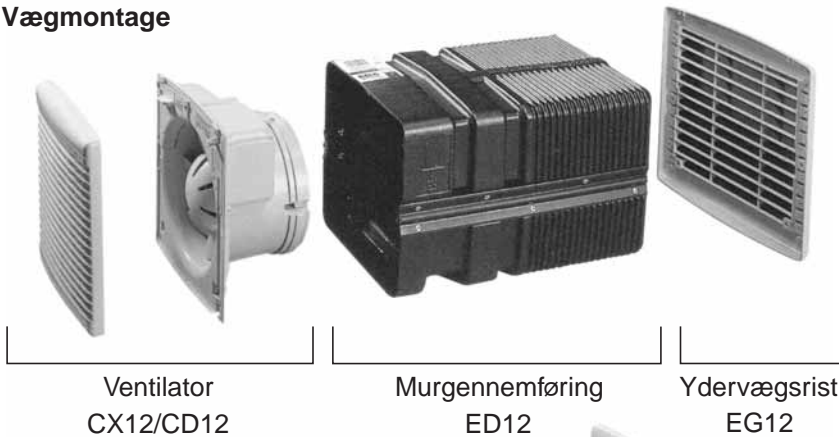
Type	m ³ /h		Lydniveau 3 m dB(A)		Watt		Vægt
	Turbo	ECO	Turbo	ECO	Turbo	ECO	
Vinduesmontage: CD12 indtag og afkast	1690	1228	51	44	100	70	8,60
CX12 afkast	1690	1228	51	44	100	70	8,70
Vægmontage: CD12 indtag og afkast	1820	1341	51	45	100	70	9,45
CX12 afkast	1820	1341	51	45	100	70	9,55
Loftmontage: CD12 indtag og afkast	1836	1395	50	43	100	70	5,50
CX12 afkast	1836	1395	50	43	100	70	5,60

200124/7

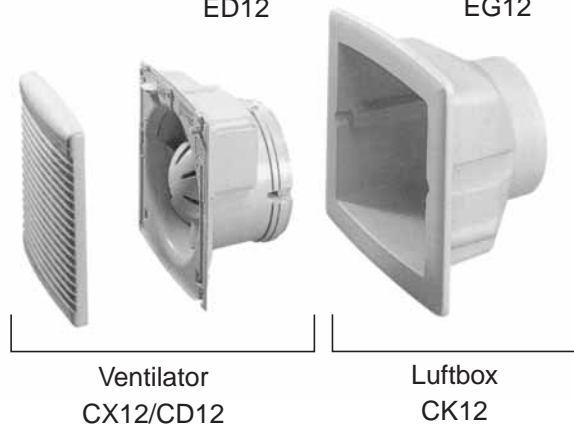
Vinduesmontage



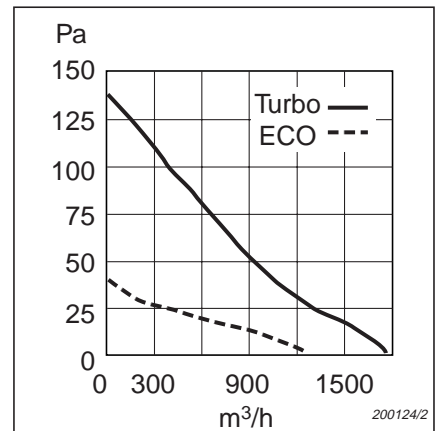
Vægmontage



Loftmontage



200124/1



Vinduesmontage:
huldiameter \varnothing 337mm

Vægmontage:
murhul 410 x 410 mm
dybde 200 - 380 mm

Loftmontage:
hul 430 x 430 mm