

Anvendelse

Overtryksspjæld type U & I anvendes i forbindelse med ventilation i lokaler, hvor over- eller undertryk kan forekomme.

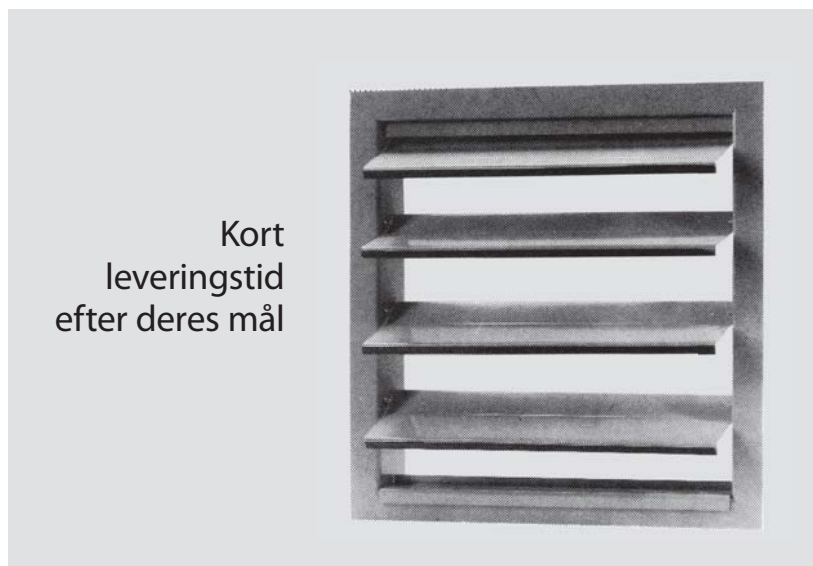
Type U til uden- og indendørs montage. Typebetegnelse er afhængig af luftretning.

Temperaturområde fra - 50° C til + 85° C.

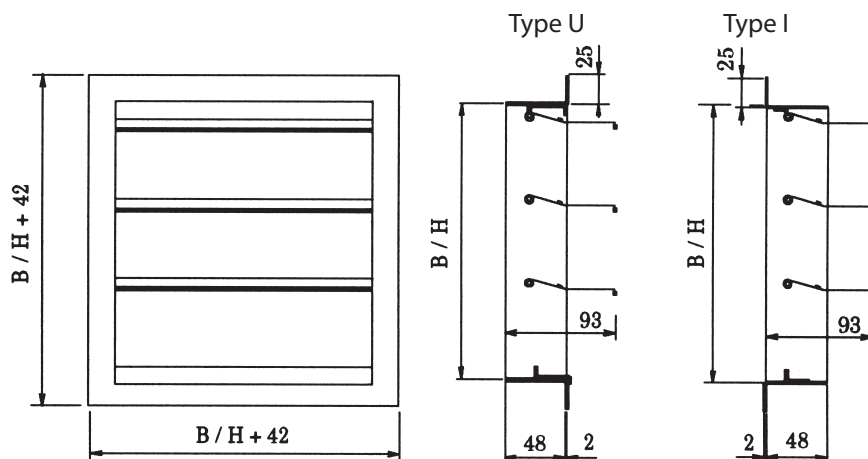
Udformning

Karm og lameller er fremstillet i søvandsbestandigt aluminium. Lamellerne har messingaksler lejret i Nylonit glidelejer, og er forsynet med gummitætning.

Lamellerne har stop for overslag. Type U er forsynet med vandnæse og yder god beskyttelse mod sne og regn. Spjæld større end 750 mm sammenbygges efter opgave.



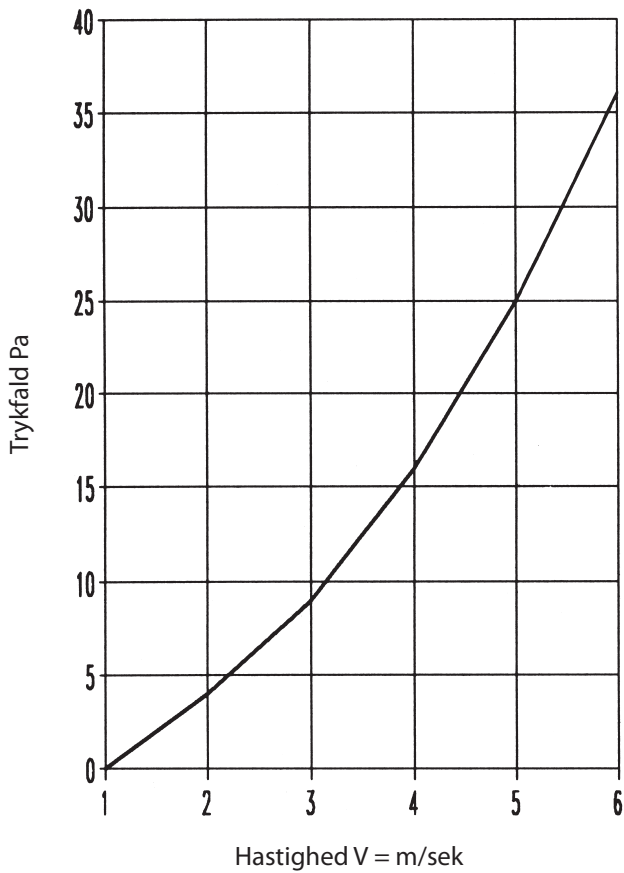
Dimensioner



Ordrespecifikation		U & I	B	H	Standard	Standard	Standard	Standard
Jalousirist	Standard:	U & I						
	Special:	US & IS						
Bredde i mm	Standard:	Alle mål						
Højde i mm	Standard:	Alle mål						
Dybde i mm	Standard:	48 mm						
	Special:							
Lamelafstand	Standard:	25 mm						
	Special:							
Materiale	Standard:	Alu. 575						
	Special:	Rustfrit stål						
		Varmt galv.						
Overfladebehandling	Standard:	Ingen						
	Special:							

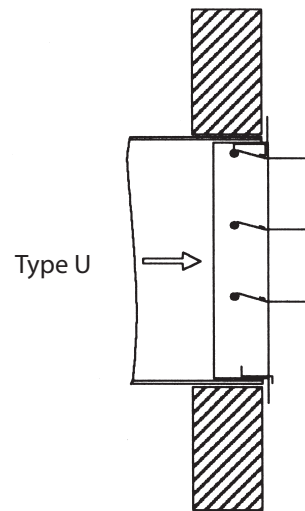
Overtryksspjæld Type U & I

Diagram

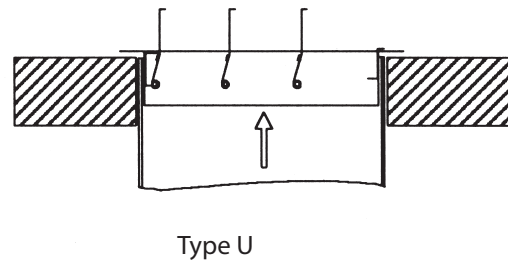


Monteringseksempel

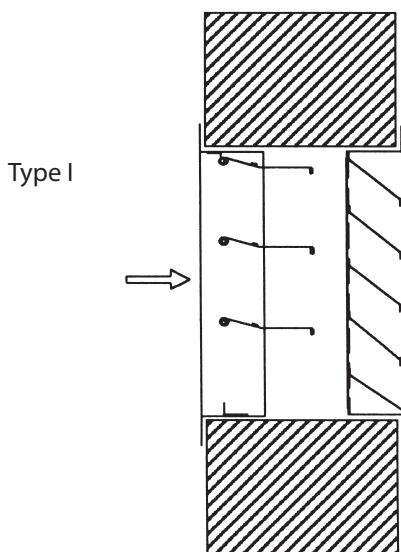
Lodret
I kanal med blindnitter eller skruer.



Vandret



I væg
Med muranker eller skruer.



I murramme type R.

