

Prisliste april 2026

klimatek
ventilationsmateriel

klimatek a-s • Tlf. 97 53 63 22
info@klimatek.dk • www.klimatek.dk

Jalousirist type V	3	Fedtfiltre	39
Jalousirist type V - Kobber	4	Standard emhætter - System Parete	40
Jalousirist type V - Rustfri	5	Standard emhætter - System Central	41
Jalousirist type VO/VKO	6	Standard emhætter - System Snack	42
Jalousirist type VK	7	Maskinrumsdør type MK	43
Jalousirist/ventil type VB-10	8	Inspektionslem type IPD	43
Jalousirist/ventil type VB-20	9	Jalousiristedør NLD	44
Jalousirist type HV	10	Lydbafler type KLB	45
Trafo-rist type HV-T	11	Elastiske forbindelser	46
Jalousirist type VKU/VKI	12	Spjældhåndtag	46
Ydervægsriste ABF	13	Klimatek - Hvem er vi?	47-48
Akustisk jalousirist type AKU	14	Salgs- og leveringsbetingelser	49
Jalousirist type GRY	15	Personale	50
Vandafslagningsplade type VAP-100	16		
Vandafslagningsplade type VAP-180	17		
Jalousiventil type CKV	18		
Murramme type R	19		
Sandfangsrist type SSGT	20		
Sandfangsrist type SSGT - Indbygget	21		
Filterrist type F/FO	22		
Filterrist type FV/FVO	23		
Overtryksspjæld type U/I	24		
Overtryksspjæld type UO/IO	25		
Selvlukkende ventil UP/IP	26		
Jalousiventil type UPO/IPO	27		
Overtryksspjæld type K	28		
Selvlukkende ventil type KP	29		
Overtryksspjæld type OIO	30		
Overtryksspjæld type CAR	30		
Overtryksspjæld type JS-A Klasse 3	31		
Jalousispjæld type JS	32		
Jalousispjæld type JS Rustfri	33		
Jalousispjæld type OJSO	33		
Brandspjæld type FID	34		
Taghætte type NGR - Cirkelhætte	35		
Taghætte type NGF - Firkanthætte	36		
Taggennemføring type TGFI og TGF	37		
Storkøkken emhætter type S	38		



Klimatek a/s er en handels- og ordreproducerende virksomhed som, med succes, siden 1986 har produceret ventilationsmateriel til både det danske og det udenlandske marked.

Varesortimentet består blandt andet af Jalousiriste- og spjæld samt storkøkken-emhætter, taghætter og special fremstillet komponenter tilpasset ventilationsbranchens samt mange andre branchers behov for ventilationskomponenter.

Klimatek A/S

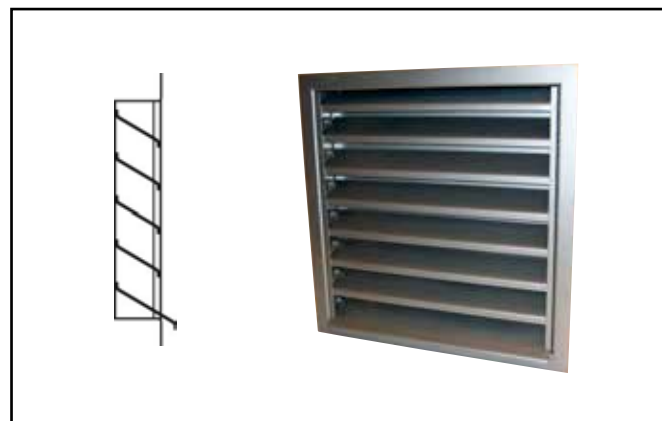
Fabriksvej 16
7800 Skive
T: 97 53 63 22
E: info@klimatek.dk
www.klimatek.dk

Jalousirist type V benyttes som indtags- eller afkastrist til ventilationsanlæg, nødstrømsaggregater, køleanlæg m.m.

Udformning

Ristene er udformet med faste skråstillede lameller i profileret søvandsbestandigt aluminium. På bagsiden er monteret galvaniseret trådvæv. Nederste lamel er udformet som vandnæse.

Ved lamelbredde større end 850 mm, forsynes risten med styrkeribbe på bagkanten. Riste større end angivet i skemaet sammenbygges efter opgave.



Varenr.: 10.xxx

Bestillingseksempel

Type	B x H	Varenr.	Pris
V	625 x 400	10.022	874

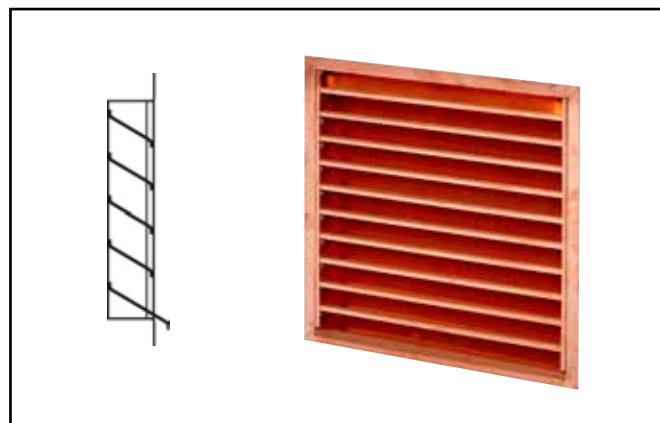
Nr. DKK	B mm	300	400	500	600	700	800	900	1000	1100	1200	1300	1400	1500	1600	1700	1800	1900
H mm	1	2	3	4	5	6	7	8	9	10	11	12	13	14	15	16	17	
300	539	583	629	674	712	750	830	858	883	916	972	1029	1110	1180	1248	1317	1383	
400	592	672	735	808	874	936	1069	1118	1165	1198	1263	1329	1462	1528	1593	1659	1722	
500	643	719	807	895	975	1053	1215	1276	1336	1377	1456	1537	1698	1777	1859	1882	2023	
600	695	750	913	1019	1115	1212	1410	1485	1558	1612	1710	1807	2003	2102	2200	2296	2402	
700	741	868	991	1114	1238	1348	1580	1670	1755	1819	1932	2047	2273	2387	2501	2615	2741	
800	786	927	1067	1207	1329	1488	1751	1855	1951	2027	2155	2285	2496	2675	2804	2933	3079	
900	830	989	1147	1306	1464	1645	1939	2057	2171	2256	2404	2551	2620	2995	3143	3292	3420	
1000	865	1038	1209	1382	1553	1727	2070	2241	2368	2463	2627	2791	3119	3299	3446	3610	3758	
1100	898	1084	1269	1453	1638	1824	2194	2380	2565	2670	2849	3030	3388	3569	3750	3929	4097	
1200	939	1135	1328	1521	1713	1909	2295	2488	2682	2875	3068	3261	3649	3842	4035	4229	4435	
1300	1008	1218	1427	1637	1846	2056	2474	2684	2893	3103	3312	3522	4016	4149	4359	4569	4775	
1400	1084	1307	1529	1754	1976	2200	2646	2868	3092	3314	3539	3761	4206	4431	4653	4876	5115	
1500	1158	1398	1637	1875	2114	2354	2831	3070	3310	3548	3787	4025	4505	4744	4982	5222	5454	
1600	1234	1485	1739	1993	2245	2496	3002	3256	3507	3761	4013	4267	4770	5024	5121	5528	5792	
1700	1309	1576	1846	2114	2383	2650	3188	3457	3726	3995	4262	4531	5069	5337	5606	5875	6132	
1800	1383	1666	1949	2230	2513	2795	3359	3642	3923	4206	4489	4771	5322	5617	5899	6172	6472	
1900	1459	1757	2056	2354	2650	2950	3539	3835	4133	4432	4730	5028	5615	5923	6219	6519	6810	

Jalousirist type V (kobber) benyttes som indtags- eller afkastrist til ventilationsanlæg, nødstrømsaggregater, køleanlæg m.m.

Udformning

Ristene er udformet med faste skråstillede lameller i materialet kobber. På bagsiden er monteret galvaniseret trådvæv. Nederste lamel er udformet som vandnæse.

Ved lamelbredde større end 850 mm, forsynes risten med styrkeribbe på bagkanten. Riste større end angivet i skemaet sammenbygges efter opgave. Monteres i udsparring eller kanal med skruer, murankre eller i murramme.



Varenr.: 12.xxx

Bestillingseksempel

Type	B x H	Varenr.	Pris
V	625 x 400	12.122	3228

Nr.	B mm	300	400	500	600	700	800	900	1000	1100	1200	1300	1400	1500	1600	1700	1800	1900
DKK	300	400	500	600	700	800	900	1000	1100	1200	1300	1400	1500	1600	1700	1800	1900	
H mm	101	102	103	104	105	106	107	108	109	110	111	112	113	114	115	116	117	
300	1991	2154	2322	2490	2627	2770	3065	3167	3259	3381	3590	3798	4099	4358	4608	4862	5107	
400	118	119	120	121	122	123	124	125	126	127	128	129	130	131	132	133	134	
400	2184	2480	2714	2984	3228	3457	3946	4129	4302	4425	4664	4908	5397	5641	5881	6125	6359	
500	135	136	137	138	139	140	141	142	143	144	145	146	147	148	149	150	151	
500	2373	2709	3040	3371	3673	3964	4577	4805	5032	5185	5482	5789	6397	6693	7000	7089	7618	
600	152	153	154	155	156	157	158	159	160	161	162	163	164	165	166	167	168	
600	2566	2768	3371	3762	4118	4474	5205	5482	5754	5952	6313	6673	7395	7761	8122	8478	8868	
700	169	170	171	172	173	174	175	176	177	178	179	180	181	182	183	184	185	
700	2734	3203	3658	4113	4572	4978	5833	6164	6481	6718	7133	7558	8394	8814	9234	9654	10119	
800	186	187	188	189	190	191	192	193	194	195	196	197	198	199	200	201	202	
800	2902	3422	3941	4455	4908	5494	6466	6848	7205	7485	7958	8437	9216	9878	10351	10830	11369	
900	203	204	205	206	207	208	209	210	211	212	213	214	215	216	217	218	219	
900	3065	3651	4236	4822	5407	6075	7159	7597	8014	8330	8875	9419	9674	11059	11604	12154	12627	
1000	220	221	222	223	224	225	226	227	228	229	230	231	232	233	234	235	236	
1000	3192	3834	4465	5102	5733	6375	7642	8274	8742	9093	9699	10305	11517	12179	12724	13330	13874	
1100	237	238	239	240	241	242	243	244	245	246	247	248	249	250	251	252	253	
1100	3315	4002	4684	5366	6049	6736	8101	8788	9470	9857	10519	11186	12510	13177	13844	14506	15127	
1200	254	255	256	257	258	259	260	261	262	263	264	265	266	267	268	269	270	
1200	3467	4190	4903	5616	6324	7047	8472	9185	9903	10616	11329	12041	13472	14185	14898	15616	16374	
1300	271	272	273	274	275	276	277	278	279	280	281	282	283	284	285	286	287	
1300	3722	4496	5270	6044	6818	7591	9134	9908	10682	11456	12230	13004	14829	15320	16094	16868	17632	
1400	288	289	290	291	292	293	294	295	296	297	298	299	300	301	302	303	304	
1400	4002	4827	5647	6476	7296	8121	9771	10590	11415	12235	13065	13885	15529	16359	17179	18004	18885	
1500	305	306	307	308	309	310	311	312	313	314	315	316	317	318	319	320	321	
1500	4277	5163	6044	6924	7805	8691	10453	11334	12220	13101	13981	14862	16634	17515	18396	19282	20137	
1600	322	323	324	325	326	327	328	329	330	331	332	333	334	335	336	337	338	
1600	4557	5484	6420	7357	8289	9216	11084	12021	12948	13885	14816	15753	17612	18548	18908	20412	21384	
1700	339	340	341	342	343	344	345	346	347	348	349	350	351	352	353	354	355	
1700	4832	5820	6818	7805	8798	9786	11772	12764	13757	14750	15738	16731	18716	19704	20697	21690	22642	
1800	356	357	358	359	360	361	362	363	364	365	366	367	368	369	370	371	372	
1800	5107	6151	7194	8233	9277	10321	12403	13447	14485	15529	16573	17617	19648	20738	21782	22790	23895	
1900	373	374	375	376	377	378	379	380	381	382	383	384	385	386	387	388	389	
1900	5387	6487	7591	8691	9786	10891	13065	14160	15259	16364	17464	18564	20733	21868	22963	24068	25142	

Jalousirist type V (**RUSTFRI**) benyttes som indtags- eller afkastrist til ventilationsanlæg, nødstrøms-aggregater, køleanlæg, slagterier m.m.

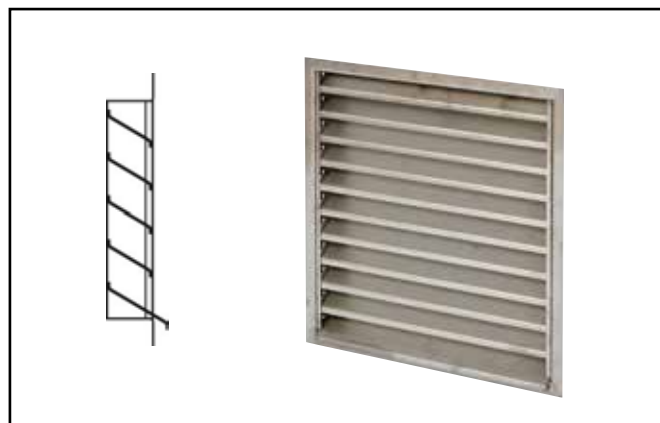
Udformning

Risten er udformet med faste skråtstillede lameller i rustfrit stål type AISI 304. På bagsiden er monteret rustfrit trådvæv.

Nederste lamel er udformet som vandnæse.

Ved lamelbredde større end 850 mm, forsynes risten med styrkeribbe på bagkanten.

Riste større end angivet i skemaet sammenbygges efter opgave.



Varenr.: 10.5xx

Bestillingseksempel

Type	B x H	Varenr.	Pris
V rustfri	695 x 400	10.522	2308
Tillæg AISI 316 + 20%			

Nr.	B mm																
DKK	300	400	500	600	700	800	900	1000	1100	1200	1300	1400	1500	1600	1700	1800	1900
H mm	501	502	503	504	505	506	507	508	509	510	511	512	513	514	515	516	517
300	1423	1540	1658	1778	1878	2190	2263	2331	2418	2477	2565	2715	2931	3114	3294	3475	3653
400	1561	1772	1943	2135	2308	2452	2821	2950	3076	3164	3337	3511	3862	4035	4206	4382	4547
500	1697	2174	2415	2624	2806	3274	3393	3438	3597	3707	3924	4138	4571	4788	5005	5222	5447
600	1838	2122	2409	2691	2947	3203	3720	3924	4114	4256	4514	4773	5289	5548	5806	6062	6340
700	1958	2288	2617	2943	3270	3564	4172	4404	4635	4803	5100	5403	6004	6302	6605	6904	7234
800	2077	2446	2816	3188	3509	3930	4624	4904	5154	5351	5693	6032	6721	7061	7405	7744	8132
900	2190	2608	3030	3445	3864	4282	5119	5432	5731	5957	6348	6736	6919	7907	8297	8694	9029
1000	2282	2742	3189	3647	4101	4556	5466	5918	6250	6505	6938	7371	8236	8667	9100	9534	9924
1100	2370	2859	3352	3836	4328	4818	5793	6282	6774	7047	7576	8000	8945	9424	9898	10374	10817
1200	2480	2995	3505	4015	4525	5039	6058	6566	7082	7591	8101	8611	9634	10142	10654	11168	11711
1300	2662	3216	3768	4322	4876	5427	6534	7087	7640	8193	8745	9298	10404	10956	11509	12062	12611
1400	2859	3451	4038	4629	5216	5806	6986	7571	8163	8749	9341	9927	11106	11696	12283	12874	13504
1500	3136	3694	4319	4953	5583	6218	7476	8105	8740	9371	10000	10630	11892	12523	13153	13788	14398
1600	3258	3924	4592	5259	5928	6592	7930	8596	9261	9927	10594	11263	12597	13265	12664	14596	15291
1700	3457	4165	4876	5616	6294	7002	8416	9131	9834	10548	11253	11967	13382	14090	14801	15509	16190
1800	3653	4398	5145	5890	6632	7787	8868	9296	10359	11106	11851	12597	14086	14832	15577	16320	17085
1900	3851	4639	5427	6218	7002	9200	9341	9614	10908	11704	12489	13272	14825	15636	16422	17210	17980

Jalousirist type VO er en variant af type V, hvor problemet med tilpasning til runde kanaler er løst. Tilsvarende gælder type VKO der er en sammenbygning af type VK.

Overgangsstykket fra rist til kanal er fremstillet i galvaniseret plade.

Udformning

Risten er udformet med faste skråstillede lameller og fremstillet i profileret søvandsbestandigt aluminium. Overgangsstykker i standardmål er forsynet med ILU gummitætning.

På bagsiden er der monteret galvaniseret trådvæv.

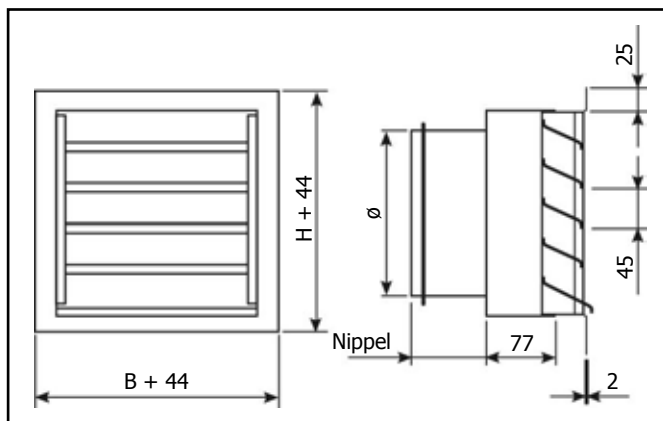
Nederste lamel er udformet som en vandnæse, som sikrer beskyttelse mod vand og sne.

Type VO kan leveres med frontrist i alle dimensioner efter ønske. Murramme bestilles særskilt.

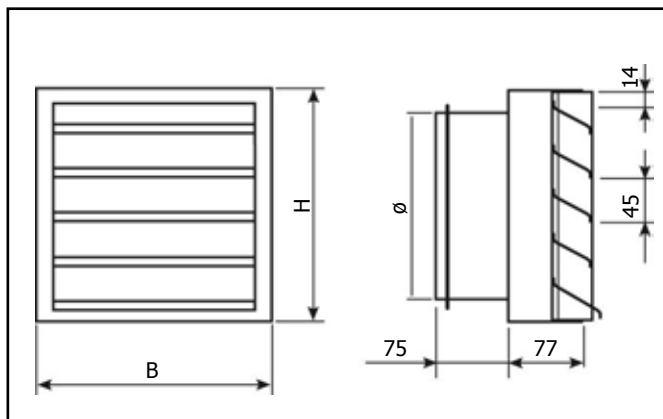
Maling

Sæt kulør på tilværelsen og farver på ristene. Alle RAL-farver kan leveres - pris opgives.

Dimensioner VO



Dimensioner VKO



Varenr.: 10.4xx/11.3xx

Bestillingseksempel

Type	B x H	Varenr.	Pris
VO	Ø500	10.412	1393
VKO	Ø500	11.312	1352

Standard kanal	Type VKO	Dim b/h	Vare nr.	Pris DKK
Ø160	160	205	11.301	767
Ø180	180	225	11.302	793
Ø200	200	245	11.303	793
Ø224	224	269	11.304	823
Ø250	250	295	11.305	823
Ø280	280	325	11.306	886
Ø300	300	345	11.307	926
Ø315	315	360	11.308	958
Ø355	355	400	11.309	1029
Ø400	400	445	11.310	1113
Ø450	450	495	11.311	1213
Ø500	500	545	11.312	1393
Ø560	560	605	11.313	1606
Ø630	630	675	11.314	1907
Ø710	710	755	11.315	2254
Ø800	800	845	11.316	2686

Standard kanal	Type VO	Dim b/h	Vare nr.	Pris DKK
Ø160	160	205	10.401	744
Ø180	180	225	10.402	770
Ø200	200	245	10.403	770
Ø224	224	269	10.404	799
Ø250	250	295	10.405	799
Ø280	280	325	10.406	860
Ø300	300	345	10.407	899
Ø315	315	360	10.408	930
Ø355	355	400	10.409	999
Ø400	400	445	10.410	1080
Ø450	450	495	10.411	1177
Ø500	500	545	10.412	1352
Ø560	560	605	10.413	1559
Ø630	630	675	10.414	1851
Ø710	710	755	10.415	2188
Ø800	800	845	10.416	2607

Jalousirist VK anvendes som indtags- eller afkastrist til ventilationsanlæg, aggregater og køleanlæg.

Risten er beregnet til indfældning i udsparring eller kanal.

Udformning

Ristene er udformet med faste, skrånede lameller og fremstillet i søvandsbestandigt aluminium. På bagsiden er monteret galvaniseret trådvæv.

Nederste lamel er udformet som vandnæse.

Ved lamelbredde større end 850 mm, forsynes risten med styrkeribbe på bagsiden.

Riste større end angivet i skemaet sammenbygges efter opgave.

Montage

Monteres i udsparring eller kanal med skruer, murankre eller i murramme.



Varenr.: 11.xxx

Bestillingseksempel

Type	B x H	Varenr.	Pris
VK	695 x 395	11.022	952

**Rustfri + 125%
Kobber + tilbud**

Nr.	B mm	300	400	500	600	700	800	900	1000	1100	1200	1300	1400	1500	1600	1700	1800	1900
H mm		1	2	3	4	5	6	7	8	9	10	11	12	13	14	15	16	17
300		588	636	684	734	777	817	905	933	963	997	1059	1119	1209	1284	1360	1434	1508
400		18	19	20	21	22	23	24	25	26	27	28	29	30	31	32	33	34
400		651	731	801	880	952	1018	1165	1216	1271	1304	1376	1524	1599	1663	1736	1805	1876
500		35	36	37	38	39	40	41	42	43	44	45	46	47	48	49	50	51
500		700	798	898	996	1083	1170	1350	1416	1482	1528	1617	1707	1886	1975	2063	2154	2247
600		52	53	54	55	56	57	58	59	60	61	62	63	64	65	66	67	68
600		756	874	993	1110	1214	1321	1534	1617	1698	1755	1862	1969	2181	2289	2395	2500	2616
700		69	70	71	72	73	74	75	76	77	78	79	80	81	82	83	84	85
700		807	944	1078	1212	1347	1469	1720	1819	1912	1980	2105	2228	2476	2600	2723	2848	2984
800		86	87	88	89	90	91	92	93	94	95	96	97	98	99	100	101	102
800		857	1008	1162	1315	1449	1620	1907	2022	2125	2206	2348	2489	2771	2912	3053	3193	3354
900		103	104	105	106	107	108	109	110	111	112	113	114	115	116	117	118	119
900		905	1075	1249	1423	1595	1828	2111	2241	2363	2455	2617	2777	2853	3261	3422	3584	3723
1000		120	121	122	123	124	125	126	127	128	129	130	131	132	133	134	135	136
1000		941	1130	1317	1506	1692	1878	2255	2441	2577	2683	2860	3039	3395	3575	3754	3931	4093
1100		137	138	139	140	141	142	143	144	145	146	147	148	149	150	151	152	153
1100		977	1181	1382	1581	1785	1987	2388	2591	2793	2907	3103	3300	3690	3887	4083	4279	4462
1200		154	155	156	157	158	159	160	161	162	163	164	165	166	167	168	169	170
1200		1022	1236	1445	1655	1866	2077	2498	2708	2921	3130	3342	3551	3972	4183	4394	4606	4829
1300		171	172	173	174	175	176	177	178	179	180	181	182	183	184	185	186	187
1300		1099	1327	1556	1783	2010	2239	2695	2923	3152	3379	3607	3834	4375	4517	4746	4974	5201
1400		188	189	190	191	192	193	194	195	196	197	198	199	200	201	202	203	204
1400		1181	1425	1664	1911	2153	2395	2883	3122	3366	3610	3852	4094	4580	4824	5066	5310	5568
1500		205	206	207	208	209	210	211	212	213	214	215	216	217	218	219	220	221
1500		1260	1522	1783	2042	2303	2564	3083	3344	3605	3864	4124	4383	4905	5164	5425	5687	5938
1600		222	223	224	225	226	227	228	229	230	231	232	233	234	235	236	237	238
1600		1343	1617	1894	2169	2445	2718	3268	3545	3820	4094	4370	4644	5196	5470	5578	6019	6306
1700		239	240	241	242	243	244	245	246	247	248	249	250	251	252	253	254	255
1700		1426	1716	2010	2303	2595	2888	3473	3765	4055	4351	4642	4935	5521	5811	6104	6397	6677
1800		256	257	258	259	260	261	262	263	264	265	266	267	268	269	270	271	272
1800		1508	1813	2121	2430	2737	3043	3658	3966	4274	4580	4887	5196	5809	6117	6424	6732	7046
1900		273	274	275	276	277	278	279	280	281	282	283	284	285	286	287	288	289
1900		1589	1915	2239	2564	2888	3213	3852	4176	4501	4827	5150	5474	6116	6451	6772	7097	7414

Jaousirist/ventil type VB benyttes som indtags- eller afkastrist/ventil til ventilationsanlæg.

Udformning

Risten/ventilen er udformet med faste vandrette aluminium fladprofiler.

VB-10 har en afstand på 10 mm mellem lamellerne.

Montage

Monteres i udsparing eller kanal med skruer.

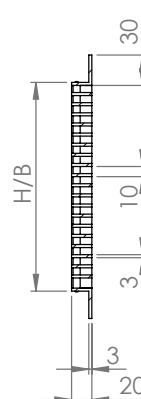
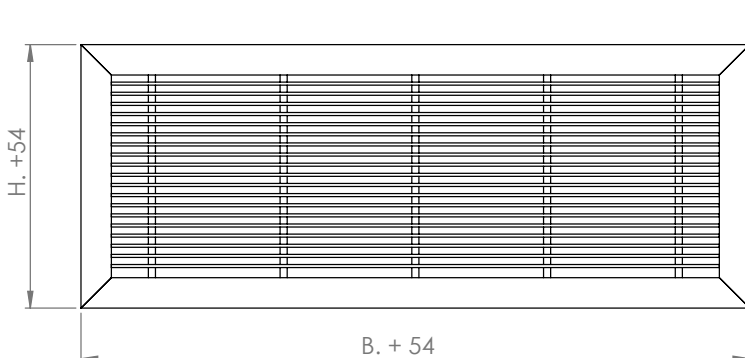


Varenr.: 13.xxx

Bestillingseksempel

Type	B x H	Varenr.	Pris
VB-10	700 x 400	13.518	1364

Nr. DKK	B mm	300	400	500	600	700	800	900	1000	1100	1200	1300	1400	1500	1600
H mm	500	501	502	503	504	505	506	507	508	509	510	511	512	512	513
300	842	911	982	1053	1109	1169	1295	1339	1376	1428	1516	1604	1731	1842	
400	923	1048	1146	1261	1364	1460	1666	1744	1817	1869	1969	2074	2280	2383	
500	1002	1144	1284	1424	1552	1675	1934	2030	2126	2191	2316	2445	2702	2828	
600	1084	1169	1424	1589	1740	1890	2199	2316	2431	2514	2667	2819	3124	3279	
700	1155	1353	1545	1737	1932	2103	2464	2604	2738	2838	3013	3193	3546	3723	
800	1226	1445	1664	1882	2074	2320	2732	2892	3043	3162	3362	3565	3893	4172	
900	1295	1543	1790	2036	2285	2567	3024	3210	3385	3519	3749	3980	4087	4672	
1000	1349	1621	1886	2155	2422	2694	3229	3496	3694	3842	4097	4354	4866	5146	
1100	1401	1692	1980	2268	2556	2846	3423	3713	4001	4164	4444	4726	5285	5567	
1200	1464	1771	2072	2372	2671	2978	3579	3880	4183	4486	4786	5087	5691	5993	
1300	1572	1898	2226	2554	2880	3208	3859	4185	4513	4841	5166	5494	6265	6472	
1400	1692	2038	2385	2736	3082	3431	4129	4473	4822	5169	5519	5866	6561	6910	
1500	1806	2180	2554	2926	3297	3671	4417	4788	5162	5534	5906	6280	7027	7399	
1600	1925	2316	2713	3107	3502	3893	4682	5079	5469	5866	6259	6655	7441	7835	



Jaousirist/ventil type VB benyttes som indtags- eller afkastrist/ventil til ventilationsanlæg.

Udformning

Risten/ventilen er udformet med faste vandrette aluminium fladprofiler.

VB-20 har en afstand på 20 mm mellem lamellerne.

Montage

Monteres i udsparing eller kanal med skruer.

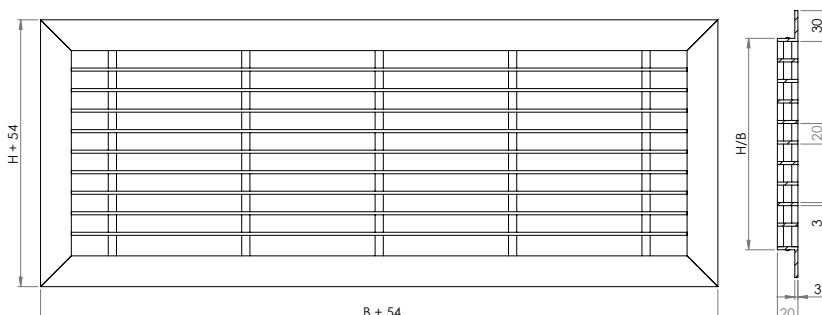


Varenr.: 13.xxx

Bestillingseksempel

Type	B x H	Varenr.	Pris
VB-20	700 x 400	13.718	1177

Nr. DKK	B mm	300	400	500	600	700	800	900	1000	1100	1200	1300	1400	1500	1600
H mm	700	701	702	703	704	705	706	707	708	709	710	711	712	713	713
300	726	786	848	908	957	1010	1117	1156	1188	1233	1309	1385	1495	1589	1589
400	714	715	716	717	718	719	720	721	722	723	724	725	726	727	727
	796	905	989	1088	1177	1260	1438	1505	1568	1613	1700	1790	1969	2056	2056
500	728	729	730	731	732	733	734	735	736	737	738	739	740	741	741
	866	988	1109	1229	1339	1446	1669	1753	1835	1891	1999	2111	2333	2441	2441
600	742	743	744	745	746	747	748	749	750	751	752	753	754	755	755
	936	1010	1229	1372	1502	1631	1899	1999	2098	2170	2302	2423	2697	2830	2830
700	756	757	758	759	760	761	762	763	764	765	766	767	768	769	769
	997	1168	1334	1500	1667	1815	2127	2248	2363	2450	2601	2756	3061	3214	3214
800	770	771	772	773	774	775	776	777	778	779	780	781	782	783	783
	1059	1247	1437	1625	1790	2003	2358	2497	2627	2729	2902	3077	3360	3602	3602
900	784	785	786	787	788	789	790	791	792	793	794	795	796	797	797
	1117	1333	1545	1758	1972	2215	2611	2771	2922	3037	3235	3436	3782	4033	4033
1000	798	799	800	801	802	803	804	805	806	807	808	809	810	811	811
	1164	1399	1628	1860	2092	2325	2787	3018	3189	3316	3537	3759	4200	4442	4442
1100	812	813	814	815	816	817	818	819	820	821	822	823	824	825	825
	1210	1460	1709	1957	2207	2457	2954	3206	3454	3595	3836	4080	4563	4806	4806
1200	826	827	828	829	830	831	832	833	834	835	836	837	838	839	839
	1263	1529	1788	2048	2306	2570	3089	3350	3611	3872	4132	4391	4912	5174	5174
1300	840	841	842	843	844	845	846	847	848	849	850	851	852	853	853
	1357	1639	1922	2205	2486	2769	3331	3613	3895	4179	4459	4743	5408	5586	5586
1400	854	855	856	857	858	859	860	861	862	863	864	865	866	867	867
	1460	1759	2059	2361	2661	2961	3564	3861	4162	4461	4764	5064	5664	5965	5965
1500	868	869	870	871	872	873	874	875	876	877	878	879	880	881	881
	1560	1882	2205	2525	2846	3169	3812	4133	4456	4777	5098	5421	6066	6387	6387
1600	882	883	884	885	886	887	888	889	890	891	892	893	894	895	895
	1662	1999	2342	2682	3023	3360	4041	4384	4722	5064	5403	5745	6423	6764	6764

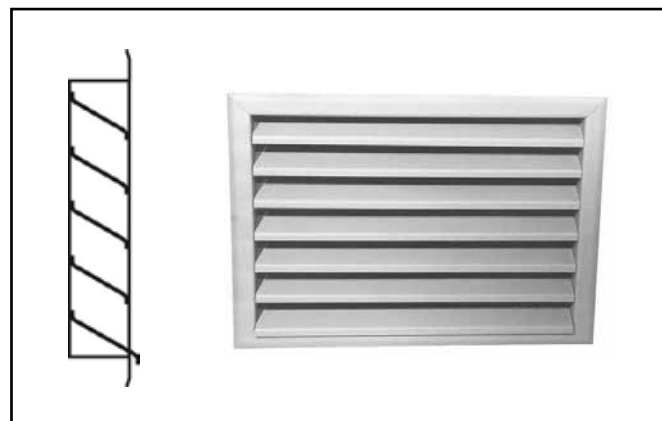


Vandalsikre riste type HV er en variant af type V, men fremstillet i en særlig kraftig udførelse. Ristene er beregnet til sikring mod hærværk og anvendes i industrien, på skoler, til supermarkeder og på skibsværfter m.fl.

Udformning

Ristene er udformet med faste, skråtstillede lameller. Materialet er 2 mm profileret stålplade, som efter bearbejdning varmgalvaniseres.

Alle dimensioner op til 2400 x 2400 mm kan leveres i et stykke. Større riste sammenbygges efter opgave.



Varenr.: 27.xxx

Maling

Sæt farver på ristene. Alle RAL-farver kan leveres.

Montage

Monteres i udsparring eller kanal med skruer, murankre eller i murramme.

Bestillingseksempel

Type	B x H	Varenr.	Pris
HV	630 x 400	27.022	1212

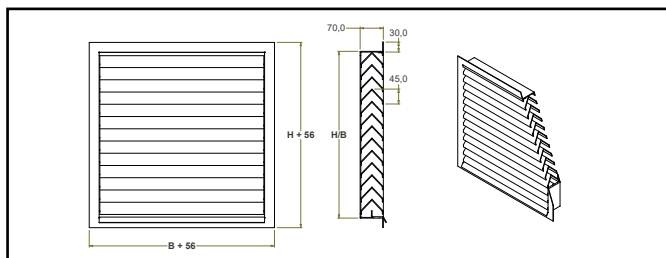
Nr. DKK	B mm	300	400	500	600	700	800	900	1000	1100	1200	1300	1400	1500	1600	1700	1800	1900
H mm	1	2	3	4	5	6	7	8	9	10	11	12	13	14	15	16	17	
300	748	809	872	935	988	1042	1152	1190	1225	1271	1349	1427	1542	1637	1736	1827	1921	
400	822	932	1021	1113	1212	1299	1484	1552	1617	1662	1754	1844	2029	2120	2211	2302	2391	
500	892	1019	1142	1269	1380	1491	1721	1807	1890	1949	2062	2176	2403	2517	2631	2753	2863	
600	965	1114	1266	1415	1549	1684	1956	2062	2163	2236	2386	2509	2779	2916	3053	3186	3333	
700	1029	1200	1374	1547	1719	1872	2194	2317	2436	2524	2681	2841	3156	3313	3473	3628	3803	
800	1092	1287	1481	1675	1844	2064	2431	2576	2709	2813	2991	3171	3533	3713	3891	4133	4273	
900	1152	1372	1592	1812	2032	2205	2691	2856	3012	3131	3336	3540	3872	4157	4362	4568	4745	
1000	1200	1440	1679	1918	2156	2396	2873	3111	3285	3419	3646	3873	4328	4556	4783	5010	5215	
1100	1246	1504	1761	2016	2274	2532	3045	3303	3561	3705	3955	4205	4703	4953	5203	5453	5685	
1200	1304	1574	1842	2109	2378	2648	3184	3451	3723	3990	4258	4525	5064	5332	5600	5870	6156	
1300	1400	1691	1981	2272	2562	2853	3434	3725	4015	4306	4597	4887	5257	5538	5817	6096	6374	
1400	1504	1744	2040	2340	2636	2936	3530	3827	4126	4423	4721	5017	5613	5911	6208	6507	6826	
1500	1607	1941	2272	2603	2934	3268	3930	4260	4595	4925	5257	5587	6252	6329	6914	7247	7619	
1600	1714	2062	2414	2764	3116	3464	4167	4518	4867	5218	5570	5920	6621	6972	7041	7671	8038	
1700	1817	2189	2562	2934	3308	3679	4425	4798	5170	5544	5915	6289	7034	7406	7781	8151	8511	
1800	1921	2312	2704	3096	3488	3878	4662	5054	5445	5837	6229	6621	7404	7796	8188	8579	8981	
1900	2024	2439	2853	3268	3679	4093	4910	5322	5611	6151	6565	6977	7793	8221	8633	9046	9451	

Trafo-rist type HV-T er en jalusirist til placering i transformerstationer og lignende tekniske installationer.

Risten er fremstillet i kraftig korrosionsfast galvaniseret plade med 2 mm ramme og 2 mm lameller med profileringsforstærkning.

Fordele

- Udformning hindrer indstik af fremmedlegemer
- Hærværksikret
- Kort leveringstid på standard dimensioner



Varenr.: 27.3xx

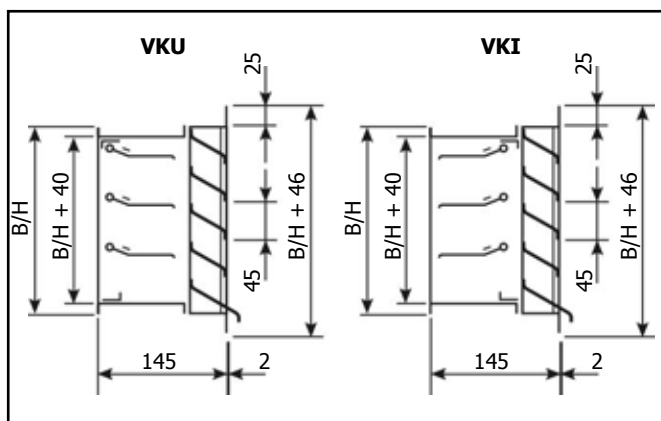
Bestillingseksempel

Type	B x H	Varenr.	Pris
HV-T	630 x 400	27.322	1599

Nr.	B mm	300	400	500	600	700	800	900	1000	1100	1200	1300	1400	1500	1600	1700	1800	1900
DKK	H mm	301	302	303	304	305	306	307	308	309	310	311	312	313	314	315	316	317
300	300	986	1067	1150	1233	1302	1374	1519	1569	1616	1677	1780	1882	2033	2159	2290	2409	2534
400		318	319	320	321	322	323	324	325	326	327	328	329	330	331	332	333	334
	400	1084	1229	1347	2035	1599	1713	1957	2046	2133	2192	2313	2432	2676	2795	2916	3036	3153
500		335	336	337	338	339	340	341	342	343	344	345	346	347	348	349	350	351
	500	1176	1344	1506	1674	1819	1967	2270	2383	2492	2570	2719	2870	3170	3319	3470	3631	3776
600		352	353	354	355	356	357	358	359	360	361	362	363	364	365	366	367	368
	600	1273	2021	1670	1866	2043	2220	2580	2719	2853	2949	3147	3309	3665	3846	4027	4202	4396
700		369	370	371	372	373	374	375	376	377	378	379	380	381	382	383	384	385
	700	1357	1584	1813	2040	2267	2469	2893	3056	3213	3329	3536	3746	4162	4370	4580	4785	5016
800		386	387	388	389	390	391	392	393	394	395	396	397	398	399	400	401	402
	800	1440	1697	1954	2209	2432	2722	3206	3397	3572	3710	3945	4182	4659	4896	5132	5452	5635
900		403	404	405	406	407	408	409	410	411	412	413	414	415	416	417	418	419
	900	1519	1809	2099	2389	2679	3035	3549	3766	3972	4129	4399	4669	4795	5483	5753	6025	6258
1000		420	421	422	423	424	425	426	427	428	429	430	431	432	433	434	435	436
	1000	1582	1899	2214	2530	2843	3160	3790	4103	4333	4509	4809	5109	5708	6008	6308	6608	6878
1100		437	438	439	440	441	442	443	444	445	446	447	448	449	450	451	452	453
	1100	1644	1983	2323	2659	2999	3339	4017	4356	4696	4886	5216	5546	6202	6532	6862	7191	7498
1200		454	455	456	457	458	459	460	461	462	463	464	465	466	467	468	469	470
	1200	1720	2076	2429	2782	3137	3493	4199	4552	4910	5263	5616	5969	6679	7032	7385	7741	8119
1300		471	472	473	474	475	476	477	478	479	480	481	482	483	484	485	486	487
	1300	1846	2230	2613	2996	3379	3763	4529	4913	5296	5679	6063	6446	6934	7304	7672	8040	8406
1400		488	489	490	491	492	493	494	495	496	497	498	499	500	501	502	503	504
	1400	1983	2301	2691	3086	3477	3872	4656	5047	5441	5833	6226	6617	7402	7796	8188	8581	9002
1500		505	506	507	508	509	510	511	512	513	514	515	516	517	518	519	520	521
	1500	2119	2560	2996	3433	3869	4310	5183	5619	6060	6495	6933	7369	8245	8347	9118	9558	9598
1600		522	523	524	525	526	527	528	529	530	531	532	533	534	535	536	537	538
	1600	2260	2719	3183	3645	4109	4568	5496	5959	6419	6882	7345	7808	8732	9195	9285	10118	10601
1700		539	540	541	542	543	544	545	546	547	548	549	550	551	552	553	554	555
	1700	2396	2886	3379	3869	4363	4852	5836	6328	6819	7312	7801	8295	9278	9768	10262	10751	11225
1800		556	557	558	559	560	561	562	563	564	565	566	567	568	569	570	571	572
	1800	2534	3049	3566	4083	4600	5115	6149	6666	7181	7698	8215	8732	9765	10282	10799	11314	11844
1900		573	574	575	576	577	578	579	580	581	582	583	584	585	586	587	588	589
	1900	2669	3216	3763	4310	4852	5399	6476	7019	7400	8113	8658	9201	10278	10842	11385	11930	12464

Jalousirist type VKU og VKI er sammenbygget af ventilationsrist type V og selvlukkende ventil type K, og er fremstillet i søvandsbestandigt aluminium. Benyttes som over- eller undertryksventil med påbygget ventilationsrist, der beskytter mod regn og sne.

Dimensioner



Varenr.: 8.5xx/9.5xx

Bestillingseksempel

Type	B x H	Varenr.	Pris
VKU	695 x 400	8.522	1996
VKI	675 x 350	9.522	1996

Nr. DKK	B mm	300	400	500	600	700	800	900	1000	1100	1200	1300	1400	1500	1600	1700	1800	1900
H mm	300	501	502	503	504	505	506	507	508	509	510	511	512	513	514	515	516	517
	300	1344	1420	1525	1626	1732	1849	1996	2526	2594	2682	2807	2944	3096	3246	3379	3526	3619
	400	518	519	520	521	522	523	524	525	526	527	528	529	530	531	532	533	534
	400	1436	1549	1688	1840	1996	2135	2363	2875	3012	3122	3278	3422	3648	3790	3946	4088	4208
	500	535	536	537	538	539	540	541	542	543	544	545	546	547	548	549	550	551
	500	1594	1732	1929	2130	2310	2498	2764	3381	3537	3685	3866	4059	4325	4515	4691	4878	5029
	600	552	553	554	555	556	557	558	559	560	561	562	563	564	565	566	567	568
	600	1719	1898	2147	2384	2608	2820	3148	3800	4075	4188	4412	4625	4957	5171	5394	5603	5805
	700	569	570	571	572	573	574	575	576	577	578	579	580	581	582	583	584	585
	700	1849	2066	2337	2623	2897	3153	3523	4219	4451	4672	4933	5210	5579	5836	6082	6338	6570
	800	586	587	588	589	590	591	592	593	594	595	596	597	598	599	600	601	602
	800	1988	2217	2540	2848	3148	3475	3909	4633	4906	5144	5454	5750	6197	6492	6782	7061	7346
	900	603	604	605	606	607	608	609	610	611	612	613	614	615	616	617	618	619
	900	2142	2411	2757	3113	3458	3816	4328	5123	5419	5700	6033	6379	6628	7217	7549	7894	8181
	1000	620	621	622	623	624	625	626	627	628	629	630	631	632	633	634	635	636
	1000	2277	2560	2949	3329	3718	4116	4674	5550	5893	6191	6571	6941	7498	7868	8252	8636	8949
	1100	637	638	639	640	641	642	643	644	645	646	647	648	649	650	651	652	653
	1100	2399	2717	3129	3552	3963	4387	5000	5942	6355	6693	7099	7515	8113	8530	8953	9364	9730
	1200	654	655	656	657	658	659	660	661	662	663	664	665	666	667	668	669	670
	1200	2548	2868	3320	3757	4210	4652	5310	6290	6741	7179	7631	8072	8733	9188	9624	10075	10491
	1300	671	672	673	674	675	676	677	678	679	680	681	682	683	684	685	686	687
	1300	2731	3091	3568	4056	4532	5021	5723	6794	7270	7758	8233	8721	9436	9911	10401	10879	11328
	1400	688	689	690	691	692	693	694	695	696	697	698	699	700	701	702	703	704
	1400	2906	3283	3804	4315	4837	5351	6110	7222	7744	8253	8776	9299	10050	10575	11082	11603	12092
	1500	705	706	707	708	709	710	711	712	713	714	715	716	717	718	719	720	721
	1500	3074	3490	4034	4594	5140	5700	6501	7680	8228	8786	9345	9892	10707	11254	11811	12359	12873
	1600	722	723	724	725	726	727	728	729	730	731	732	733	734	735	736	737	738
	1600	3252	3679	4272	4853	5447	6024	6888	8109	8699	9295	9876	10469	11317	11909	12491	13081	13637
	1700	739	740	741	742	743	744	745	746	747	748	749	750	751	752	753	754	755
	1700	3420	3884	4503	5128	5747	6373	7278	8567	9196	9811	10440	11058	11973	12587	13218	13834	14417
	1800	756	757	758	759	760	761	762	763	764	765	766	767	768	769	770	771	772
	1800	3599	4077	4738	5390	6050	6703	7664	9008	9660	10323	10973	11634	12587	13250	13898	14559	15182
	1900	773	774	775	776	777	778	779	780	781	782	783	784	785	786	787	788	789
	1900	3765	4282	4969	5666	6353	7051	8062	9445	10144	10830	11530	12217	13226	13922	14621	15306	15962

ABF risten kan formes i alle faconer, og click-in systemet giver mulighed for at fastgøre lamellerne uden brug af værktøj til de lodrette bæringer efter montering af rammen.

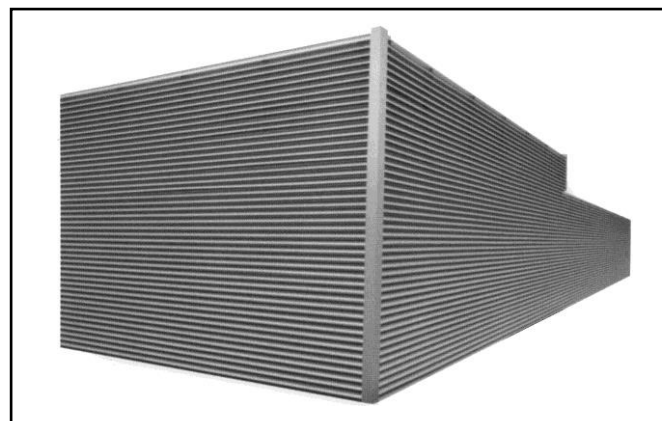
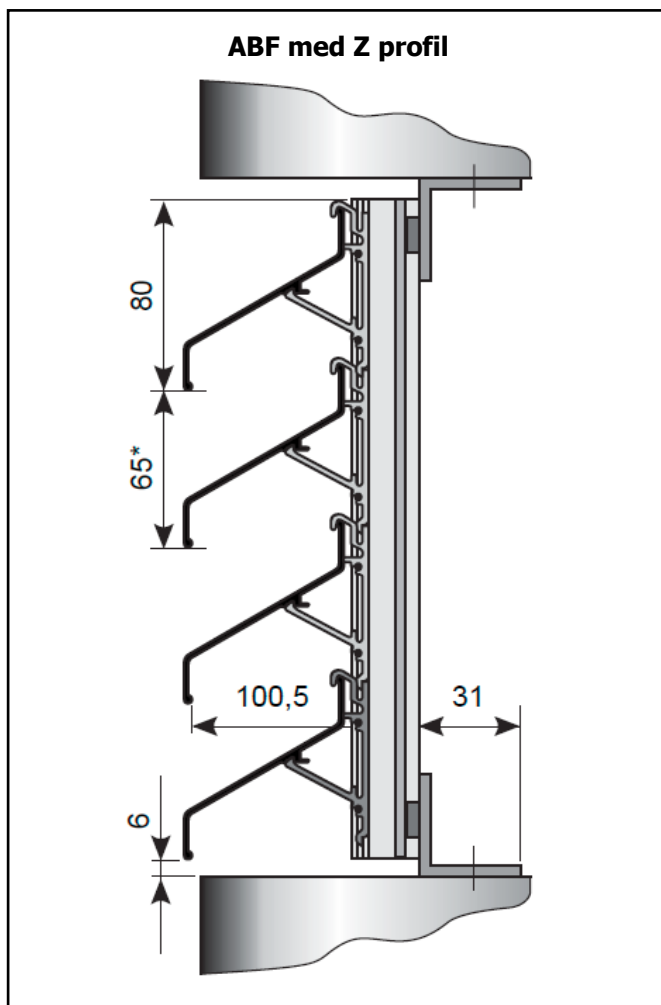
Med de to lamelprofiler opnås forskellige arkitektoniske udtryk i risteværket. Alle ristene kan leveres i RAL farver, men som standard leveres de i ubehandlet aluminium.

ABF ristene leveres i alle dimensioner B × H fra 600 × 600 til 6000 × 3000 mm i ét stykke.

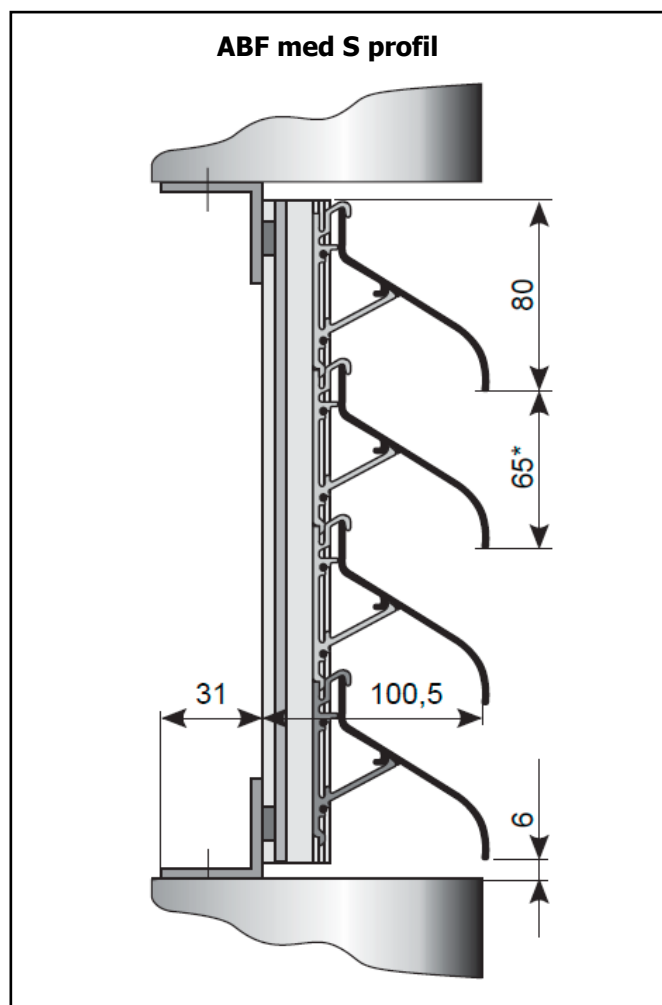
Større dimension efter forespørgsel.

Pris: ABF-S el. Z aluminium: 3388 kr./m²
inkl. RAL lakering: 4067 kr./m²

Lodret snit



Varenr.: 15.100



Friareal S m² pr. løbende m = (antal lameller - 1) × (lamelafstand - 20) : 1000)

* Afstanden kan øges

Lyddæmpende ydervægsrist type AKU anvendes som jalousirist i åbninger, hvor der er behov for lyddæmpning.

Type AKU er som standard fremstillet i galvaniseret stål. Lamellerne er indvendig beklædt med akustisk materiale dækket med glasfiberdug.

Ramme er standard 50 mm bred.

Efter aftale kan type AKU fremstilles i andre materialer, f.eks. søvandsbestandigt aluminium, rustfri stål kvalitet AISI 304 eller kobber.

Ristene kan leveres enkelte - type AKU-1 eller dobbelte type AKU-2.



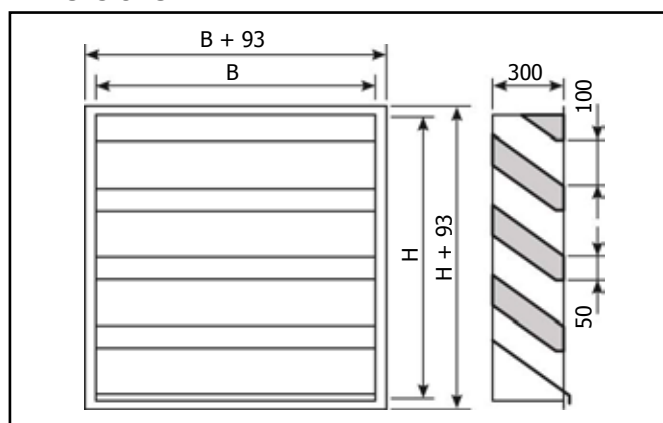
Varenr.: 16.xxx

Bestillingseksempel

Type	B x H	Varenr.	Pris
AKU	1200 x 750	16.022	5449

Aluminium: + 45%
Perforeret plade: + 10%

Dimensioner



Specifikation

- Mål = B x H
- Min. Højde = 600 mm
- Dybde = 300 mm - standard

Nr. DKK	B mm	600	750	900	1050	1200	1350	1500	1650	1800	1950	2100	2250	2400
H mm	1	2	3	4	5	6	7	8	9	10	11	12	13	
600	3114	3487	3748	4006	4292	4558	4832	5117	5404	5660	5965	6239	6569	
750	4068	4409	4756	5082	5449	5807	6173	6562	6941	7302	7679	8068	8492	
900	4945	5338	5704	6153	6625	7094	7516	7968	8451	8932	9389	9821	10285	
1050	5765	6310	6729	7242	7824	8353	8847	9424	9995	10569	11125	11645	12240	
1200	6580	7224	7686	8332	8938	9620	10206	10856	11502	12212	12802	13505	14214	
1350	7394	8015	8693	9427	10137	10856	11568	12285	13006	13853	14567	15277	16029	
1500	8262	8929	9654	10503	11293	12106	12937	13785	14764	15722	16579	17423	18316	
1650	9080	9877	10676	11599	12451	13379	14235	15150	16140	17131	17978	18836	19909	
1800	9955	10821	11688	12611	13676	14541	15537	16520	17634	18629	19750	20620	21562	
1950	10767	11645	12649	13775	14764	15894	17087	18145	19261	20384	21398	22521	23648	
2100	11582	12598	13605	14727	15866	17129	18377	19511	20782	21903	23159	24277	25410	
2250	12397	13477	14567	15603	17206	18353	19621	20879	22278	23540	24804	26186	27456	
2400	13214	14353	15530	16379	18542	19567	20874	22243	23769	25182	26452	28097	29513	

Runde jalousiriste type GRY anvendes som indtags- eller afkastriste i ventilationsanlæg.

Udformning

Risten er udformet med faste skråstillede lameller, som forhindrer regn og sne i at trænge ind i anlægget.

Dimensionerne fra 80 - 315 mm er fremstillet i støbt aluminium.

Størrelserne 400 - 1250 mm fremstilles i varmtgalvaniseret stål.

Frontramme er standard 15 eller 20 mm bred.

Riste op til 315 mm er forsynet med fuglenet 10 x 10 mm.

Riste fra 400 - 1250 mm kan forsynes med fuglenet 12 x 25 mm.

Fra $\varnothing 250$ kan GRY fremstilles i alternative materialer, f.eks. aluminium, rustfrit stål eller kobber.

Montage

Diametrene er tilpasset spirorør, så dyre overgangsstykker kan undgås.

Befæstigelse af ristene sker med skruer direkte i spirorøret, eller med murankre i murværk.

Maling

Sæt kulør på tilværelsen og farver på ristene. Alle RAL-farver kan leveres - pris opgives.

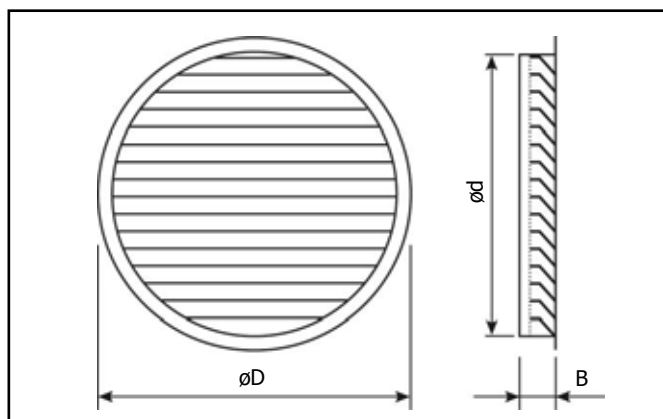
Dimensioner

Ønskes speciel udformning - så ring til os

d: 80 - 1250 mm

B: 16 - 20 - 40 mm

D: 95 - 1280 mm



Varenr.: 12.xxx

Bestillingseksempel

Type	B x H	Varenr.	Pris
GRY	500 m/net	12.015	1992

Trykstøbt aluminium

Type	Dim	Varenr.	Pris
GRY	$\varnothing 80$ m/net	12.001	91
GRY	$\varnothing 100$ m/net	12.002	94
GRY	$\varnothing 125$ m/net	12.003	129
GRY	$\varnothing 160$ m/net	12.004	175
GRY	$\varnothing 200$ m/net	12.005	230
GRY	$\varnothing 250$ m/net	12.006	406
GRY	$\varnothing 315$ m/net	12.007	601
GRY	$\varnothing 400$ m/net	12.008	1127

Svejst

Type	Dim	Varenr.	Pris
GRY	$\varnothing 400$ m/net	12.010	1679
GRY	$\varnothing 400$ u/net	12.011	1291
GRY	$\varnothing 500$ m/net	12.015	1992
GRY	$\varnothing 500$ u/net	12.016	1504
GRY	$\varnothing 630$ m/net	12.020	2620
GRY	$\varnothing 630$ u/net	12.021	2063
GRY	$\varnothing 710$ m/net	12.025	2928
GRY	$\varnothing 710$ u/net	12.026	2509
GRY	$\varnothing 800$ m/net	12.030	3305
GRY	$\varnothing 800$ u/net	12.031	2695
GRY	$\varnothing 900$ m/net	12.035	3869
GRY	$\varnothing 900$ u/net	12.036	3213
GRY	$\varnothing 1000$ m/net	12.040	4571
GRY	$\varnothing 1000$ u/net	12.041	3892
GRY	$\varnothing 1250$ m/net	12.045	6054
GRY	$\varnothing 1250$ u/net	12.046	5380
GRY	$\varnothing 1400$ m/net	12.047	7736
GRY	$\varnothing 1500$ m/net	12.048	9985
GRY	$\varnothing 1600$ m/net	12.049	11695
GRY	$\varnothing 1800$ m/net	12.050	13314
GRY	$\varnothing 2150$ m/net	12.051	15292
GRY	Specielle	12.060	Tilbud

Vandafslagsplader type VAP giver en effektiv beskyttelse mod vand ved luftindtag og køleflader.

Vandafslagspladerne er fremstillet i aluminium AA 6063, mens rammen er i søvandsbestandigt aluminium eller rustfrit stål.

Driftstemperaturer fra -20°C til +120°C.



Varenr.: 10.499

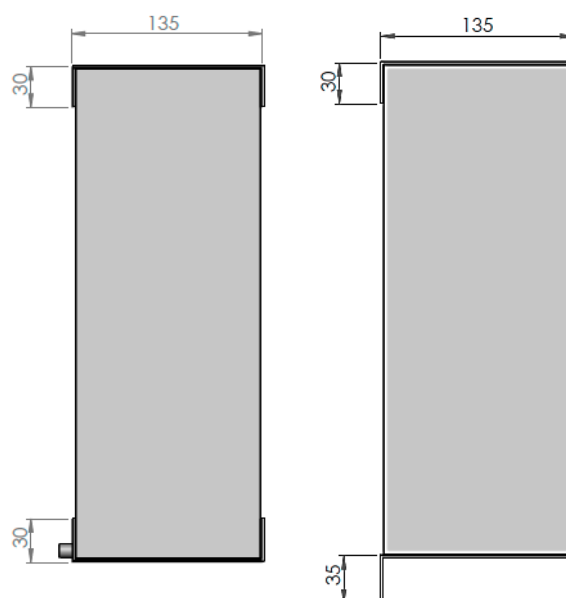
Bestillingseksempel

Type	B x H	Varenr.	Pris d.kr.
VAP-100	800 x 600	10.499	4838

H/B	500	600	700	800	900	1000	1100	1200	1300	1400	1500	1600	1700	1800	1900
500	3247	3510	4227	4480	5036	5248	6232	6504	6756	7874	8122	8533	9519	9767	10003
600	3474	3781	4542	4838	5431	5698	6717	7039	7343	8508	8790	9085	10277	10573	10874
700	3700	4050	4862	5198	5844	6155	7209	7578	7924	9148	9457	9796	11031	11370	11730
800	3928	4320	5174	5565	6251	6597	7700	8111	8512	9772	10124	10507	11787	12205	12589
900	4156	4592	5489	5921	6661	7047	8193	8649	9103	10396	10792	11220	12550	12996	13445
1000	4834	5241	6155	6618	7432	7851	8936	9415	9896	11288	11688	12151	13528	13991	14456
1100	5063	5509	6503	6975	7835	8295	9429	9950	10474	11909	12396	12886	14278	14785	15348
1200	5291	5782	6844	7335	8238	8744	9925	10493	11161	12533	13071	13606	15041	15594	16204
1300	5519	6055	7132	7695	8649	9190	10424	11023	11642	13158	13738	14316	15805	16400	17063
1400	5750	6329	7446	8056	9049	9639	10909	11558	12219	13785	14413	15037	16568	17210	17919
1500	6298	6982	8123	8844	9787	10484	11611	12298	12985	14730	15411	16100	17865	18540	19324
1600	6523	7252	8435	9207	10192	10937	12102	12831	13567	15357	16075	16821	18628	19346	20180
1700	6751	7553	8753	9565	10089	11386	12594	13366	14146	15979	16739	17533	19381	20155	21036
1800	6979	7795	9072	9928	11001	11833	13085	13902	14727	16595	17420	18243	20138	20972	21892
1900	7207	8067	9390	10291	11412	12282	13578	14437	15305	17226	18087	18955	20901	21771	22649

Type 1

Type 2



Vandafslagsplader type VAP giver en effektiv beskyttelse mod vand ved luftindtag og køleflader.

Vandafslagspladerne er fremstillet i aluminium AA 6063, mens rammen er i søvandsbestandigt aluminium eller rustfrit stål.

Driftstemperaturer fra -20°C til +120°C.

**Tillæg til gummiprofiler – type 180 – iflg. tilbud.
Tillæg type 3. + 2%.**



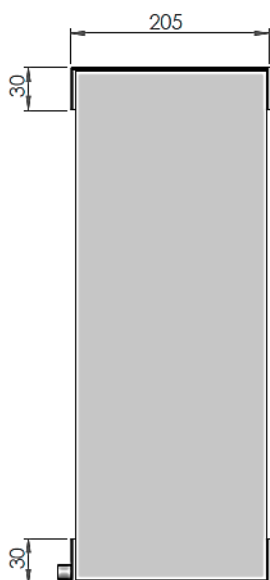
Varenr.: 10.500

Bestillingseksempel

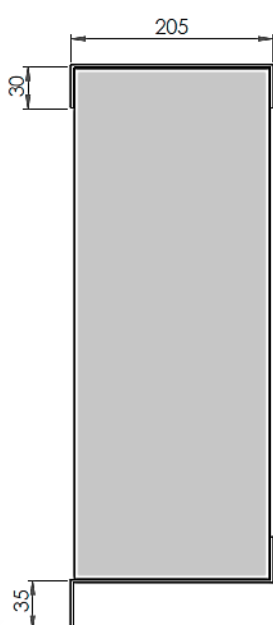
Type	B x H	Varenr.	Pris d.kr.
VAP-180	800 x 600	10.500	5178

H/B	500	600	700	800	900	1000	1100	1200	1300	1400	1500	1600	1700	1800	1900
500	3473	3754	4522	4793	5387	5614	6666	6958	7227	8424	8688	9128	10183	10448	10700
600	3715	4044	4858	5175	5810	6096	7185	7530	7855	9101	9402	9719	10993	11309	11633
700	3958	4333	5200	5560	6252	6584	7712	8108	8476	9786	10116	10480	11801	12163	12548
800	4202	4621	5535	5953	6687	7057	8237	8677	9106	10454	10830	11240	12609	13057	13466
900	4446	4912	5872	6333	7126	7539	8764	9252	9737	11121	11545	12003	13426	13902	14382
1000	5172	5606	6584	7079	7951	8399	9559	10072	10586	12075	12503	12998	14471	14966	15464
1100	5416	5894	6956	7461	8382	8873	10087	10644	11205	12740	13261	13784	15274	15816	16419
1200	5660	6185	7294	7847	8813	9353	10618	11225	11940	13407	13983	14555	16090	16681	17335
1300	5904	6478	7629	8232	9252	9831	11151	11791	12454	14075	14697	15314	16907	17545	18252
1400	6151	6771	7966	8618	9680	10311	11670	12363	13072	14747	15419	16085	17723	18410	19168
1500	6737	7469	8690	9461	10469	11215	12421	13156	13890	15757	16486	17223	19111	19833	20671
1600	6978	7757	9023	9848	10902	11700	12946	13725	14513	16427	17197	17994	19927	20695	21587
1700	7222	8081	9363	10232	10793	12180	13473	14298	15133	17094	17907	18755	20732	21560	22503
1800	7466	8338	9705	10621	11767	12658	13998	14872	15754	17752	18634	19515	21541	22434	23419
1900	7710	8629	10045	11008	12208	13138	14525	15444	16373	18427	19348	20277	22358	23289	24228

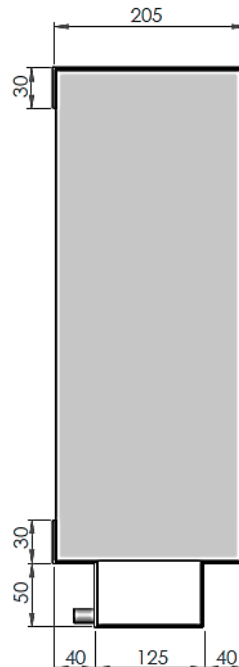
Type 1



Type 2



Type 3



Jaousiventil type CKV benyttes som indblæsningsventil, hvor man ønsker at styre luften.

Udformning

Risten er udformet med individuelt tilbage lameller i profileret søvandsbestandigt aluminium.

Ved lamelbredde større end 850 mm, deles risten med midtersprosse.

Riste større end angivet i skemaet sammenbygges efter opgave.

Montage

Monteres i udsparring eller kanal med skruer, murankre eller i murramme.

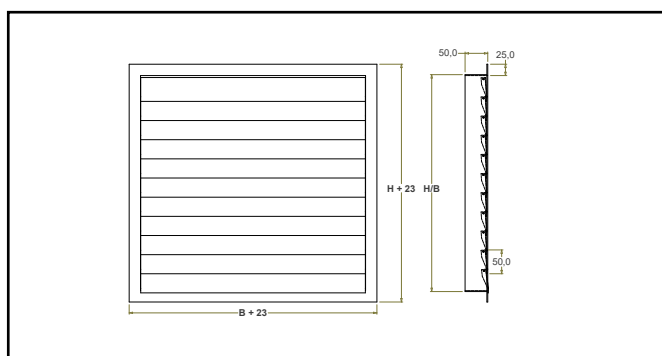


Varenr.: 17.xxx

Bestillingseksempel

Type	B x H	Varenr.	Pris
CKV	655 x 355	17.022	1415

Nr. DKK	B mm	300	400	500	600	700	800	900	1000	1100	1200	1300	1400	1500	1600	1700	1800	1900
H mm	1	2	3	4	5	6	7	8	9	10	11	12	13	14	15	16	17	
300	871	943	1016	1090	1151	1213	1343	1388	1429	1481	1574	1664	1796	1908	1982	2129	2238	
400	958	1087	1190	1308	1415	1514	1730	1809	1885	1938	2045	2150	2365	2472	2578	2683	2787	
500	1040	1186	1331	1478	1607	1739	2007	2106	2203	2271	2403	2535	2801	2934	3066	3199	3337	
600	1111	1299	1476	1649	1805	1961	2279	2403	2521	2607	2766	2925	3241	3400	3559	3715	3884	
700	1199	1402	1602	1802	2003	2184	2557	2701	2839	2943	3124	3310	3680	3862	4047	4229	4433	
800	1273	1499	1726	1952	2150	2406	2833	3001	3158	3278	3487	3697	4118	4326	4535	4746	4981	
900	1343	1598	1856	2111	2367	3313	3136	3328	3512	3650	3888	4127	4238	4845	5083	5326	5533	
1000	1399	1680	1956	2235	2512	2793	3349	3626	3830	3986	4251	4515	5046	5311	5575	5840	6079	
1100	1451	1752	2052	2352	2651	2952	3550	3850	4150	4318	4610	4902	5482	5773	6065	6356	6785	
1200	1520	1835	2147	2460	2772	3087	3712	4022	4338	4650	4963	5276	5902	6215	6528	6843	7176	
1300	1632	1970	2309	2649	2986	3326	4003	4341	4680	5020	5358	5696	6498	6714	7052	7390	7726	
1400	1752	2115	2474	2836	3197	3559	4281	4639	5002	5361	5723	6083	6804	7167	7525	7888	8273	
1500	1874	2262	2649	3034	3419	3809	4581	4966	5356	5741	6127	6512	7287	7673	8059	8448	8822	
1600	1998	2403	2813	3223	3632	4038	4857	5267	5674	6083	6492	6902	7718	8126	8286	8943	9369	
1700	2118	2551	2986	3419	3841	4290	5158	5594	6026	6462	6896	7332	8201	8634	9069	9502	9921	
1800	2253	2695	3151	3608	4065	4521	5435	5891	6347	6804	7260	7718	8630	9087	9543	10000	10469	
1900	2358	2843	3326	3809	4290	4773	5723	6203	6687	7170	7653	8132	9084	9582	10063	10545	11015	

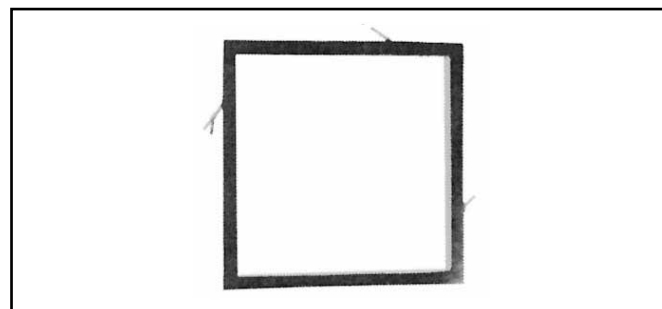


Murramme anvendes i forbindelse med riste og ventiler, hvor det er ønskeligt at kunne åbne disse for f.eks. inspektion.

Rammerne er fremstillet i søvandsbestandigt aluminium.

Bestillingseksempel

Type	B x H	Varenr.	Pris
R	1050 x 450	19.022	363



Varenr.: 19.xxx

Nr. DKK	B mm	300	500	700	900	1100	1300	1500	1700	1900
H mm	1	2	3	4	5	6	7	8	9	
300	219	246	277	304	333	363	391	420	447	
500	18	19	20	21	22	23	24	25	26	
500	246	277	304	334	363	391	420	447	476	
700	35	36	37	38	39	40	41	42	43	
700	277	304	334	363	391	420	447	476	506	
900	52	53	54	55	56	57	58	59	60	
900	304	334	363	391	420	447	476	506	533	
1100	69	70	71	72	73	74	75	76	77	
1100	334	363	391	420	447	476	506	533	564	
1300	86	87	88	89	90	91	92	93	94	
1300	363	391	420	447	476	506	533	564	591	
1500	103	104	105	106	107	108	109	110	111	
1500	391	420	447	476	506	533	564	591	621	
1700	120	121	122	123	124	125	126	127	128	
1700	420	447	476	505	533	564	591	621	649	
1900	137	138	139	140	141	142	143	144	145	
1900	447	476	506	533	564	591	621	649	678	



Indtags-afkast hætte type NGF med indbygget lys. Kan, med succes, samtidig anvendes som facadelys.

Sandfangsrist type SSGT anvendes til udskilning af faste partikler, f.eks. sandkorn, i forbindelse med ventilation.

Udformning

Risten er fremstillet i søvandsbestandigt aluminium. De lodrette lamellers udformning og indbyrdes placering muliggør udskilning. Underste karmstykke er skrå, så afløbet er helt frit.

Ved H-mål 1155 til 2290 mm leveres risten som en enhed med mellemsektion med sandafløb. Riste større end angivet i skemaet sammenbygges efter opgave.



Varenr.: 18.xxx

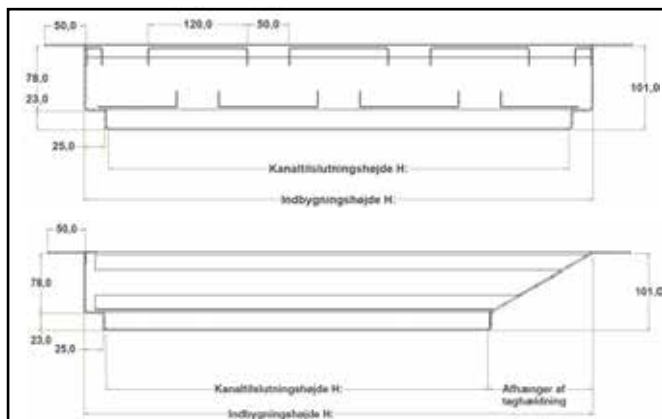
Bestillingseksempel

Type	B x H	Varenr.	Pris
SSGT	840 x 340	18.022	3570

Nr. DKK	B mm	390	540	690	840	990	1140	1290	1440	1590	1740	1890	2040	2190	2290	
H mm	240	2473	2646	2904	3141	3380	3617	3855	4092	4331	4613	4807	5044	5289	5524	5669
340	2523	2726	3055	3312	3570	3827	4048	4339	4600	4858	5109	5305	5559	5817	5975	
440	2607	2870	3223	3497	3715	3980	4219	4533	4807	5081	5356	5565	5839	6117	6293	
540	2659	3016	3374	3667	3896	4191	4454	4779	5072	5369	5660	5893	6184	6477	6576	
640	2710	3094	3458	3771	4020	4333	4622	4960	5460	5587	5901	6151	6464	6789	6929	
740	2827	3240	3609	3941	4210	4538	4858	5206	5542	5876	6141	6475	6808	7142	7334	
840	2881	3320	3695	4048	4333	4686	5027	5391	5742	6095	6447	6735	7086	7438	7629	
940	2962	3464	3846	4216	4523	4893	5262	5638	6011	6315	6688	7060	7366	7737	7937	
1040	3051	3544	3930	4322	4714	5104	5498	5884	6276	6565	6925	7317	7707	8101	8161	
1155	3303	3715	4124	4535	4943	5356	5776	6112	6520	6864	7276	7619	8028	8426	8705	
1290	4630	5072	5501	5904	6371	6841	7310	7713	8112	8515	8913	9321	9853	10323	10777	
1390	4742	5210	5652	6072	6561	7048	7534	7959	8379	8801	9220	9644	10198	10682	11113	
1490	4891	5361	5832	6220	6774	7276	7782	8218	8661	9095	9534	9930	10542	11046	11533	
1590	5016	5503	5996	6453	6974	7496	8017	8474	8929	9387	9842	10299	10887	11408	12008	
1690	5149	5649	6158	6623	7259	7715	8256	8728	9202	9678	10150	10624	11228	11768	12303	
1790	5268	5792	6274	6875	7377	7931	8491	8983	9476	9965	10458	10950	11576	12132	12624	
1890	5419	5938	6492	6998	7575	8151	8728	9235	9747	10256	10766	11275	11917	12494	13016	
1990	5546	6080	6655	7183	7776	8370	8963	9448	10019	10547	11074	11604	12260	12854	13688	
2090	5675	6225	6823	7366	7978	8588	9202	9745	10290	10833	11381	11928	12606	13216	13772	
2190	5777	6369	6985	7550	8177	8857	9437	9999	10544	11128	11689	12253	12966	13576	14263	
2290	5929	6515	7125	7743	8390	9036	9666	10260	10842	11421	12003	12579	13290	13940	14500	

Sandfangsrist type SSGT - indbygget anvendes til luftindtag- eller afkast i tag med hældning $\geq 23^\circ$. Risten indfældes i tag således at forskellige byggeniveauer på tagfladen undgås.

Sammenbygges efter opgave - pris opgives.



Varenr.: 18.xxx

Bestillingseksempel

Type	B x H	Varenr.	Pris
SSGT	1140 x 340	18.522	5712

Nr. DKK	B mm	240	390	540	690	840	990	1140	1290	1440	1590	1740	1890	2040	2190	2290
H mm	501	502	503	504	505	506	507	508	509	510	511	512	513	514	515	
240	3489	3735	4097	4432	4769	5104	5440	5776	6112	6509	6784	7118	7463	7795	8000	
340	516	517	518	519	520	521	522	523	524	525	526	527	528	529	530	
340	3560	3847	4311	4675	5037	5401	5712	6123	6491	6854	7210	7487	7845	8209	8432	
440	531	532	533	534	535	536	537	538	539	540	541	542	543	544	545	
440	3679	4050	4548	4935	5243	5617	5955	6397	6784	7171	7558	7853	8240	8632	8880	
540	546	547	548	549	550	551	552	553	554	555	556	557	558	559	560	
540	3752	4256	4761	5175	5498	5914	6286	6744	7158	7576	7987	8317	8727	9141	9283	
640	561	562	563	564	565	566	567	568	569	570	571	572	573	574	575	
640	3824	4366	4880	5322	5672	6115	6523	7000	7705	7884	8327	8679	9123	9580	9778	
740	576	577	578	579	580	581	582	583	584	585	586	587	588	589	590	
740	3990	4572	5093	5562	5941	6404	6855	7347	7821	8293	8667	9138	9607	10078	10349	
840	591	592	593	594	595	596	597	598	599	600	601	602	603	604	605	
840	4066	4685	5214	5712	6115	6613	7094	7608	8103	8601	9098	9504	9999	10497	10765	
940	606	607	608	609	610	611	612	613	614	615	616	617	618	619	620	
940	4179	4888	5427	5949	6383	6905	7426	7956	8482	8912	9438	9962	10394	10918	11200	
1040	621	622	623	624	625	626	627	628	629	630	631	632	633	634	635	
1040	4306	5001	5546	6099	6652	7202	7758	8303	8856	9264	9773	10326	10876	11432	11516	
1155	636	637	638	639	640	641	642	643	644	645	646	647	648	649	650	
1155	4661	5243	5820	6399	6976	7558	8150	8624	9201	9686	10268	10752	11329	11890	12285	
1290	651	652	653	654	655	656	657	658	659	660	661	662	663	664	665	
1290	6534	7158	7763	8332	8991	9654	10315	10884	11447	12016	12577	13154	13904	14568	15208	
1390	666	667	668	669	670	671	672	673	674	675	676	677	678	679	680	
1390	6692	7353	7977	8569	9259	9946	10631	11232	11824	12419	13012	13610	14392	15074	15682	
1490	681	682	683	684	685	686	687	688	689	690	691	692	693	694	695	
1490	6902	7566	8229	8777	9559	10268	10981	11598	12222	12835	13454	14012	14876	15587	16275	
1590	696	697	698	699	700	701	702	703	704	705	706	707	708	709	710	
1590	7079	7766	8461	9106	9841	10578	11313	11958	12601	13246	13889	14534	15363	16098	16946	
1690	711	712	713	714	715	716	717	718	719	720	721	722	723	724	725	
1690	7266	7971	8690	9346	10244	10887	11650	12317	12985	13657	14323	14992	15845	16606	17362	
1790	726	727	728	729	730	731	732	733	734	735	736	737	738	739	740	
1790	7434	8174	8854	9702	10410	11192	11982	12677	13373	14062	14758	15453	16335	17120	17815	
1890	741	742	743	744	745	746	747	748	749	750	751	752	753	754	755	
1890	7647	8380	9162	9875	10689	11503	12317	13033	13754	14473	15192	15911	16817	17631	18368	
1990	756	757	758	759	760	761	762	763	764	765	766	767	768	769	770	
1990	7827	8580	9391	10136	10973	11811	12648	13333	14139	14884	15627	16375	17302	18139	19316	
2090	771	772	773	774	775	776	777	778	779	780	781	782	783	784	785	
2090	8008	8785	9628	10394	11258	12119	12985	13752	14521	15287	16061	16833	17789	18650	19435	
2190	786	787	788	789	790	791	792	793	794	795	796	797	798	799	800	
2190	8153	8988	9857	10655	11540	12498	13317	14110	14879	15703	16496	17291	18297	19158	20127	
2290	801	802	803	804	805	806	807	808	809	810	811	812	813	814	815	
2290	8366	9193	10054	10926	11840	12751	13641	14479	15300	16117	16938	17752	18755	19672	20462	

Filterrist type F er beregnet til indendørs montage, hvor der ønskes en filtrering i forbindelse med indsuignings- eller afkastluft.

Udformning

Karmen er udført i søvandsbestandigt aluminium. På bagsiden er fastgjort et trådvæv som filterstop. Filtermåtten har en udskilningsgrad på 85% af syntetisk støv.

Med et enkelt greb kan tråddrammen fjernes og filtret er tilgængeligt.

Riste større end angivet i skemaet sammenbygges efter opgave.

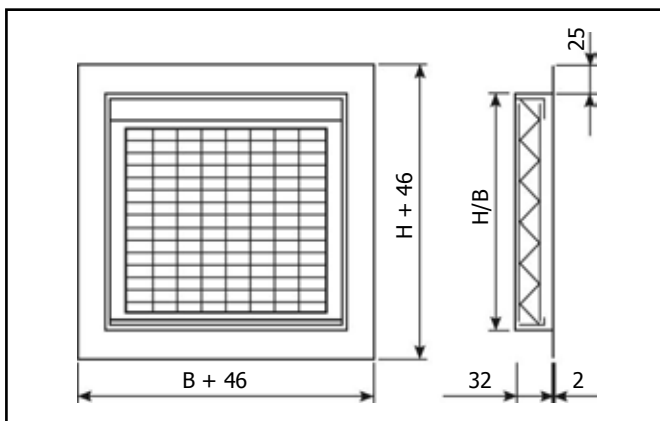
Montage

Monteres i udsparring eller kanal med skruer, murankre eller i murramme.

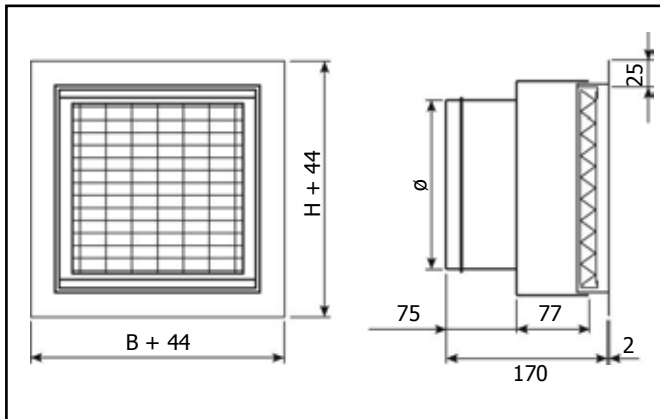
Maling

Sæt kulør på tilværelsen og farver på ristene. Alle RAL-farver kan leveres - pris opgives.

Dimensioner type F



Dimensioner type FO



Varenr.: 14.xxx

Bestillingseksempel

Type	B x H	Varenr.	Pris
F	675 x 310	14.014	817
FO	445	14.410	972

Type F

Nr.	B mm	300	400	500	600	700	800	900	1000	1100
DKK										
H mm	1	2	3	4	5	6	7	8	9	
300	531	574	621	667	700	752	779	827	873	
400	574	645	704	752	817	861	930	972	1010	
500	621	704	768	852	912	993	1056	1103	1154	
600	667	752	852	932	1028	1097	1172	1229	1288	
700	700	817	912	1028	1116	1181	1279	1349	1412	
800	752	861	993	1097	1181	1288	1382	1461	1555	
900	779	930	1056	1172	1279	1743	1482	1587	1643	
1000	827	972	1103	1229	1349	1461	1587	1660	1742	
1100	859	1010	1154	1288	1412	1555	1643	1742	1836	

Type FO

Standard ø-kanal	Dim. b/h	Vare nr.	Pris DKK
160	205	14.401	664
180	225	14.402	682
200	245	14.403	682
224	269	14.404	704
250	295	14.405	711
280	325	14.406	758
300	345	14.407	803
315	360	14.408	841
355	400	14.409	893
400	445	14.410	972
450	495	14.411	1056
500	545	14.412	1176
560	605	14.413	1321
630	675	14.414	1487
710	755	14.415	1691
800	845	14.416	1912

Filterrist type FV er beregnet til inden- og udendørs montage, hvor der ønskes en luftfiltrering af indsuignings- eller afkastluft.

Udformning

Karmen er udført i søvandsbestandigt aluminium. På bagsiden er fastgjort et trådvæv som filterstop. Filtermåtten har en udskilningsgrad på 85% af syntetisk støv.

Med et enkelt greb kan tråddrammen fjernes og filtret er tilgængeligt.

Riste større end angivet i skemaet sammenbygges efter opgave.

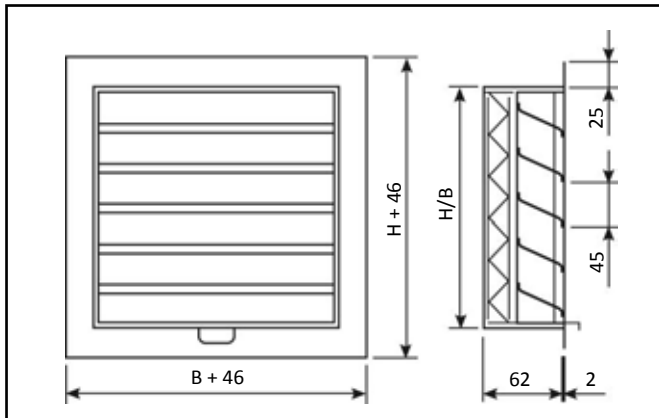
Montage

Monteres i udsparring eller kanal med skruer, murankre eller i murramme.

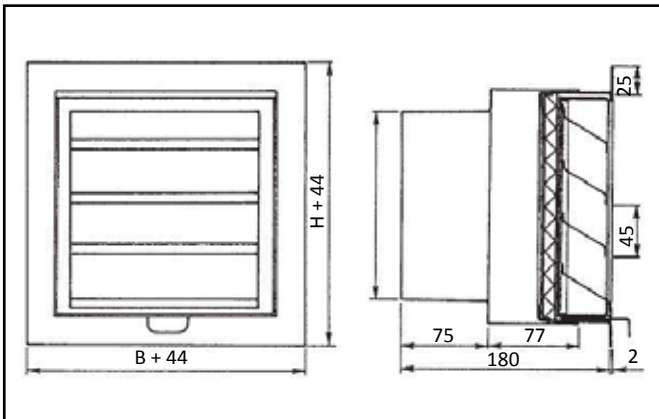
Maling

Sæt kulør på tilværelsen og farver på ristene. Alle RAL-farver kan leveres. Pris opgives.

Dimensioner type FV



Dimensioner type FVO



Varenr.: 13.xxx/13.4xx

Bestillingseksempel

Type	B x H	Varenr.	Pris
FV	658 x 320	13.022	1371
FVO	445	13.410	1709

Tvne FV

Nr. DKK	B mm	300	400	500	600	700	800	900	1000	1100
H mm	1	2	3	4	5	6	7	8	9	
300	945	1006	1034	1047	1118	1188	1325	1398	1467	
400	1019	1099	1145	1257	1371	1483	1708	1821	1935	
500	1054	1142	1282	1421	1559	1700	1997	2119	2259	
600	1081	1250	1418	1586	1755	1918	2252	2422	2589	
700	1161	1357	1552	1746	1945	2133	2525	2721	2914	
800	1248	1467	1689	1912	2105	2354	2799	3021	3242	
900	1325	1580	1833	2086	2342	2713	3100	3354	3606	
1000	1409	1689	1969	2249	2532	2815	3372	3650	3930	
1100	1491	1797	2105	2415	2721	3026	3645	3948	4260	

Type FVO

Standard ø-kanal	Dim. b/h	Vare nr.	Pris DKK
160	205	13.401	1323
180	225	13.402	1348
200	245	13.403	1348
224	269	13.404	1383
250	295	13.405	1383
280	325	13.406	1442
300	345	13.407	1486
315	360	13.408	1536
355	400	13.409	1608
400	445	13.410	1709
450	495	13.411	1885
500	545	13.412	2121
560	605	13.413	2395
630	675	13.414	2741
710	755	13.415	3138
800	845	13.416	3611

Overtryksspjæld type U/I anvendes i forbindelse med ventilation i lokaler hvor over- eller undertryk kan forekomme.

Udformning

Type U til udendørs og indendørs montage.

Type I til indendørs montage.

Temperaturområde fra - 50°C til + 85°C.

Karm og lameller er fremstillet i søvandsbestandig aluminium. Lamellerne er lejret i messingakser og har gummitætning. Der er overslagsstop for lamellerne.

Spjæld B > 750 mm sammenbygges efter opgave

Montering

I spirokanal: Med popnitter eller skruer

I murramme: Med skruer

Lodret eller vandret montage

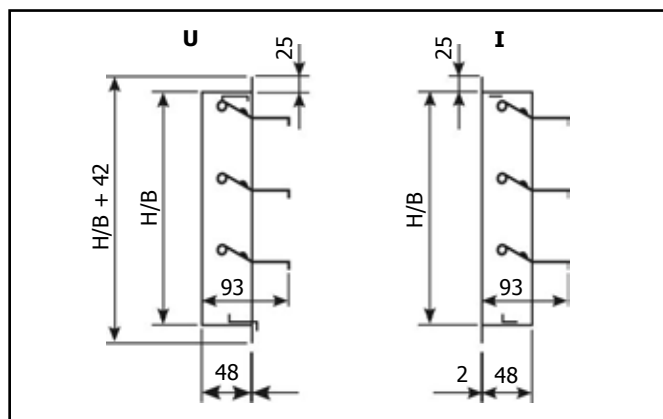


Varenr.: 20/21.xxx

Bestillingseksempel

Type	B x H	Varenr.	Pris
U	575 x 295	20.011	875
I	555 x 250	21.011	875

Dimensioner



Nr. DKK	B mm	200	300	400	500	600	700
H mm	1	2	3	4	5	6	
200	653	706	727	778	824	862	
300	715	743	765	828	875	952	
400	746	772	803	871	956	1041	
500	850	890	924	1041	1149	1255	
600	914	956	1030	1169	1309	1434	
700	971	1050	1131	1293	1453	1617	
800	1050	1141	1233	1415	1598	1780	
900	1162	1264	1364	1567	1771	1971	
1000	1250	1361	1474	1699	1924	2149	
1100	1340	1462	1586	1833	2080	2327	
1200	1446	1538	1663	1929	2190	2455	
1300	1548	1695	1833	2130	2421	2713	
1400	1636	1792	1950	2263	2577	2890	
1500	1725	1893	2062	2395	2732	3067	
1600	1814	1990	2173	2530	2888	3245	
1700	1903	2092	2282	2663	3042	3423	
1800	1990	2192	2393	2795	3198	3601	
1900	2080	2292	2505	2927	3351	3778	

Overtryksspjæld type UO/IO anvendes i forbindelse med overgang til standard \emptyset -kanal i lokaler, hvor over- eller undertryk kan forekomme.

Udformning

Type UO og IO er sammenbygget af overtryksspjæld type U eller I og overgangsstuds til \emptyset -kanal. Karm og lameller er fremstillet af søvandsbestandigt aluminium.

Lameller har messingaksler lejret i Nylonit glidelejer, og er forsynet med gummitætning.

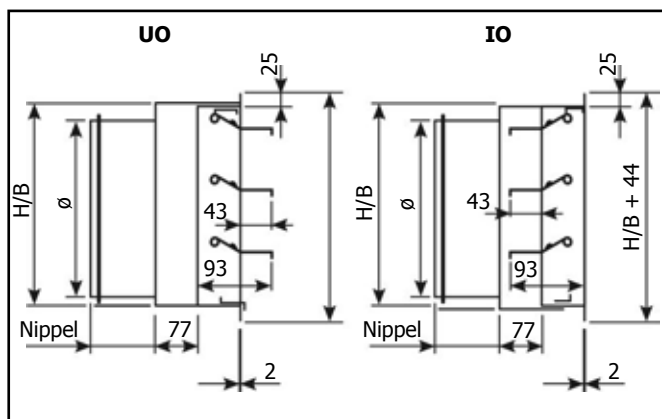
Type UO er forsynet med vandnæse og yder god beskyttelse mod sne og regn.

Type UO til indendørs og udendørs montage.

Type IO til indendørs montage.

Typebetegning er afhængig af luftretning.

Dimensioner



Facaderist



Varenr.: 20.4xx/21.4xx

Bestillingseksempel

Type	B x H	Varenr.	Pris
UO	\emptyset 400	20.410	1198
IO	\emptyset 400	21.410	1198

Type	Dim.	Vare	Pris
UO/IO	b/h	nr.	DKK
\emptyset 160	205	401	833
\emptyset 180	225	402	880
\emptyset 200	245	403	880
\emptyset 224	269	404	978
\emptyset 250	295	405	978
\emptyset 280	325	406	1022
\emptyset 300	345	407	1057
\emptyset 315	360	408	1082
\emptyset 355	400	409	1109
\emptyset 400	445	410	1198
\emptyset 450	495	411	1366
\emptyset 500	545	412	1567
\emptyset 560	605	413	1824
\emptyset 630	675	414	2195
\emptyset 710	755	415	2615
\emptyset 800	845	416	3049

Ventil type UP/IP anvendes som over- eller undertryksventil i forbindelse med ventilationsanlæg med pulserende luftstrøm.

Udformning

Type UP er beregnet til inden- og udendørs montage, og Type IP er beregnet til indendørs montage.

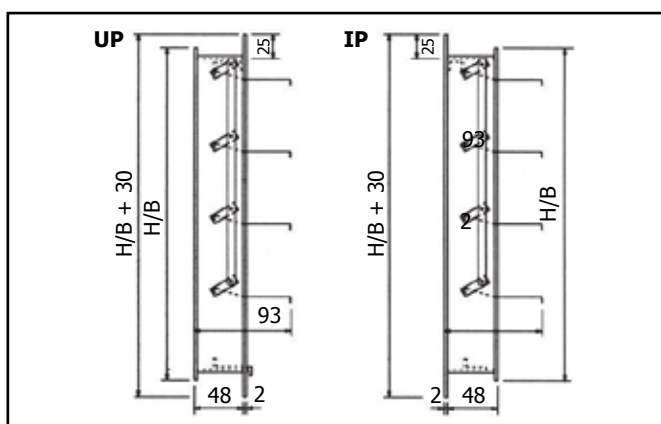
Karm og lameller er fremstillet i søvandsbestandig aluminium. Lamellerne er lejret i messing/rustfri aksler og har gummitætning. Fælles forbindelsesstang forbinder lamellerne.

Spjæld B > 750 mm sammenbygges efter opgave.



Varenr.: 20/21.5xx

Dimensioner



Bestillingseksempel

Type	B x H	Varenr.	Pris
UP	570 x 220	20.511	1436
IP	600 x 300	21.511	1436

Nr. DKK	B mm					
	200	300	400	500	600	700
H mm	501	502	503	504	505	506
200	960	1036	1064	1305	1349	1379
300	507	508	509	510	511	512
300	1049	1087	1120	1386	1436	1526
400	513	514	515	516	517	518
400	1094	1131	1178	1458	1570	1669
500	519	520	521	522	523	524
500	1200	1255	1305	1689	1830	1957
600	525	526	527	528	529	530
600	1305	1369	1473	1920	2093	2247
700	531	532	533	534	535	536
700	1401	1520	1641	2155	2353	2537
800	537	538	539	540	541	542
800	1538	1672	1811	2386	2616	2825
900	543	544	545	546	547	548
900	1672	1828	1979	2616	2874	3114

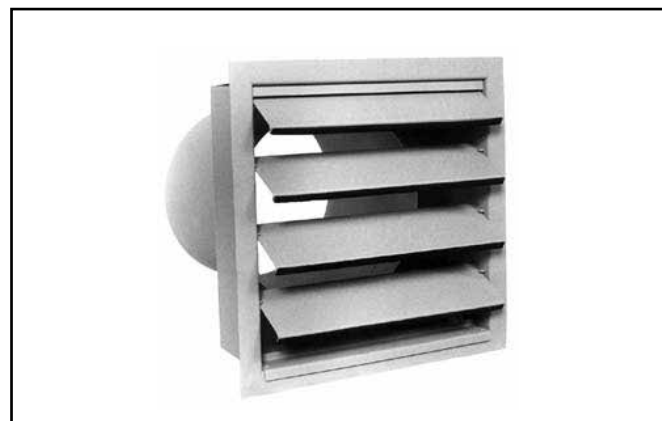
Taghætte NGF-AKU



Ventil type UPO/IPO er sammenbygget af overtryksspjæld type UP/IP og overgangstuds til \emptyset -kanal.

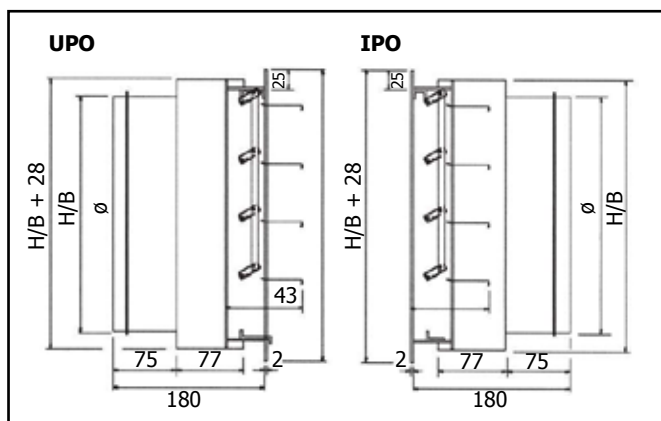
Anvendes som over- eller undertryksventil i ventilationsanlæg med pulserende luftstrøm.

Er forsynet med gummitætning på kanalstuds.



Varenr.: 20/21.6xx

Dimensioner

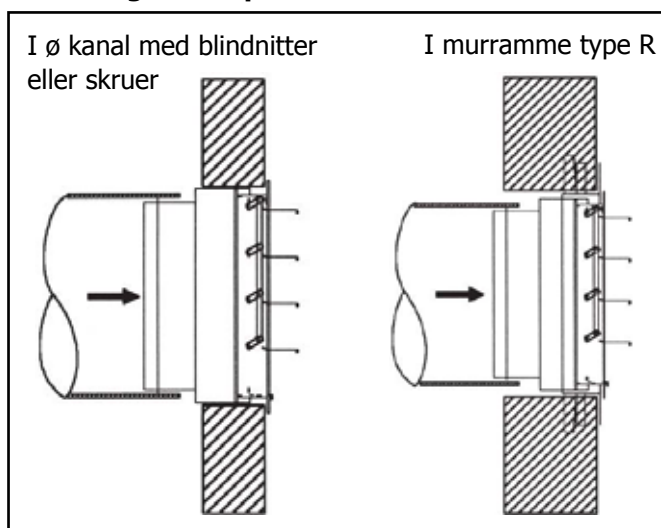


Bestillingseksempel

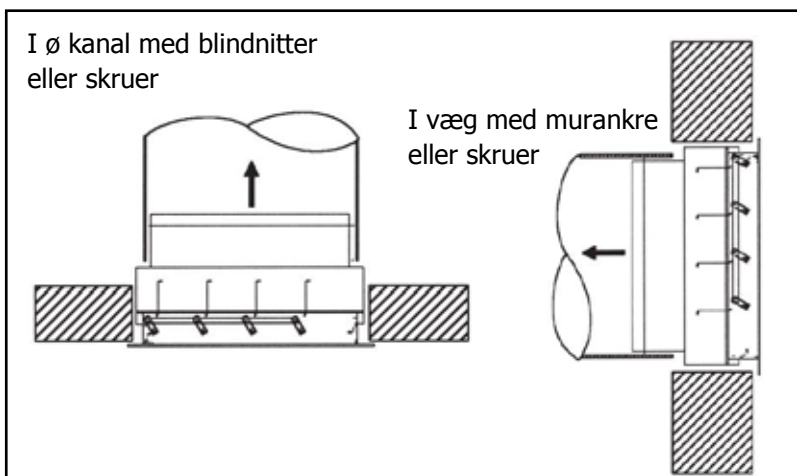
Type	B x H	Varenr.	Pris
UPO	\emptyset 400	20.659	1866
IPO	\emptyset 400	21.659	1866

Standard \emptyset -kanal	Dim b/h	Vare nr.	Pris DKK
160	205	650	1324
180	225	651	1345
200	245	652	1429
224	269	653	1485
250	295	654	1526
280	325	655	1574
300	345	656	1604
315	360	657	1652
355	400	658	1709
400	445	659	1866
450	495	660	2185
500	545	661	2435
560	605	662	2801
630	675	663	3184
710	755	664	3765
800	845	665	4809

Monteringseksempler UPO



Monteringseksempler IPO



Overtryksspjæld type K er beregnet til inden- og udendørsmontage med højfals i kanaler, hvor over- eller undertryk kan forekomme.

Udformning

Temperaturområde fra - 50°C til + 85°C.

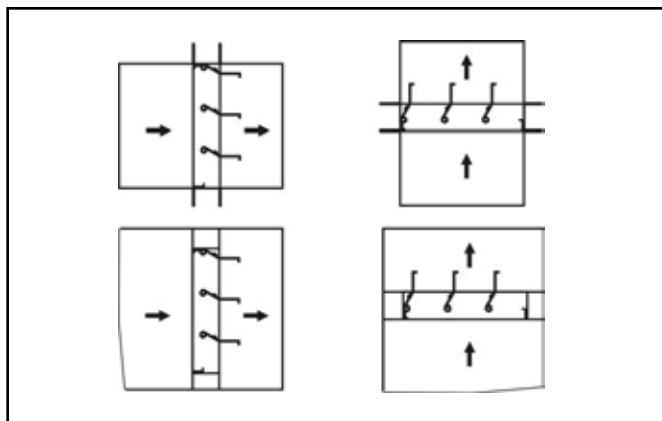
Karm og lameller er lejret i messingaksler og har gummitætning.

Der er monteret stop for overslag.

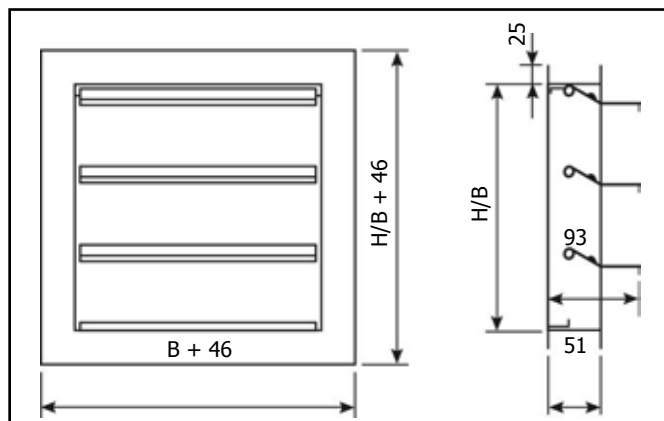
Spjæld B > 750 mm sammenbygges efter opgave.

Montage

I kanaler: Med højfals, blindnitter eller skruer.
Lodret eller vandret montage.



Dimensioner



Varenr.: 23.xxx

Bestillingseksempel

Type	B x H	Varenr.	Pris
K	500 x 300	23.010	888

Nr. DKK	B mm	200	300	400	500	600	700
H mm	1	2	3	4	5	6	
200	700	755	777	832	880	921	
300	764	797	818	888	939	1018	
400	799	825	859	931	1023	1114	
500	910	953	989	1114	1228	1343	
600	977	1023	1102	1252	1401	1534	
700	1040	1124	1211	1382	1555	1730	
800	1124	1221	1320	1514	1710	1905	
900	1244	1353	1460	1677	1893	2111	
1000	1337	1457	1578	1819	2060	2299	
1100	1433	1565	1699	1961	2227	2490	
1200	1549	1679	1817	2105	2391	2680	
1300	1658	1814	1969	2280	2591	2902	
1400	1751	1918	2087	2422	2758	3092	
1500	1845	2026	2208	2564	2924	3283	
1600	1940	2130	2325	2706	3090	3474	
1700	2035	2239	2441	2849	3254	3662	
1800	2130	2344	2562	2991	3423	3852	
1900	2227	2451	2680	3133	3587	4043	

Ventil type KP anvendes som over- eller undertryksventil til montering med højfals i kanaler med pulserende luftstrøm.

Udformning

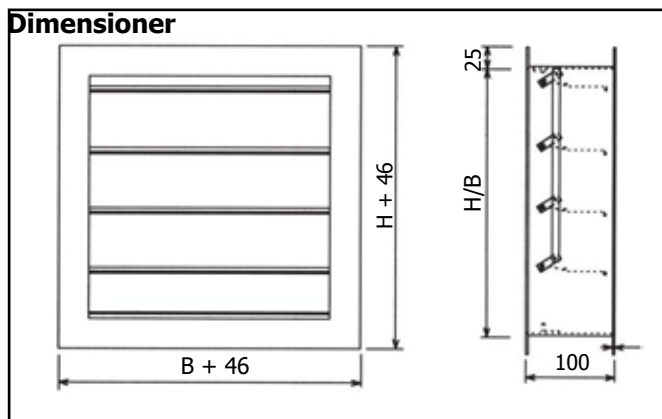
Ventiler er beregnet til inden- og udendørs montage. Karm og lameller er fremstillet i søvandsbestandig aluminium, mens lamellerne er lejret i messing/rustfri aksler og har gummitætning.

Forbindelsesstang forbinder lamellerne.



Varenr.: 23.xxx

Dimensioner



Bestillingseksempel

Type	B x H	Varenr.	Pris
KP	550 x 300	23.511	1469

Nr. DKK	B mm					
	200	300	400	500	600	700
H mm	501	502	503	504	505	506
200	979	1058	1085	1331	1380	1410
300	507	508	509	510	511	512
	1073	1110	1147	1417	1469	1558
400	513	514	515	516	517	518
	1120	1157	1201	1491	1604	1708
500	519	520	521	522	523	524
	1225	1285	1331	1727	1870	2001
600	525	526	527	528	529	530
	1331	1400	1506	1964	2138	2298
700	531	532	533	534	535	536
	1430	1553	1676	2202	2407	2591
800	537	538	539	540	541	542
	1570	1710	1851	2439	2672	2889
900	543	544	545	546	547	548
	1710	1868	2020	2672	2936	3182

Akustisk rist



B: 2100 mm x H: 3200 mm

Overtryksspjæld type OIO er sammenbygget af selvlukkende ventil type I og overgangsstudse til standard rund kanal.

Udformning

Karm og lameller er fremstillet i søvandsbestandigt aluminium. Lamellerne er lejret i messingaksler og har gummitætning. Der er overslagsstop for lamellerne og gummitætning på ø-studs.

Type OIO er samlet med skruer, hvilket muliggør inspektion.

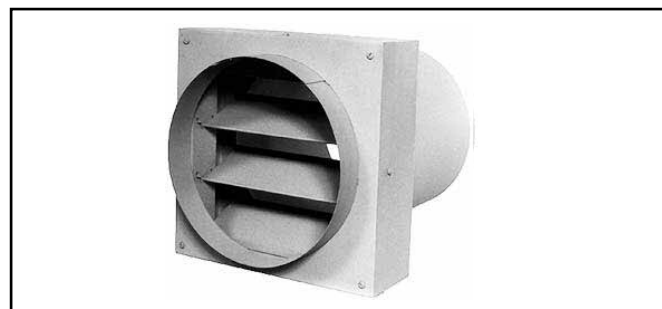
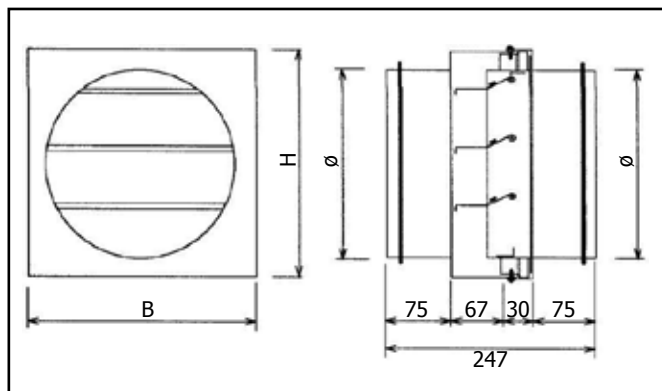
Temperaturområde fra - 50°C til + 85°C.

Montage

Lodret eller vandret montage.

I spirokanal: med popnitter eller skruer

Dimensioner



Varenr.: 22.4xx

Bestillingseksempel

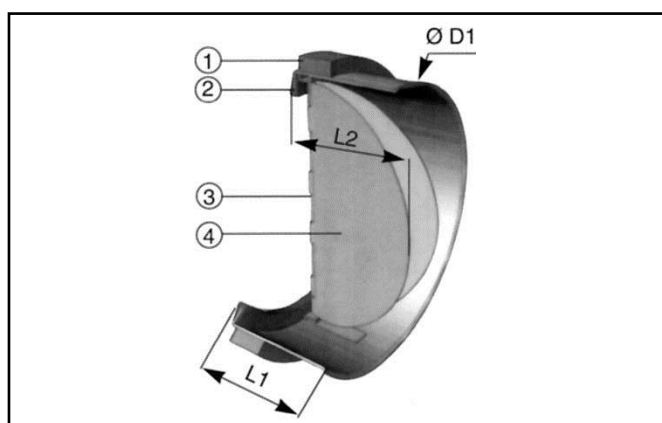
Type	B x H	Varenr.	Pris
OIO	ø400	22.410	1303

Standard ø-kanal	Type FO	Dim b/h	Vare nr.	Pris DKK
160	160	205	401	858
180	180	225	402	903
200	200	245	403	903
224	224	269	404	968
250	250	295	405	1002
280	280	325	406	1090
300	300	345	407	1125
315	315	360	408	1177
355	355	400	409	1247
400	400	445	410	1303
450	450	495	411	1442
500	500	545	412	1660
560	560	605	413	1912
630	630	675	414	2183
710	710	755	415	2566
800	800	845	416	3120

OVERTRYKSSPJÆLD TYPE CAR

Overtryksspjæld type CAR er beregnet for montage i runde ventilationskanaler, og er fremstillet i galvaniseret plade. Butterfly spjældpladen er fremstillet i aluminium.

Dimensioner



Varenr.: 60.xxx

Type	Længde	Varenr.	Pris
CAR 80	37	60.060	134
CAR 100	43	60.061	146
CAR 125	49	60.062	166
CAR 160	66	60.063	210
CAR 200	120	60.064	312
CAR 250	120	60.065	389
CAR 315	160	60.066	504
CAR 400	160	60.067	753

Jalousispjæld type JS-A anvendes som indregulerings- og afspærringspjæld i ventilationsanlæg.

Udformning

Spjældet er fremstillet med modgående spjældblade og udført i ekstruderet aluminiumsprofiler. Spjældbladene er forsynet med gummitætninger. JS-A spjæld er som standard forsynet med håndtag til manuel regulering.

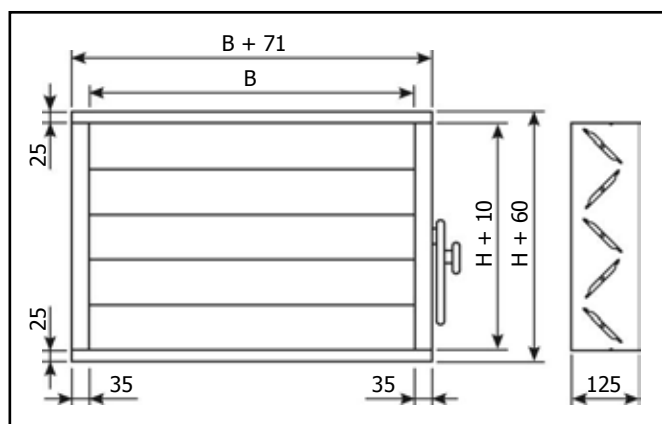
Fås med LS -skinner (variant JS-ALS).

Fås som By-pass spjæld (variant JS-AB).

Dimensioner

Dimensioner for JS-A spjæld fremgår af tegning.

Ydre mål for JS-ALS: B + 40 mm x H + 40 mm.



Varenr.: 31.xxx/35.xxx

Bestillingseksempel

Type	B x H	Varenr.	Pris
JS-A	600 x 300	31.016	1361
JS-ALS	600 x 300	35.016	1361
+ 25 % for skæve mål.			

Tæthedsklasse

Type JS-A fremhæver sig ved sin korte byggelængde på 125 mm, og kan opfylde tæthedsklasse 3.

Spjældet er afprøvet på Dansk Teknologisk Institut.

Temperaturområde fra - 30°C til +100°C.

Nr. DKK	B mm	200	300	400	500	600	700	800	900	1000	1100	1200
H mm	1	2	3	4	5	6	7	8	9	10	11	
200+10	1087	1124	1152	1200	1238	1277	1314	1353	1391	1429	1468	
300+10	1172	1218	1266	1313	1361	1410	1457	1504	1552	1598	1646	
400+10	1255	1313	1370	1426	1480	1540	1597	1654	1712	1769	1825	
500+10	1341	1409	1474	1539	1606	1673	1740	1806	1871	1938	2004	
600+10	1426	1502	1578	1653	1730	1804	1880	1957	2032	2107	2182	
700+10	1510	1596	1682	1766	1851	1937	2022	2107	2192	2277	2447	
800+10	1596	1689	1786	1880	1974	2067	2164	2258	2351	2446	2542	
900+10	1682	1785	1889	1994	2097	2200	2305	2408	2513	2615	2720	
1000+10	1765	1880	1994	2106	2220	2446	2536	2615	2672	2785	2900	
1100+10	1851	1974	2096	2220	2342	2465	2586	2710	2833	2954	3078	
1200+10	1937	2067	2200	2332	2465	2598	2728	2861	2992	3124	3256	

Jalousispjæld type JS anvendes som indregulerings- og afspærringsspjæld i ventilationsanlæg.

Udformning

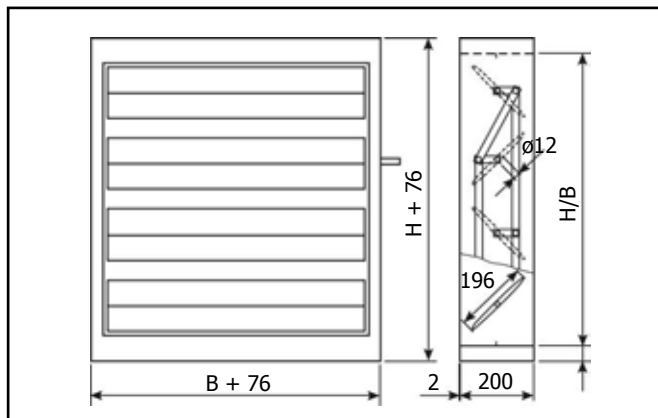
Spjældene kan opfylde tæthedsklasse 2 og 3, og er afprøvet af Teknologisk Institut, Tåstrup. Temperaturområde fra -50°C til +225°C. Ramme og lameller er udført i galvaniseret stålplade. Lejer er grafiteret rustfri stål. Leveres også parallelgående.

Spjæld > B x H: 2000 x 2000 mm sammenbygges efter opgave.



Varenr.: 30.xxx

Dimensioner



Bestillingseksempel

Type	B x H	Varenr.	Pris
JS	600 x 400	30.267	1997
Tillæg for tæthedsklasse 3: + 32%			
Tillæg for andre materialer: Aluminium + 100%			

Nr. DKK	B mm	200	300	400	500	600	700	800	1000	1200	1400	1600	1800	2000
H mm	250	251	252	253	254	255	256	257	258	259	260	261	262	262
200	1311	1341	1395	1435	1493	1530	1567	1667	1751	1851	2180	2275	2382	
400	263	264	265	266	267	268	269	270	271	272	273	274	275	275
	1777	1815	1872	1932	1997	2047	2097	2224	2350	2494	2924	3072	3213	
600	276	277	278	279	280	281	282	283	284	285	286	287	288	288
	2164	2214	2282	2356	2429	2494	2557	2672	2857	3025	3525	3701	3870	
800	289	290	291	292	293	294	295	296	297	298	299	300	301	301
	2500	2547	2695	2770	2854	2930	3004	3183	3377	3568	4159	4351	4543	
1000	302	303	304	305	306	307	308	309	310	311	312	313	314	314
	2882	2951	3031	3143	3233	3322	3412	3613	3834	4050	4727	4937	5154	
1200	315	316	317	318	319	320	321	322	323	324	325	326	327	327
	3264	3339	3429	3555	3660	3761	3862	4087	4333	4594	5365	5631	5888	
1400	328	329	330	331	332	333	334	335	336	337	338	339	340	340
	3613	3691	3789	3936	4047	4158	4271	4561	4853	5118	5956	6213	6484	
1600	341	342	343	344	345	346	347	348	349	350	351	352	353	353
	3970	4057	4184	4360	4480	4624	4768	5066	5361	5673	6607	6922	7236	
1800	354	355	356	357	358	359	360	361	362	363	364	365	366	366
	4330	4417	4565	4775	4903	5089	5272	5570	5870	6224	7263	7618	7970	
2000	367	368	369	370	371	372	373	374	375	376	377	378	379	379
	4695	4780	4959	5208	5340	5546	5760	6059	6382	6788	7930	8338	8748	



Spjældtilbehør

Betegnelse	Varenr.	Pris
Spjældhåndtag	30.400	262
Motor SM230-A on/off	30.420	1607
Motor SM24-A on/off	30.423	1607
Motor SFA-S2	30.429	3501
Motor SFA-S2	30.433	3097

Jalousispjæld type JS rustfri anvendes som indregulerings- og afspærringspjæld i ventilationsanlæg.

Udformning

Spjældene kan opfylde tæthedsklasse 2 og 3, og er afprøvet af Teknologisk Institut, Tåstrup.

Temperaturområde fra - 50°C til + 225°C.

Ramme og lameller er udført i rustfrit stål kvalitet AISI 304.

Lejer er grafiteret rustfri stål. Leveres også parallelgående.

Spjæld > B x H: 2000 x 2000 mm sammenbygges.



Varenr.: 30.6xx

Bestillingseksempel

Type	B x H	Varenr.	Pris
JS rustfri	600 x 400	30.618	4866
Tillæg for tæthedsklasse 3: + 32%			
Mulighed for AISI 316 L+ 20%			

Nr. DKK	B mm	200	300	400	500	600	700	800	1000	1200	1400	1600	1800	2000
H mm	200	3196	3268	3395	3497	3638	3727	3818	4061	4267	4509	5310	5543	5803
	400	4327	4418	4563	4708	4866	4987	5108	5417	5725	6076	7122	7484	7826
	600	5271	5393	5556	5737	5919	6076	6227	6506	6959	7371	8587	9016	9426
	800	5362	5476	6566	6749	6954	7135	7317	7753	8225	8691	10132	10598	11064
	1000	7021	7190	7383	7656	7873	8092	8310	8799	9338	9865	11514	12026	12554
	1200	7951	8134	8352	8660	8915	9162	9405	9956	10554	11190	13066	13716	14342
	1400	8799	8993	9229	9586	9858	10130	10403	11111	11819	12467	14506	15132	15794
	1600	9671	9883	10191	10621	10911	11263	11613	12340	13061	13817	16092	16861	17624
	1800	10548	10759	11121	11633	11943	12397	12844	13567	14298	15161	17689	18556	19412
	2000	11437	11643	12078	12687	13007	13507	14030	14757	15548	16535	19314	20310	21309

JALOUSISPJÆLD TYPE OJSO

Jalousispjæld type OJSO anvendes som regulerings- og afspærringspjæld i ventilationsanlæg.

Udformning

Jalousispjæld type OJSO er en variant af type JS. OJSO er forsynet med rund tilslutning i begge ender.

Ramme og lameller er udført i galvaniseret stålplade. Lejer er grafiteret rustfri stål.

Ø Dim.	Spjældmål	Spjældmål	Varenr.	DKK
200	200 x 200	276 x 276	30.380	1940
250	250 x 250	326 x 326	30.381	2485
315	315 x 315	341 x 341	30.382	2567
400	400 x 400	476 x 476	30.383	2694
500	500 x 500	576 x 576	30.384	3409
630	630 x 630	706 x 706	30.385	4160
710	710 x 710	786 x 786	30.386	4787
800	800 x 800	876 x 876	30.387	5308
1000	1000 x 1000	1076 x 1076	30.388	5827
1250	1250 x 1250	1326 x 1326	30.389	7765

Samtlige spjæld er klassificeret iht. DS/EN 13501-3.
 Afprøvet iht. DS/EN 1366-2.
 Overholder brandklasser iht. 428-4 E30 – EI60.

Kan monteres i beton, let beton og gips vægge.

Bestillingseksempel

Type	Dimension	Varenr.	Pris
FID	B700 x H600	35.562	5627
FID-RN	ø500	35.708	5070
FID-RF	ø500	35.758	5156



Varenr.: 35.xxx

Nr. DKK	B mm	200	300	400	500	600	700	800	900	1000	1100	1200	1300	1400	1500
H mm	501	502	503	504	505	506	507	508	509	510	511	512	513	514	515
200	4352	4423	4497	4628	4699	4774	5109	5180	5306	5384	5459	5681	5758	5836	5914
300	4447	4523	4664	4741	5084	5166	5243	5468	5597	5681	5765	5850	5934	6017	6101
400	4516	4664	4748	5097	5183	5415	5501	5585	5723	5812	5904	6271	6360	6452	6544
500	4913	5005	5097	5189	5426	5519	5611	5703	5848	6222	6319	6418	6514	6611	6707
600	4984	5083	5183	5426	5523	5627	5724	6100	6250	6355	6459	6564	7874	7978	8082
700	5058	5161	5411	5515	5623	5731	6112	7426	7582	7694	7804	7916	8026	8137	8247
800	5133	5243	5501	5611	5724	7323	7436	7547	7712	7829	7946	8066	8183	8301	8419
900	5204	5465	5585	6911	7306	7427	7547	7666	7837	7962	8087	8210	8335	8460	8584
1000	5325	5593	5719	7054	7455	7582	7708	7836	8013	8143	8275	8407	8536	8669	8801
1100	6607	6886	7017	7426	7557	7694	7828	7959	8143	8281	8419	8557	8695	8833	8971
1200	6685	6970	7109	7524	7662	7804	7945	8083	8275	8419	8564	8708	8854	8999	9143

FID-RN u.flange

Varenr.	Ø	Pris
35.700	125	4310
35.701	160	4359
35.702	200	4422
35.703	250	4507
35.704	300	4635
35.705	350	4779
35.706	400	4841
35.707	450	4953
35.708	500	5070
35.709	550	5196
35.710	600	5595
35.711	650	6942
35.712	700	7091
35.713	750	7247
35.714	800	7413
35.715	850	7585
35.716	900	7765
35.717	950	7953
35.718	1000	8150

FID-RF m.flange

Varenr.	Ø	Pris
35.750	125	4352
35.751	160	4417
35.752	200	4505
35.753	250	4627
35.754	300	4798
35.755	350	4946
35.756	400	4991
35.757	450	5067
35.758	500	5196
35.759	550	5331
35.760	600	5740
35.761	650	7100
35.762	700	7259
35.763	750	7426
35.764	800	7602
35.765	850	7783
35.766	900	7974
35.767	950	8172
35.768	1000	8377



Cirkelhætte type NGR anvendes som hætte på kanaler for indtag og afkast af luft fra ventilationsanlæg.

Udformning

Cirkelhættens runde form og de afstemte proportioner giver en stilsikker og arkitektonisk fordelagtig løsning.

Hætternes lameller er cirkelringe med en udvendig rund nedbukket kant og indvendig opbukket flig, der effektivt stabiliserer profilet.

Hætten afsluttes øverst af en plan plade med randprofil som lamellerne.

Hætten er samlet med gennemgående bolte med afstandsbøsninger.

Som standard fremstilles hættens i varmgalvaniseret stålplade og med nippeltilslutning, men kan som specialudførelse leveres i andre materialer og med andre tilslutningsmuligheder.



Cirkelhætte NGR med fodplade



Cirkelhætte NGR med sort pulverlak



Varenr.: 40.xxx

Bestillingseksempel

Type	B x H	Varenr.	Pris
NGR	Ø400	40.004	4448

Type	Dim	Varenr.	Pris
NGR	Ø 200	40.001	1927
NGR	Ø 250	40.002	1984
NGR	Ø 315	40.003	2814
NGR	Ø 400	40.004	4448
NGR	Ø 500	40.005	6413
NGR	Ø 560	40.006	7823
NGR	Ø 600	40.007	8133
NGR	Ø 630	40.008	8133
NGR	Ø 710	40.009	11765
NGR	Ø 800	40.010	14237
NGR	Ø 900	40.011	17317
NGR	Ø 1000	40.012	18589

Taghætte type NGF er en serie kvadratiske og rektangulære hætter, hvis modulære opbygning giver store variationsmuligheder, så individuelle opgaver kan opfyldes.

Udformning

Lamellernes udformning giver stort friareal og bagkantens profilering sikrer, at regnvand ikke trænger ind i hætten.

Den rationelle produktion giver gunstig leveringstid og lav fremstillingspris.

Som standard fremstilles hætten i varmtgalvaniseret stålplade, men kan som specialudførelse leveres i andre materialer.

Specielt

Alle mål og faconer kan leveres.

Sæt kulør på tilværelsen og farver på taghætterne; Alle RAL-farver kan leveres. Pris opgives.



Varenr.: 41.xxx

Bestillingseksempel

Type	B x H	Varenr.	Pris
NGF	600 x 600 x 485	41.056	2979
			Aluminium + 50%
			Rustfrit stål + 100%

Antal lameller	4	5	6	7	8	9	10	11	12	13	14	15
Højde	285	335	385	435	485	535	585	635	685	735	785	835
B x L mm	1	2	3	4	5	6	7	8	9	10	11	12
300 x 300	1401	1622	1844	2066	2286	2510	2732	2954	3176	3396	3619	3836
400 x 400	1457	1687	1914	2144	2508	2600	2830	3057	3287	3514	3743	3970
500 x 500	1517	1755	1990	2224	2457	2695	2930	3164	3399	3636	3873	4107
600 x 600	1853	2132	2415	2698	2979	3264	3545	3826	4109	4393	4673	4956
700 x 700	1968	2271	2573	2879	3181	3480	3613	4085	4386	4691	4993	5296
800 x 800	2268	2612	2954	3296	3638	3980	4326	4664	5010	5335	5660	6021
900 x 900	2488	2872	3252	3646	4031	4419	4805	5193	5579	5963	6348	6736
1000 x 1000	2915	3347	3777	4207	4639	5066	5496	5928	6203	6788	7217	7648
1100 x 1100	3138	3613	4085	4561	5033	5508	5980	6454	6927	7401	7875	8350
1200 x 1200	3292	3792	4293	4795	5296	5796	6295	6798	7296	7786	8300	8798
1300 x 1300	3374	3878	4381	4886	5357	5892	6397	6935	7405	7797	8416	8917
1400 x 1400	3440	3931	4458	4961	5470	5977	6485	6991	7499	7909	8514	9020
1500 x 1500	3712	4234	4764	5296	5826	6358	6886	7471	7948	8482	9012	9710
1600 x 1600	3970	4536	5100	5663	6229	6791	7359	7923	8487	9052	8830	10180
1800 x 1800	4248	4867	5489	6112	6734	7084	7977	8599	9222	9843	10462	11085
2000 x 2000	4608	5269	5928	6585	7245	7902	8563	9222	9876	10502	11197	11854

Udformning

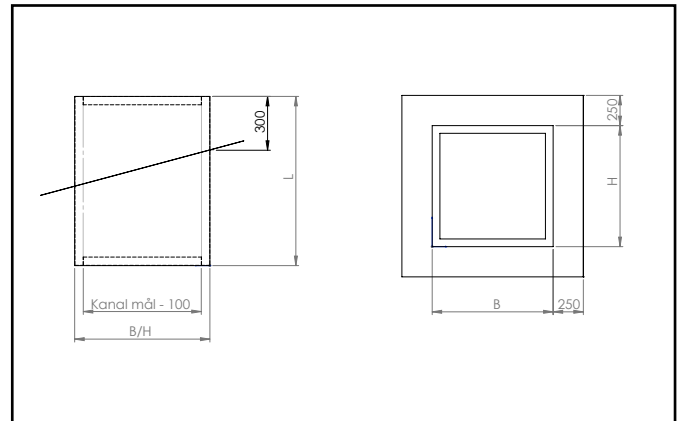
Rektangulære taggennemføringer af galvaniseret stålplader. TGFI med 50 mm indvendig isolering. Type TGF uisoleret.

Montering

Taghætten kan monteres med perform som pålimes eller med galvaniseret fodplade, som loddes på. Tagpap skal altid svejses op ad taggennemføringen.

Ved bestilling skal følgende oplyses:

- Længde på gennemføring
- Taghældning
- Kanal tilslutning
- Perform eller galv. inddækning



Typenr.	TGFI	TGF	TGFI	TGF	TGFI	TGF
Varenr.	42.051	42.056	42.052	42.057	42.053	42.058
B x H mm	0 - 10 grader		11 - 21 grader		22 - 35 grader	
	Isoleret	Uisoleret	Isoleret	Uisoleret	Isoleret	Uisoleret
300 x 300	3287	2628	3680	2943	4009	3206
400 x 400	3497	2798	3915	3133	4265	3413
500 x 500	4002	3203	4481	3588	4882	3908
600 x 600	4517	3613	5057	4046	5510	4407
700 x 700	5203	4162	5827	4661	6347	5077
800 x 800	5595	4529	6265	5071	6825	5525
900 x 900	6556	5244	7342	5872	7997	6396
1000 x 1000	7127	5701	7982	6384	8694	6955
1100 x 1100	7868	6293	8810	7048	9598	7677
1200 x 1200	8567	6853	9595	7675	10451	8360
1300 x 1300	9580	7664	10728	8582	11687	9349
1400 x 1400	10218	8173	11443	9153	12465	9970
1500 x 1500	11035	8828	12359	9887	13463	10770
1600 x 1600	12358	9885	13839	11071	15075	12060
1700 x 1700	13014	10411	14575	11659	15877	12702
1800 x 1800	15342	12273	17183	13744	18717	14973
1900 x 1900	16883	13506	18909	15126	20597	16477
2000 x 2000	18332	14666	20532	16824	22365	17891



TGFI gennemføring



NGF taghætte med TGFI gennemføring

Klimatek storkøkkenemhætter er udformet under størst mulig hensyntagen til stabil konstruktion, let rengøring, enkel montage og konkurrencedygtige priser.

Ved materialevalg er der lagt vægt på, at emhættene skal kunne modstå kraftige rengøringsmidler uden tab af overfladefinish.

Udformning

Rammekonstruktionen er fremstillet i ekstruderet, eloxeret aluminium, hvilket sikrer den nødvendige stivhed, mens de runde hjørner giver en æstetisk fremtoning.

Den modulære opbygning giver kort produktionstid og stor mulighed for individuel tilpasning.

Klimatek emhætter fremstilles i alle størrelser og former, og kan derfor let indpasses i alle bygninger.

Fedtfiltre og belysning

Normalt er der foretaget udsparring med bæreramme i loftet til fedtfiltrene.

Fedttætte belysningsarmaturer i afpassede længder kan leveres.

Indfældede belysningsarmaturer i 2 x 18 W, 2 x 36 W samt 2 x 58 W kan leveres.

Emhætte type S er udført med plant loft i alle varianter (1-, 2-, 3- eller 4-sidig).

Dimensionerne fremgår af skitsen.

Højden består af mantelhøjde MH og skørthøjde SH (550 mm er standard).

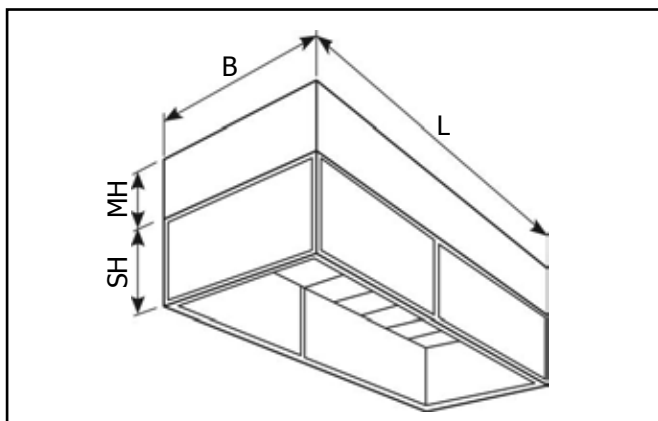
Sider og loft fremstilles som standard i rustfrit stål. Emhættene leveres normalt i et stykke, men kan også leveres adskilt.



Varenr.: 50.000

Bestillingseksempel

Emhætte type S:	4-sidig
L x B x H (mm):	3600 x 1200 x 500
Mantelhøjde [MH]:	MH 200
Skørthøjde [SH]:	SH 300 mm
Fedtfilter:	2 stk. V2 50 x 25
Placering:	Center
Lysarmatur:	4 x 40 W EP 140 F
Materiale:	Rustfri stål
Pris:	Pris opgives



Type	Antal celler	Varenr.	Pris
A1	1 - 50 x 25	51.010	2057
A2	2 - 50 x 25	51.011	3309
A3	3 - 50 x 25	51.012	4628
A1	1 - 50 x 50	51.015	2851
A2	2 - 50 x 50	51.016	4676
A3	3 - 50 x 50	51.017	6565
V1	2 - 50 x 25	51.020	2345
V2	4 - 50 x 25	51.021	3863
V3	6 - 50 x 25	51.022	6580
V1	2 - 50 x 50	51.025	3420
V2	4 - 50 x 50	51.026	5786
V3	6 - 50 x 50	51.027	8235
Celler A+V+F	50 x 25	51.030	601
Celler A+V+F	50 x 50	51.031	798
C	ø200	51.040	2196
C	ø250	51.041	2196
Celler C	Begge	51.042	1135
C-R	ø200	51.043	2129
C-R	ø250	51.044	2129
F	50 x 25	51.050	1463
F	50 x 50	51.051	1996
CABO1	1 - 50 x 25	51.068	3331
CABO2	2 - 50 x 25	51.069	5155
CABO3	3 - 50 x 25	51.070	7297
CAB1	1 - 50 x 40	51.071	3711
CAB2	2 - 50 x 40	51.072	5741
CAB3	3 - 50 x 40	51.073	8130
CAO1	1 - 50 x 40	51.074	3711
CAO2	2 - 50 x 40	51.075	5741
CAO3	3 - 50 x 40	51.076	8130
CV1	1 - 50 x 25	51.058	4240
CV2	2 - 50 x 25	51.059	6969
CV3	3 - 50 x 25	51.060	10287
CV1	1 - 50 x 40	51.061	4724
CV2	2 - 50 x 40	51.062	7764
CV3	3 - 50 x 40	51.063	11460
Celler Combi	50 x 40	51.082	881
Filtermåtte	390 x 390	51.033	672

V Filter



A Filter



C Filter



CV Filter



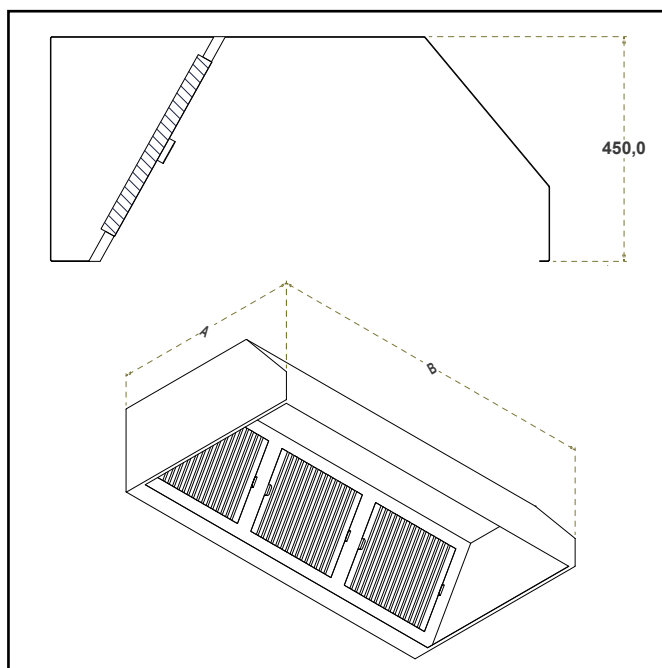
F Filter



Varenr.: 15.100

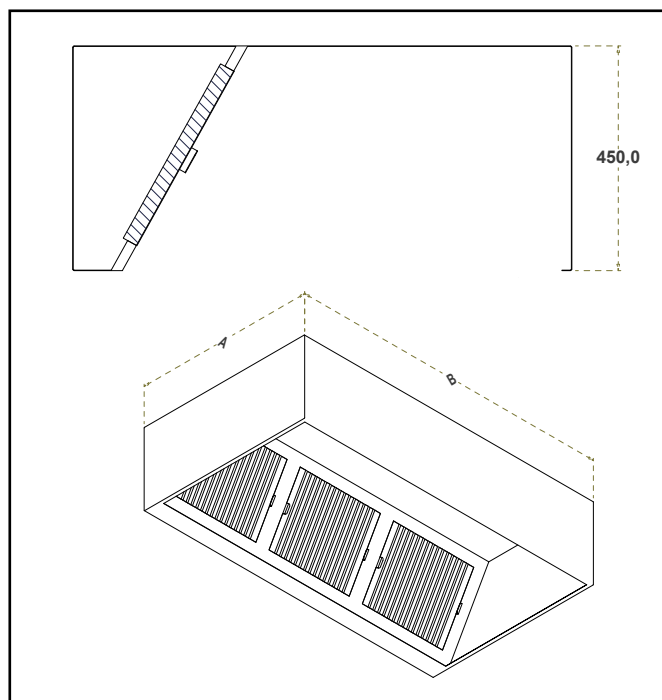
System Central, Parete og Snack emhætter fremstilles i moduler, og er udført i rustfrit stål AISI 304, punktsvejst og med opbukkede kanter på indersiden.

Emhætterne leveres med fedtfilter og kan mod merpris forsynes med belysningsarmatur.



SP 1000/1000/1200

Varenr.: 55.003



CP 3000/1000/1200

Varenr.: 55.002

System Parete

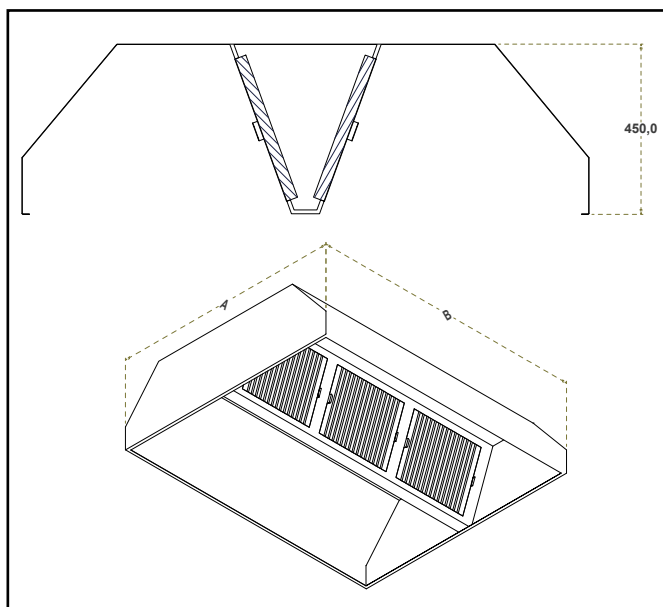
Type	Dimensioner (cm)			Pris DKK
	A	B	H	
SP 3000/1000 mm				
SP-3100120	100	120	45	18182
SP-3100140	100	140	45	18182
SP-3100160	100	160	45	19536
SP-3100180	100	180	45	19536
SP-3100200	100	200	45	22629
SP-3100240	100	240	45	23984
SP-3100260	100	260	45	25092
SP-3100280	100	280	45	34621
SP-3100300	100	300	45	34621
SP 3000/1200 mm				
SP-3120120	120	120	45	18182
SP-3120140	120	140	45	18182
SP-3120160	120	160	45	19536
SP-3120180	120	180	45	22629
SP-3120200	120	200	45	22629
SP-3120240	120	240	45	27852
SP-3120260	120	260	45	27852
SP-3120280	120	280	45	34621
SP-3120300	120	300	45	37329

System Parete

Type	Dimensioner (cm)			Pris DKK
	A	B	H	
CP 1000/1000 mm				
CP-1100120	100	120	45	18182
CP-1100140	100	140	45	18182
CP-1100160	100	160	45	19536
CP-1100180	100	180	45	19536
CP-1100200	100	200	45	22629
CP-1100240	100	240	45	23984
CP-1100260	100	260	45	27852
CP-1100280	100	280	45	34621
CP-1100300	100	300	45	34621
CP 1000/1200 mm				
CP-1120120	120	120	45	18182
CP-1120140	120	140	45	18182
CP-1120160	120	160	45	19536
CP-1120180	120	180	45	22629
CP-1120200	120	200	45	22629
CP-1120240	120	240	45	27852
CP-1120260	120	260	45	27852
CP-1120280	120	280	45	34621
CP-1120300	120	300	45	37329

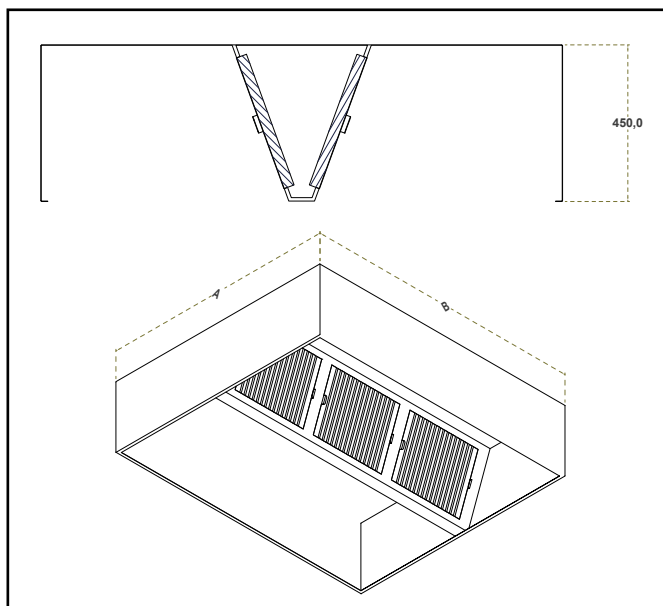
System Central, Parete og Snack emhætter fremstilles i moduler, og er udført i rustfrit stål AISI 304, punktsvejst og med opbukkede kanter på indersiden.

Emhætteerne leveres med fedtfilter og kan mod merpris forsynes med belysningsarmatur.



SC 1000/1500/1800

Varenr.: 55.000



CC 3000/1500/1800/2400

Varenr.: 55.001

System Central

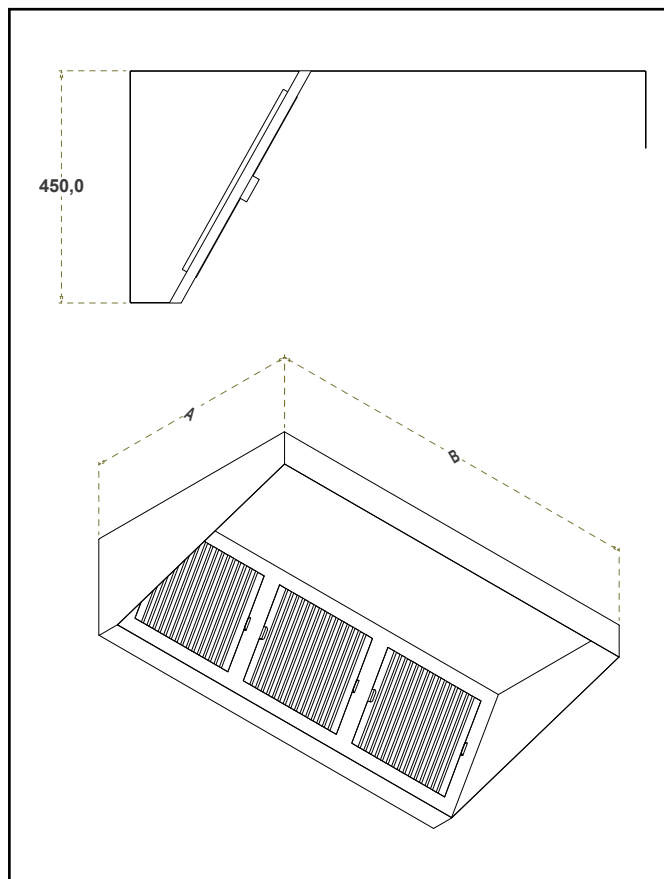
Type	Dimensioner (cm)			Pris DKK
	A	B	H	
SC 1000				
SC-1150120	150	120	45	22280
SC-1150140	150	140	45	22280
SC-1150160	150	160	45	28472
SC-1150180	150	180	45	28472
SC-1150200	150	200	45	32603
SC-1150220	150	220	45	35487
SC-1150240	150	240	45	41262
SC-1150260	150	260	45	44151
SC-1150280	150	280	45	47038
SC-1150300	150	300	45	47038
SC 1000/1800				
SC-1180180	180	180	45	32595
SC-1180200	180	200	45	32595
SC-1180220	180	220	45	41262
SC-1180240	180	240	45	44151
SC-1180260	180	260	45	47038
SC-1180280	180	280	45	47038
SC-1180300	180	300	45	49515

System Central

Type	Dimensioner (cm)			Pris DKK
	A	B	H	
CC 3000/1500				
CC-3150120	150	120	45	22280
CC-3150140	150	140	45	22280
CC-3150160	150	160	45	28472
CC-3150180	150	180	45	28472
CC-3150200	150	200	45	32603
CC-3150220	150	220	45	35487
CC-3150240	150	240	45	41262
CC-3150260	150	260	45	44151
CC-3150280	150	280	45	47038
CC-3150300	150	300	45	47038
CC 3000/1800				
CC-3180180	180	180	45	32595
CC-3180200	180	200	45	32595
CC-3180220	180	220	45	41262
CC-3180240	180	240	45	44151
CC-3180260	180	260	45	47038
CC-3180280	180	280	45	47038
CC-3180300	180	300	45	49515
CC 3000/2400				
CC-3240220	240	220	45	44151
CC-3240240	240	240	45	46626
CC-3240260	240	260	45	49515
CC-3240280	240	280	45	52403
CC-3240300	240	300	45	52403

System Central, Parete og Snack emhætter fremstilles i moduler, og er udført i rustfrit stål AISI 304, punktsvejst og med opbukkede kanter på indersiden.

Emhætterne leveres med fedtfilter og kan mod merpris forsynes med belysningsarmatur.



SS 2000/1000/1200/S-650

Varenr.: 55.004

System Snack

Type	Dimensioner (cm)			Pris DKK
	A	B	H	
SS 2000/1000 mm				
SS-2100120	100	120	45	18182
SS-2100140	100	140	45	18182
SS-2100160	100	160	45	19536
SS-2100180	100	180	45	19536
SS-2100200	100	200	45	22629
SS-2100240	100	240	45	27852
SS-2100260	100	260	45	27852
SS-2100280	100	280	45	34621
SS-2100300	100	300	45	34621
SS 2000/1200 mm				
SS-2120120	120	120	45	18182
SS-2120140	120	140	45	18182
SS-2120160	120	160	45	19536
SS-2120180	120	180	45	22629
SS-2120200	120	200	45	26500
SS-2120240	120	240	45	27852
SS-2120260	120	260	45	27852
SS-2120280	120	280	45	34621
SS-2120300	120	300	45	37329

System Snack

Type	Dimensioner (cm)			Pris DKK
	A	B	H	
SS 2000/S-650 mm				
SS-S-065090	65	90	45	14892
SS-S-065120	65	120	45	16246
SS-S-065140	65	140	45	16246
SS-S-065160	65	160	45	17600
SS-S-065180	65	180	45	19536
SS-S-065200	65	200	45	19536
SS-S-065220	65	220	45	20888
SS-S-065240	65	240	45	23984
SS-S-065260	65	260	45	23984
SS-S-065280	65	280	45	29206
SS-S-065300	65	300	45	29206

Inspektionsdør type MK og MK/S er udført i galvaniseret stålplade, med 50 mm mineraluldsisolering.

Dørkarmen er udført i profileret galvaniseret stålplade og udformet så den passer for montering i betonvæg, murværk, samt træ eller pladevæg.

Tætning mellem dørblad og dørkarm skabes af gummipakning, som sidder i et spor i dørrammen. Hængslernes udformning gør, at døren passer som både højre- og venstrehængt. Låsehåndtaget trækker dør/dørramme til.

Dørene leveres i standard bredde 600 eller 800 mm, og i højder fra 600 - 2000 mm, men kan også produceres i mål efter ønske.

Kan leveres med hul for hængelås.

Type MK i galvaniseret udførelse med spændbart håndtag incl. panikgreb.

Type MK/S i galvaniseret udførelse med skueglas og spændbart håndtag incl. panikgreb.



Varenr.: 83.000

H mm	Type MK		Type MK/S	
	B mm			
	600	800	600	800
600	3725	4579	4871	5568
1200	4465	5266	5583	6272
1600	4796	5931	6312	7047
1800	5148	6285	7011	7713
2000	5470	6655	7701	8409

Alternative materialer:

- Rustfrit stål
- Aluminium

Priser opgives på forlangende.

INSPEKTIONSLEMME TYPE IPD



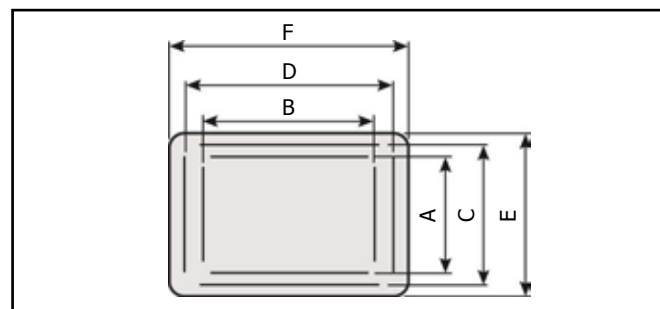
Varenr.: 92.xxx

Isolerede inspektionslemme IPD er beregnet til placering i ventilationsanlæg for vedligeholdelse, overvågning, samt adgang for rengøring af ventilationskanaler.

Udformning

IPD består af en løs yderramme i galvaniseret stål, som befæstiges i kanalen. Lemmen, som er en sandwichkonstruktion med 25 mm isolering belagt med galvaniseret stålplade, er forsynet med tætningslister og monteres til rammen med snaplåsevidere.

Findes i 4 standardstørrelser.



Standardstørrelser, mål i mm

Model	A x B	C x D	E x F
IPD 0	463 x 608	500 x 650	548 x 699
IPD 1	327 x 463	370 x 500	418 x 548
IPD 2	198 x 322	240 x 375	286 x 422
IPD 3	116 x 206	150 x 240	195 x 288

Model	Varenr.	Pris
IPD 0	92180	947
IPD 1	92181	505
IPD 2	92182	339
IPD 3	92183	222

Anvendelse

Ved etablering af luftindtag/afkast til maskininstallationer, kan det være praktisk at udforme jalousiristen som en dør, da hullet er der i forvejen. For at opfylde det behov fremstilles ristedørene type NLD.

Udformning

Ristedørene har en udvendig vinkelramme 50x50x5 mm i aluminium, mens døren har en bærende ramme 50x25x3 mm i aluminium, hvor jalousirist er monteret fast i.

Ristedørene kan leveres i både 1 fløjet højre og venstrehængslet, samt som dobbeltfløjet hvor den ene halvdel fastholdes med skudrigler.

Overfladebehandling

Ristedørene leveres i ubehandlet aluminium eller i pulverlakeret RAL farve.

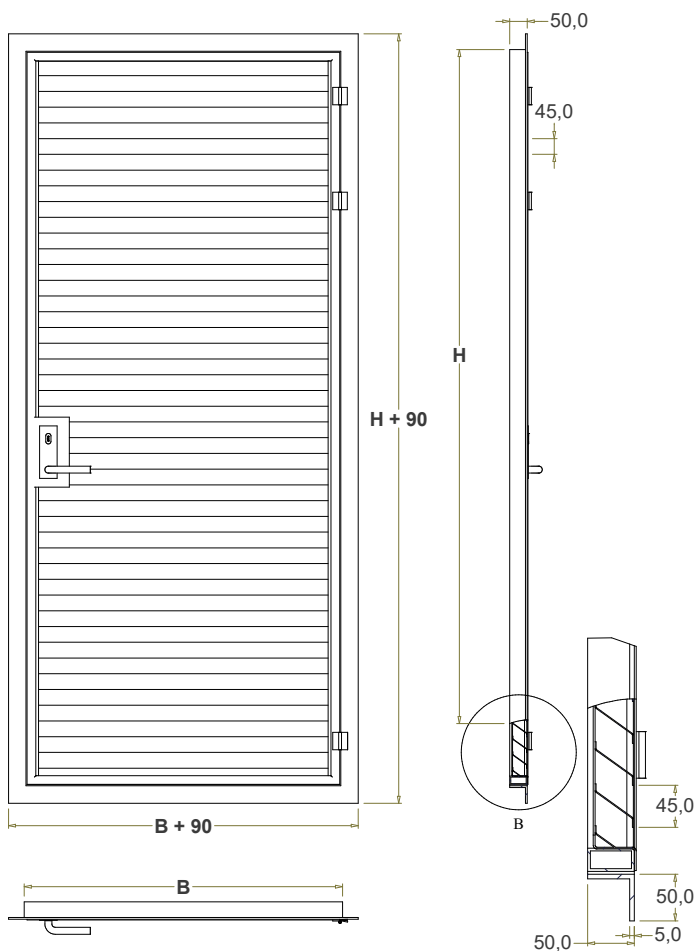


Varenr.: 15.300

Bredde x højde (mm)	Pris kr. - Aluminium	Pris kr. - Vandal-sikret
600x1600	5446	7896
600x1800	6085	8823
600x2100	6512	9441
800x1600	6125	8881
800x1800	6921	10035
800x2000	7330	10627
1000x1600	7236	10492
1000x1800	8209	11903
1000x2100	8830	12802

Tillæg lak: 750 kr. m²

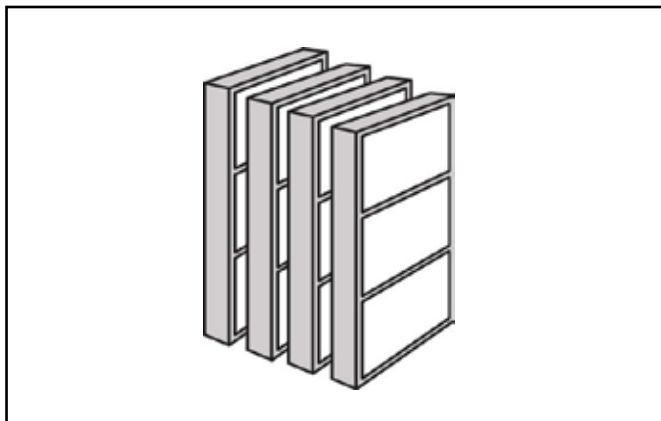
Andre dimensioner: ring for tilbud



Greb



Hængsel



Varenr.: 81.500

Lydbafler fremstilles til indbygning i store luftindtags- eller afkastkanaler, hvor det er lettere end konventionelle lyd-dæmpere i tilpasning og installation.

Montage sker ofte direkte mod bygningskonstruktionen og giver stor valgfrihed i dimensioner og materiale.

Udformning

Baflerne er udformet med U-ramme af galvaniseret stål.

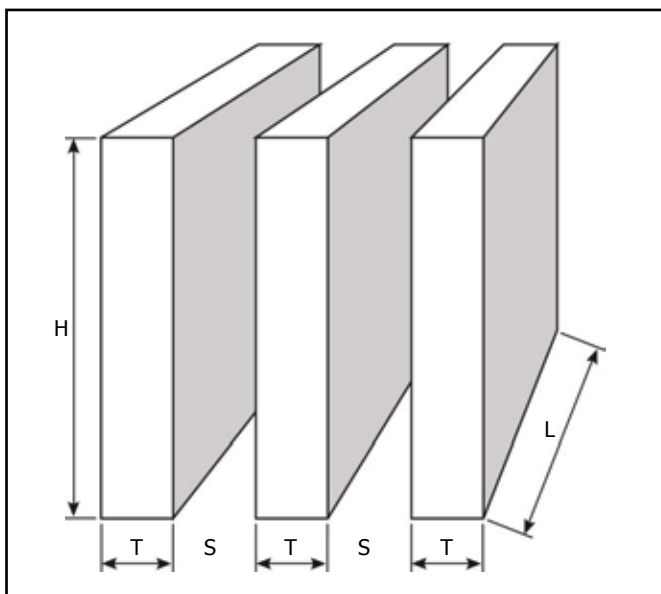
Ved store dimensioner afstives baflerne horisontalt og vertikalt.

Isoleringsmaterialet består af tung mineraluld belagt med glasvlies som hindrer afrivning op til 18 m/s.

Ved større lufthastigheder afdækkes isoleringen af perforeret plade.

Alternativt materiale: rustfrit stål

Dimensioner



T=100	Længde i mm							
Højde	300	600	900	1200	1500	1800	2100	2400
300	293							
600	349	453						
900	406	595	777					
1200	466	694	955	1145				
1500	567	798	1100	1365	1749			
1800	629	938	1282	1551	1968	2269		
2100	829	1147	1505	1826	2441	2776	3100	
2400	891	1251	1647	2012	2688	3061	3615	3981

T=150	Længde i mm							
Højde	300	600	900	1200	1500	1800	2100	2400
300	349							
600	426	569						
900	541	736	965					
1200	623	869	1152	1398				
1500	697	1043	1376	1673	2114			
1800	812	1171	1560	1919	2408	2917		
2100	987	1383	1903	2321	2951	3478	3978	
2400	1061	1540	2087	2562	3249	3940	4393	4939

T=200	Længde i mm							
Højde	300	600	900	1200	1500	1800	2100	2400
300	372							
600	466	635						
900	603	837	1112					
1200	699	1002	1342	1683				
1500	830	1201	1609	1981	2493			
1800	925	1366	1839	2318	2907	3387		
2100	1112	1629	2226	2746	3466	4106	4691	
2400	1209	1794	2457	3082	3840	4622	5287	5951

T=300	Længde i mm							
Højde	300	600	900	1200	1500	1800	2100	2400
300	591							
600	731	980						
900	876	1226	1660					
1200	1094	1547	2081	2535				
1500	1274	1831	2469	3020	3722			
1800	1454	2113	2850	3547	4403	5134		
2100	1768	2542	3305	4166	5183	5957	6813	
2400	1907	2821	3738	4692	5823	6698	7654	8607

Priser er opgivet pr. karton af 25 m.
BETA ROBUST lagerføres.

Type	Betegnelse	Varenr.	Pris
BR-25	Beta Robust	90.201	909
BN-25	Beta Neo-P	90.205	1299
BS-25	Beta Silicona	90.214	1647
GR-25	Gamma Robust	90.301	948
GN-25	Gamma Neo-P	90.305	1499
GS-25	Gamma Silicona	90.314	1905
DR-25	Delta Robust	90.401	1221
DN-25	Delta Neo-P	90.405	1889
DS-25	Delta Silicona	90.414	2391
ER-25	Epsilon Robust	90.501	1360
EN-25	Epsilon Neo-P	90.505	2512
ES-25	Epsilon Silicona	90.514	3222



Varenr.: 90.xxx

SPJÆLDHÅNDTAG

Type	Betegnelse	Varenr.	Pris
RG-10	Spjældhåndtag	90.130	40
RG-20	Spjældhåndtag	90.131	61
RG-30	Spjældhåndtag	90.132	73
RG-60	Spjældhåndtag	90.133	119
RG-75	Spjældhåndtag	90.134	119
RG-75K	Spjældhåndtag	90.135	182



Varenr.: 90.xxx



Vores nøgleord: kvalitet, kreativitet, fleksibilitet og effektivitet!

Klimatek er en specialiseret og høj-effektiv virksomhed, der kan tilgodese alle kunders særlige behov. Vi lægger stor vægt på et godt og tæt samarbejde, og vi er stolte af, at flere af vores kunder har været med os hele vejen i de 36 år vi har eksisteret. Vi vil fortsætte med at finde løsningerne sammen.

Hos Klimatek stiller vi altid en række spørgsmål, inden vi igangsætter en produktion eller levering – ikke for at irritere, men for klart at definere den aktuelle opgave. På den måde kan vi sammen finde frem til den helt rigtige løsningsmodel.

Vi vil have det godt med vores kunder, samarbejdspartnere og leverandører – med hinanden og med firmaet – det trives vi bedst med.

Vores historie

Klimatek blev stiftet den 1. maj 1986. Direktør og ejer er Ib Stengram Mortensen. I dag beskæftiger Klimatek 25 medarbejdere, hvoraf flere har over 20 års anciennitet, og deres erfaring er guld værd, da vores ekspertise og know-how er en garanti for, at du får et stykke arbejde af høj kvalitet. Vi sætter pris på godt håndværk.

Vi kan tænke kreativt

Klimatek arbejder med fremstillingen af komponenter til ventilations- og klimaanlæg. Vi forarbejder elementer i aluminium, kobber, stål og rustfrit stål og derudover forhandler vi også en række produkter, som kan supplere vores egne.

Vi leverer standardløsninger, men vi har stor fokus på specialløsninger, som kan tilpasses forskellige konstruktioner og arkitektoniske udformninger, som du arbejder med. Hvis et produkt ikke allerede findes, så gør vi, hvad vi kan for at udvikle en specialløsning.

Vi er fleksible

I Klimatek har vi fokus på at levere vores produkter inden for en kort tidsramme – ca. en uge. Dette er kun muligt for os takket være effektive leverandører, et stærkt produktionsapparat og stor præcision i forarbejdningen af råmaterialerne.



Specialudviklede jalousiriste og spjæld

Hos Klimatek har vi fornøjelsen af at kunne tilbyde en skræddersyet produktion af jalousiriste. Vi leverer i det ønskede mål og den ønskede form, det være sig runde, trekantede eller firkantede mål – du skal blot ringe og give os detaljerne.

Udsugning i særklasse

Klimatek har udviklet en serie af emhætter til storkøkkener, hvor røg og damp ofte er til gene. Emhættene tilpasses det pågældende køkken, og sikrer optimal udsugning. Derudover producerer vi en række standard emhætter i rustfrit stål til montering i vægge eller til at hænge frit, ligesom vi har et stort program i fedtfiltere og fedtfilterhuse.

Vi kan give dig den helt rigtige individuelle løsning

Vores kunder lægger vægt på, at når man får rådgivning af Klimatek, så samarbejder man med et solidt og velkonsolideret firma, der har stor erfaring og ekspertise indenfor området.

Klimatek tilbyder, blandt andet, følgende produktgrupper:

- Jalousiriste
- Jalousispjæld
- Facaderiste
- Vandal/hærværkssikrede riste
- Akustiske riste
- Taghætter og cirkelhætter
- Overtryksspjæld (incl. jalousiventil)
- Lyddæmpning
- Loftdiffusor, ventiler og dyser
- Emhætter (også til storkøkkener)
- Kanaltilbehør
- Ventilatorer og varmegenvinding
- Samt meget andet.....

Hvis du vil høre mere om vores produkter og priser, kan du finde uddybende information om opbygning, materialer, størrelse m.m. på vores hjemmeside www.klimatek.dk eller du skal være velkommen til at kontakte os på **telefon 9753 6322**.



Facaderiste



Akustiske riste på kraftvarmeværk



Akustisk taghætte

Priser:

Alle priser er excl. moms og andre statsafgifter
Ret til ændringer forbeholdes.

Tillæg:

- Lakering – ring for tilbud
- Fragt inklusiv olie og miljøtillæg – i henhold til afregning
- Ekspeditionsgebyr kr. 100,- ved køb under kr. 300,- excl. moms/fragt
- Emballage

Leveringsbetingelser:

Alle priser er baseret på levering AB vor fabrik i Skive

Forsendelse:

Hvis ikke andet er aftalt, sker al forsendelse for købers regning og risiko.

Betaling:

Betalingsbetingelser er løbende måned + 15 dage, medmindre andet er aftalt.

Hvis betalingsfristen overskrides, beregnes renter med 2% pr. påbegyndt måned (minimum kr. 50,-)

Reklamation/Returnering:

Reklamation skal ske snarest muligt, dog senest 8 dage efter varens modtagelse.
Evt. transportskade skal, ved modtagelse af gods, noteres på fragtbrev.

Varer kan kun returneres efter forudgående aftale.
Returnering sker for købers regning og risiko.

Lagerførte varer, som er ubrugte og i ubeskadiget stand, kan returneres senest 30 dage efter leveringsdato. Varerne krediteres til fakturapris – 20%.
Evt. fragtomkostninger krediteres ikke.

Ikke lagerførte varer tages ikke retur.

Produktansvar

Klimatek A/S kan ikke gøres erstatningsansvarlig for driftstab, tidstab, avancetab og lignende indirekte tab.

Følgende omstændigheder medfører ansvarsfrihed for os, når de indtræffer efter aftalens indgåelse: Arbejdskonflikter, brand, krig, valutarestriktioner, devaluering, uroligheder, vareknaphed samt manglende leverancer fra underleverandører.

Evt. erstatning kan maksimalt udgøre kr. 10 mio. pr. skade på personer og ting.

Gældende ret og værneting

Parternes samhandel er i alle henseender underlagt dansk ret.

Enhver tvist, som måtte opstå i forbindelse med parternes samhandel, skal afgøres ved en dansk domstol.



Taghætte NGF – med facadelys



Ib Stengram Mortensen
Direktør, salg, teknisk rådgivning.

Direkte tlf.: 4434 0001
Mail: IM@climatek.dk



Anette Stengram Mortensen
Indkøb, HR, marketing, administration.

Direkte tlf.: 4434 0002
Mail: AM@climatek.dk



Susanne Møller
Produktionsassistent, ordrebehandling, arbejdssedler produktion

Direkte tlf.: 4434 0004
Mail: SUM@climatek.dk



Malene Bæk Kalms
Ekspedition, ordrebehandling, transport, bestilling overfladebehandling

Direkte tlf.: 4434 0000
Mail: MBK@climatek.dk



Henrik Clemens Majgaard
Intern salg, tilbudsgivning

Direkte tlf.: 4434 0003
Mail: HCM@climatek.dk



Simon Stengram Mortensen
Produktionsleder

Mobil: 2469 3692
Mail: SSM@climatek.dk



klimatek
ventilationsmateriel

