

Jalousirist type VO er en variant af type V, hvor problemet med tilpasning til runde kanaler er løst.

Overgangsstykket fra rist til kanal er fremstillet i galvaniseret plade.

Udformning

Ristene er udformet med faste skråtstillede lameller i profileret søvandsbestandigt aluminium. På bagsiden er monteret galvaniseret trådvæv.

Nederste lamel er udformet med vandnæse.

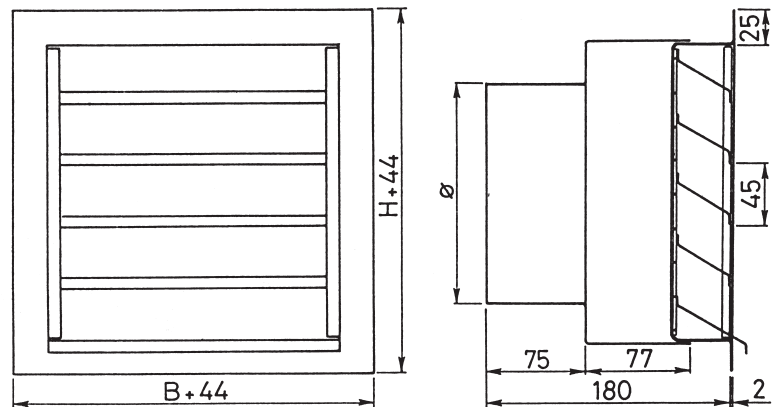
Montage

Monteres i spirokanal med popnitter eller skruer. I murramme og væg med muranker eller skruer.

Se monteringsseksempel.



Dimensioner



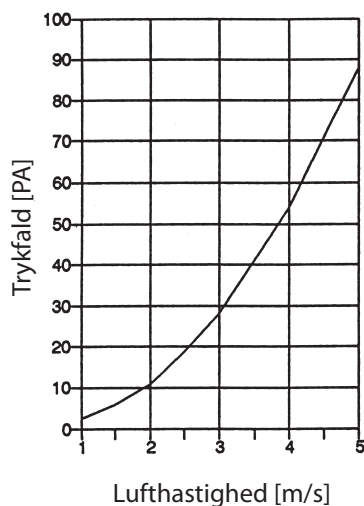
Ordrespecifikation			VO	Ø	VOS	
Jalousirist type	Standard	VO	—	Ø	Jalousirist type	VOS
Kanal – Rist	B × H	Dimension	—	—	Special	—
	205 × 205 mm	Ø 160 mm	—	—	Bredde i mm	Alle mål
	225 × 225 mm	Ø 180 mm	—	—	Højde i mm	Alle mål
	245 × 245 mm	Ø 200 mm	—	—	Ristedybde i mm	44, 88 mm
	269 × 269 mm	Ø 224 mm	—	—	Lamelafstand	25 - 45 mm
	295 × 295 mm	Ø 250 mm	—	—	Materiale	Alu. 57S
	325 × 325 mm	Ø 280 mm	—	—		Rustfrit stål
	345 × 345 mm	Ø 300 mm	—	—		Varmt galv.
	360 × 360 mm	Ø 315 mm	—	—		Kobber
	400 × 400 mm	Ø 355 mm	—	—	Overfladebehand.	RAL-farve
	445 × 445 mm	Ø 400 mm	—	—	Kanalstørrelse	Ø i mm
	495 × 495 mm	Ø 450 mm	—	—		
	545 × 545 mm	Ø 500 mm	—	—		
	605 × 605 mm	Ø 560 mm	—	—		
	675 × 675 mm	Ø 630 mm	—	—		
	755 × 755 mm	Ø 710 mm	—	—		
	845 × 845 mm	Ø 800 mm	—	—		

Jalousirist Type VO

H mm.	Frit areal i m ²																
	Bredde i mm.																
	300	400	500	600	700	800	900	1000	1100	1200	1300	1400	1500	1600	1700	1800	1900
300	0,06	0,08	0,10	0,13	0,15	0,17	0,19	0,21	0,23	0,26	0,28	0,30	0,32	0,34	0,37	0,39	0,41
400	0,08	0,11	0,14	0,17	0,20	0,23	0,25	0,28	0,31	0,34	0,37	0,40	0,43	0,46	0,49	0,52	0,55
500	0,10	0,14	0,18	0,21	0,25	0,29	0,33	0,36	0,40	0,44	0,48	0,51	0,55	0,59	0,62	0,66	0,70
600	0,12	0,17	0,21	0,26	0,31	0,35	0,40	0,44	0,49	0,53	0,58	0,63	0,67	0,72	0,76	0,81	0,85
700	0,15	0,20	0,25	0,31	0,36	0,41	0,47	0,52	0,58	0,63	0,68	0,74	0,79	0,85	0,90	0,95	1,01
800	0,17	0,23	0,29	0,35	0,42	0,48	0,54	0,60	0,66	0,73	0,79	0,85	0,91	0,97	1,04	1,10	1,16
900	0,19	0,26	0,33	0,40	0,47	0,53	0,60	0,67	0,74	0,81	0,88	0,95	1,02	1,09	1,16	1,23	1,30
1000	0,21	0,29	0,37	0,44	0,52	0,60	0,68	0,75	0,83	0,91	0,99	1,06	1,14	1,22	1,30	1,37	1,45
1100	0,23	0,32	0,40	0,49	0,58	0,66	0,75	0,83	0,92	1,00	1,09	1,17	1,26	1,35	1,43	1,52	1,60
1200	0,25	0,35	0,44	0,54	0,63	0,72	0,82	0,91	1,01	1,10	1,19	1,29	1,38	1,48	1,57	1,66	1,76
1300	0,27	0,38	0,48	0,58	0,68	0,78	0,88	0,98	1,08	1,19	1,29	1,39	1,49	1,59	1,69	1,79	1,89
1400	0,30	0,41	0,52	0,62	0,73	0,84	0,95	1,06	1,17	1,28	1,39	1,50	1,61	1,72	1,83	1,94	2,05
1500	0,32	0,44	0,55	0,67	0,79	0,91	1,02	1,14	1,26	1,38	1,49	1,61	1,73	1,85	1,97	2,08	2,20
1600	0,34	0,47	0,59	0,72	0,84	0,97	1,10	1,22	1,35	1,47	1,60	1,72	1,85	1,98	2,10	2,23	2,35
1700	0,36	0,50	0,63	0,77	0,90	1,03	1,17	1,30	1,44	1,57	1,70	1,84	1,97	2,11	2,24	2,37	2,51
1800	0,38	0,52	0,67	0,81	0,95	1,09	1,23	1,37	1,51	1,65	1,80	1,94	2,08	2,22	2,36	2,50	2,64
1900	0,41	0,55	0,70	0,85	1,00	1,15	1,30	1,45	1,60	1,75	1,90	2,05	2,20	2,35	2,50	2,65	2,80

Diagram

Udvælgelsesdiagram: se blad 1.01.91 for jalousirist type V.



Monteringseksempler

1. I spirokanal med popnitter eller skruer
2. I udsparring med skruer
3. I murramme type R

