

ABF risten kan formes i alle faconer, og click-in systemet giver mulighed for at fastgøre lamellerne uden brug af værktøj til de lodrette bæringer efter montering af rammen. Med de to lamelprofiler opnås forskellig arkitektonisk udtryk i risteværket. Alle risterne kan leveres i RAL farver, men som standard leveres de i ubehandlet aluminium.



220118/1



220118/2



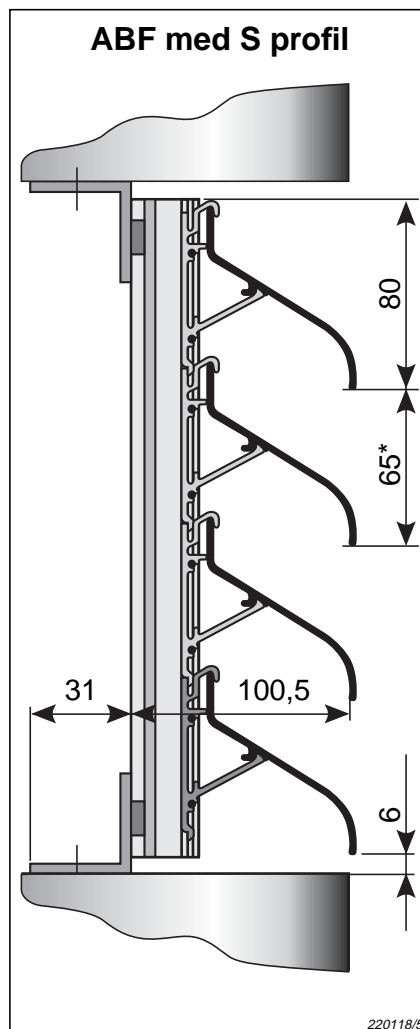
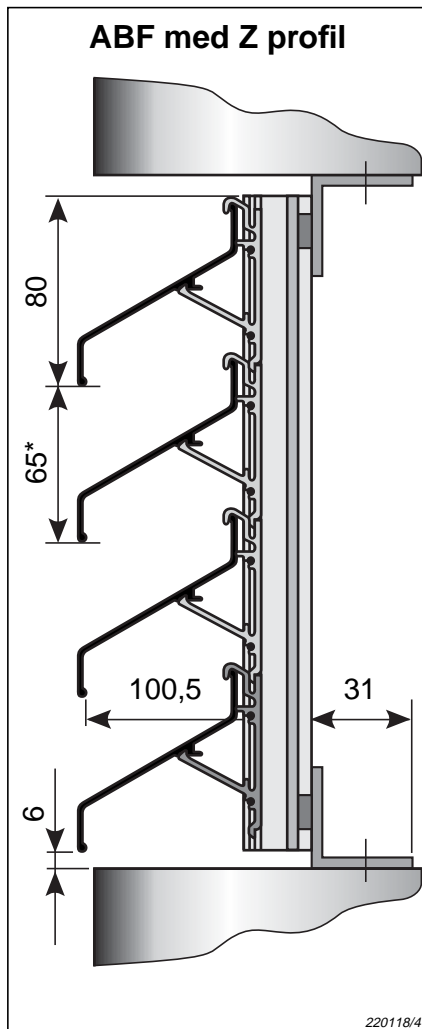
220118/3

ABF riste kan anvendes som afskærmning af tekniske installationer på tag eller i terræn i længder af 6 m, og da lamelafstanden kan øges, kan det visuelle udtryk i risteværket varieres.



Ydervægsriste ABF

Lodret snit



Højde (mm)	Antal lameller	S (m ²)
151	2	0,05
216	3	0,09
281	4	0,14
346	5	0,18
411	6	0,23
476	7	0,27
541	8	0,32
606	9	0,36
671	10	0,41
736	11	0,45
801	12	0,50
866	13	0,54
931	14	0,59
996	15	0,63
1061	16	0,68
1126	17	0,72
1191	18	0,77
1256	19	0,81
1321	20	0,86
1386	21	0,90
1451	22	0,95
1516	23	0,99
1581	24	1,04
1646	25	1,08
1711	26	1,13
1776	27	1,17
1841	28	1,22
1906	29	1,26
1971	30	1,31
2036	31	1,35
2101	32	1,40
2166	33	1,45
2231	34	1,49
2296	35	1,53
2361	36	1,58
2426	37	1,62
2491	38	1,67
2556	39	1,71
2621	40	1,76
2686	41	1,80
2751	42	1,85
2816	43	1,89
2881	44	1,94
2946	45	1,98

220118/7

Friareal S m² pr. løbende m = (antal lameller - 1) x (lamelafstand - 20) : 1000 * Afstanden kan øges.

Vandret snit

