

Vandalsikre riste type HV er en variant af type V, men fremstillet i en særlig kraftig udførelse. Ristene er beregnet til sikring mod hærværk og anvendes i industrien, på skoler, til supermarkeder og på skibsværfter.

## Udformning

Ristene er udformet med faste skråtstillede lameller. Materialet er 2 mm profileret stålplade, som efter bearbejdning varmgalvaniseres.

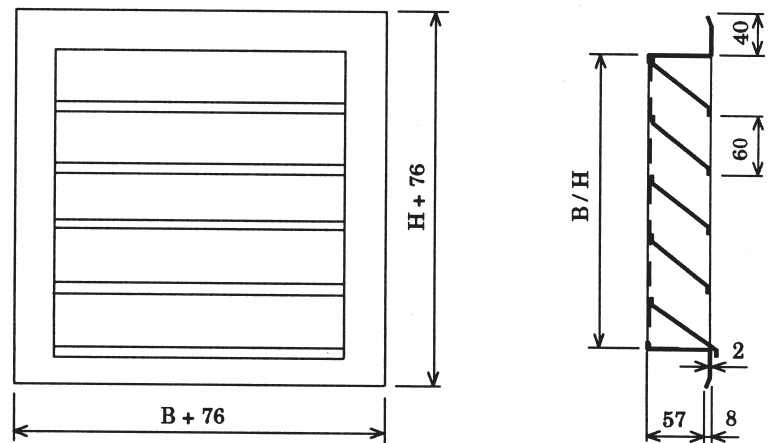
Alle dimensioner op til 2400 × 2400 mm kan leveres i ét stykke. Større riste sammenbygges efter opgave.

## Montage

Monteres i udsparring eller kanal med skruer, murankre eller i murramme.



## Dimensioner



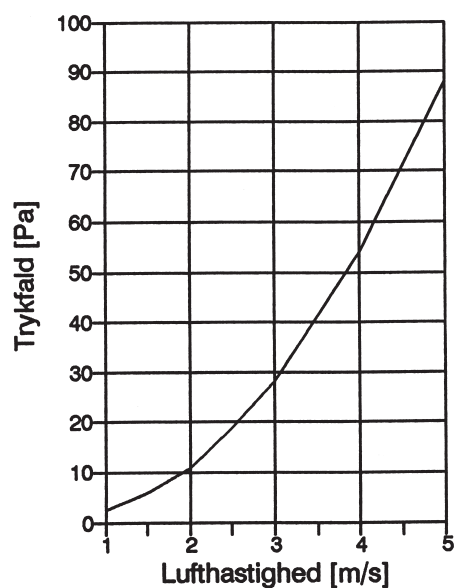
Ordrespecifikation		HV	B	H	Standard	Standard	Standard	Standard	Standard
Jalousirist type	Standard:	HV							
	Special:	HVS							
Bredde i mm	Standard:	Alle mål							
Højde i mm	Standard:	Alle mål							
Dybde i mm	Standard:	57 mm							
	Special:	efter ønske							
Lamelafstand	Standard:	60 mm							
	Special:	efter ønske							
Rammebredde	Standard:	40 mm							
	Special:	efter ønske							
Materiale	Standard:	Varmt galv.							
	Special:	Rustfrit stål 1,5 mm							
Overflade- behandling	Standard:	Ingen							
	Special:	RAL-farve							

# Jalousirist Type HV

H mm	Frit areal i m <sup>2</sup>																
	Bredde i mm																
	300	400	500	600	700	800	900	1000	1100	1200	1300	1400	1500	1600	1700	1800	1900
300	0,06	0,08	0,10	0,13	0,15	0,17	0,19	0,21	0,23	0,26	0,28	0,30	0,32	0,34	0,37	0,39	0,41
400	0,08	0,11	0,14	0,17	0,20	0,23	0,25	0,28	0,31	0,34	0,37	0,40	0,43	0,46	0,49	0,52	0,55
500	0,10	0,14	0,18	0,21	0,25	0,29	0,33	0,36	0,40	0,44	0,48	0,51	0,55	0,59	0,62	0,66	0,70
600	0,12	0,17	0,21	0,26	0,31	0,35	0,40	0,44	0,49	0,53	0,58	0,63	0,67	0,72	0,76	0,81	0,85
700	0,15	0,20	0,25	0,31	0,36	0,41	0,47	0,52	0,58	0,63	0,68	0,74	0,79	0,85	0,90	0,95	1,01
800	0,17	0,23	0,29	0,35	0,42	0,48	0,54	0,60	0,66	0,73	0,79	0,85	0,91	0,97	1,04	1,10	1,16
900	0,19	0,26	0,33	0,40	0,47	0,53	0,60	0,67	0,74	0,81	0,88	0,95	1,02	1,09	1,16	1,23	1,30
1000	0,21	0,29	0,37	0,44	0,52	0,60	0,68	0,75	0,83	0,91	0,99	1,06	1,14	1,22	1,30	1,37	1,45
1100	0,23	0,32	0,40	0,49	0,58	0,66	0,75	0,83	0,92	1,00	1,09	1,17	1,26	1,35	1,43	1,52	1,60
1200	0,25	0,35	0,44	0,54	0,63	0,72	0,82	0,91	1,01	1,10	1,19	1,29	1,38	1,48	1,57	1,66	1,76
1300	0,27	0,38	0,48	0,58	0,68	0,78	0,88	0,98	1,08	1,19	1,29	1,39	1,49	1,59	1,69	1,79	1,89
1400	0,30	0,41	0,52	0,62	0,73	0,84	0,95	1,06	1,17	1,28	1,39	1,50	1,61	1,72	1,83	1,94	2,05
1500	0,32	0,44	0,55	0,67	0,79	0,91	1,02	1,14	1,26	1,38	1,49	1,61	1,73	1,85	1,97	2,08	2,20
1600	0,34	0,47	0,59	0,72	0,84	0,97	1,10	1,22	1,35	1,47	1,60	1,72	1,85	1,98	2,10	2,23	2,35
1700	0,36	0,50	0,63	0,77	0,90	1,03	1,17	1,30	1,44	1,57	1,70	1,84	1,97	2,11	2,24	2,37	2,51
1800	0,38	0,52	0,67	0,81	0,95	1,09	1,23	1,37	1,51	1,65	1,80	1,94	2,08	2,22	2,36	2,50	2,64
1900	0,41	0,55	0,70	0,85	1,00	1,15	1,30	1,45	1,60	1,75	1,90	2,05	2,20	2,35	2,50	2,65	2,80

## Diagram

Udvælgelsesdiagram: se blad 1.01 for jalousirist type V.



## Monteringseksempel

1. I udsparring med modramme type R.
2. I udsparring med skruer.
3. I murramme type R.

