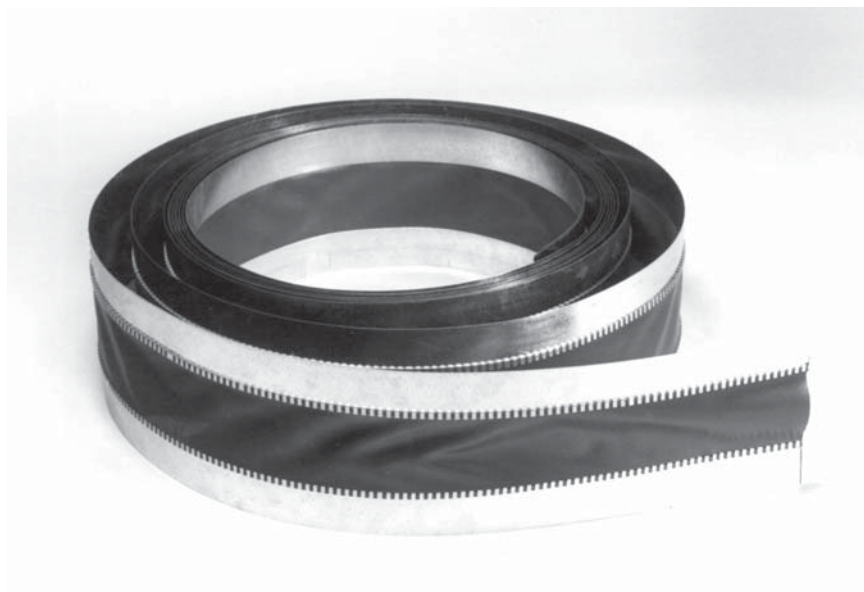


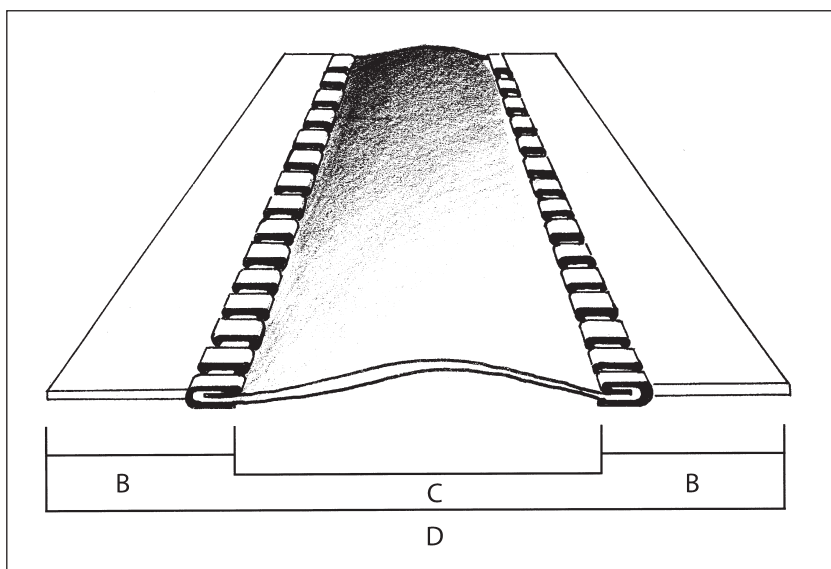
For at forhindre forplantning af vibrationer fra ventilator til kanalnet er det nødvendigt at indbygge elastiske forbindelser.

Klimatek leverer elastiske forbindelser i ruller som muliggør, at man let, hurtigt og økonomisk kan fremstille elastiske forbindelser i den dimension som ønskes – rund eller firkantet.

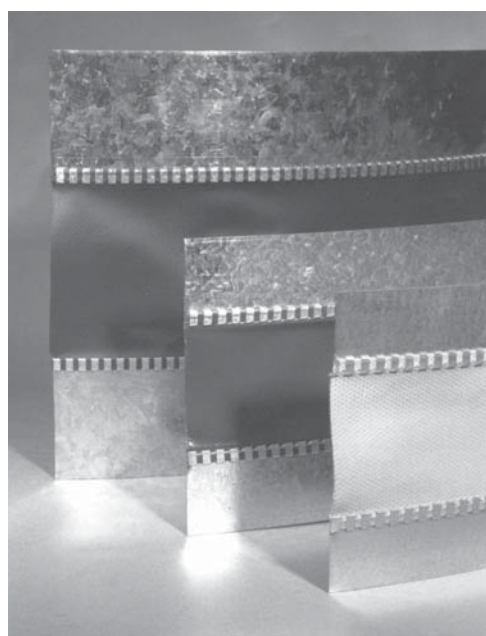
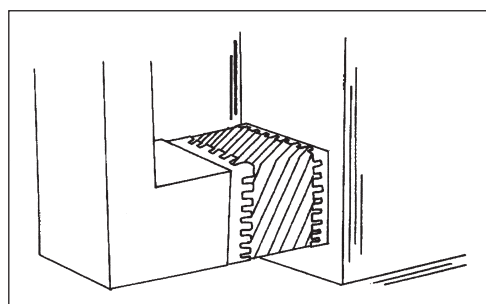
Med de 4 kvaliteter og 4 dimensioner kan man udvælge den kvalitet, der opfylder de stillede krav.



## Dimension



## Samling



Klimatek Elastiske forbindelse	A	B	C	D	L
B. BETA	0,4	45	60	150	25
G. GAMMA	0,4	45	75	165	25
D. DELTA	0,4	70	100	240	25
E. EPSILON	0,6	70	75	215	25
Dimension	mm	mm	mm	mm	m

# Elastiske forbindelser

Lærreds kvalitet	R: Robust	N: Neo-P	S: Silicone
Lærred	Polyester	Glasfiber	Glasfiber
Dækklag	Ubrandbar PVC	Ubrandbar PVC	Silicone
Vægt pr. m2	650/700 gr.	800 gr.	510 gr.
Farve	Mørkegrå	Mørkegrå	Sølvgrå
Brudstyrke	250 107	400 380	350 250
Brandmodstand	Svær antændelig	Ubrandbar BS 475 del 7	Ubrandbar BS 475 del 7
Temperaturområde	-30 → 80°C	-30 → 80°C	-30 → 80°C

Varer no.	Type	Betegnelse	Pakning dim. m.m.	Vægt
90201	BETA ROBUST	BR-25		14
90205	BETA NEO-P	BN-25	500 × 150 × 500	14
90214	BETA SILOCONE	BS-25		13
90301	GAMMA ROBUST	GR-25		15
90305	GAMMA NEO-P	GN-25	500 × 180 × 500	15
90314	GAMMASILICONE	GS-25		14
90401	DELTA ROBUST	DR-25		19
90405	DELTA NEO-P	DN-25	500 × 250 × 500	19
90414	DELTA SILICONE	DS-25		18
90501	EPSILON ROBUST	ER-25		24
90505	EPSILON NEO-P	EN-25	500 × 250 × 500	25
90514	EPSILON SILICONE	ES-25		24

