

Anvendelse

Overtryksspjæld type KP anvendes som over- eller undertryksventil til montering med højfals i kanaler med pulserende luftstrøm. Ventilene er beregnet til uden- og indendørs montage.

Temperaturområde fra - 50° C til + 85°C.

Udformning

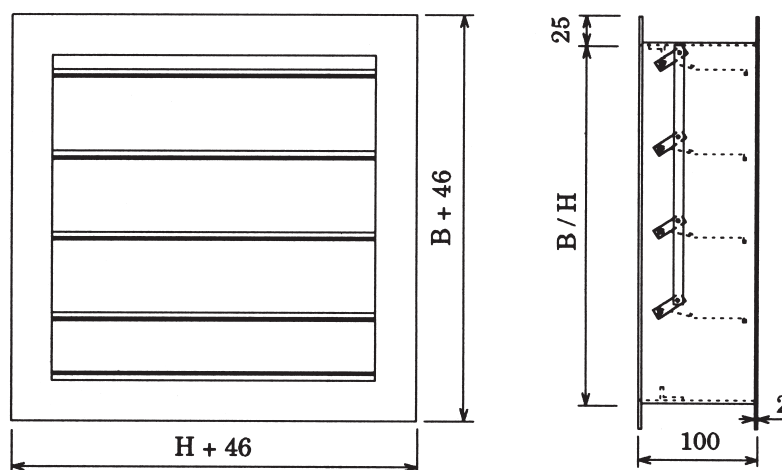
Karm og lameller er fremstillet i søvandsbestandigt aluminium. Lamellerne har messing/rustfri aksler lejret i Nylonit glidelejer, og er forsynet med gummitætning.

Fælles forbindelsesstang forbinder lamellerne, så disse er parallelle. Parallelkoblingen virker stabiliserende, og blafrende lameller undgås.

Spjæld større end 750 mm sammenbygges efter opgave.



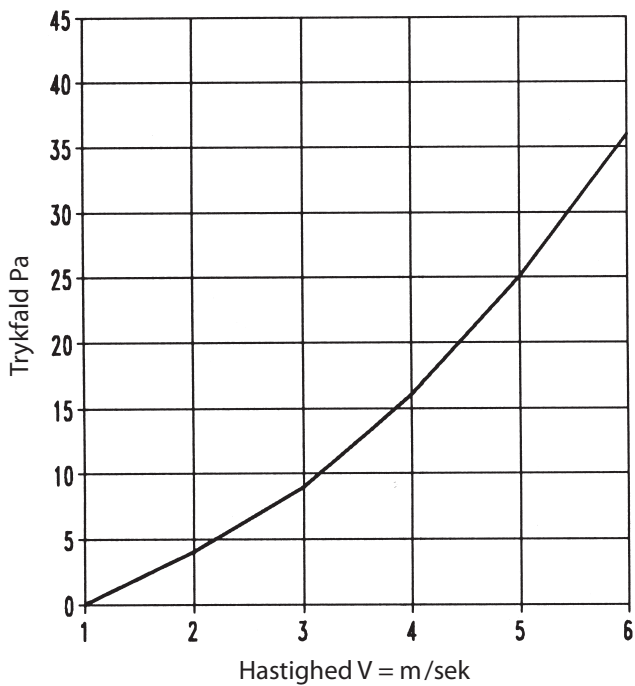
Dimensioner



Ordrespecifikation		Standard	Standard	Standard	Standard
Jalousirist	Standard:	KP	B	H	Standard
	Special:	KPS			
Bredde i mm	Standard:	Alle mål			
Højde i mm	Standard:	Alle mål			
Dybde i mm	Standard:	100 mm			
	Special:				
Lamelafstand	Standard:	25 mm			
	Special:				
Materiale	Standard:	Alu. 575			
	Special:	Rustfrit stål			
		Varmt galv.			
Overfladebehandling	Standard:	Ingen			
	Special:				

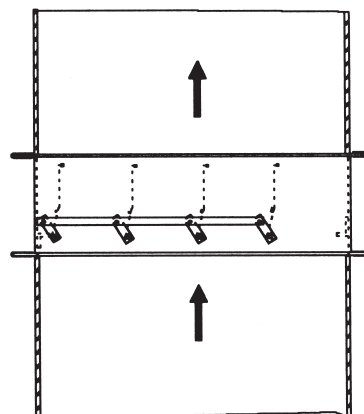
Overtryksspjæld Type KP

Diagram

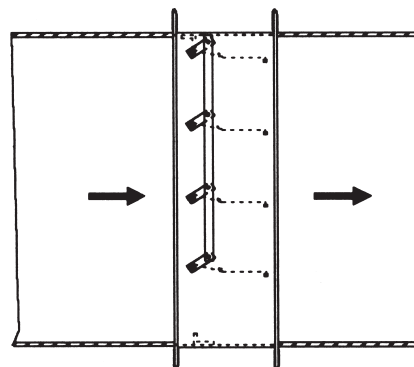


Monteringseksempel

Lodret montering



Vandret montering



I kanal medhøjfalskinner.
Med bindnitter.
Med skruer.

