

Anvendelse

Overtryksspjæld type KK anvendes i lodrette kanaler. Spjældet åbner for nedadgående luftstrøm ved over- eller undertryk og lukker ved forudindstillet lodvægt. Temperaturområde fra -50°C til + 85°C.

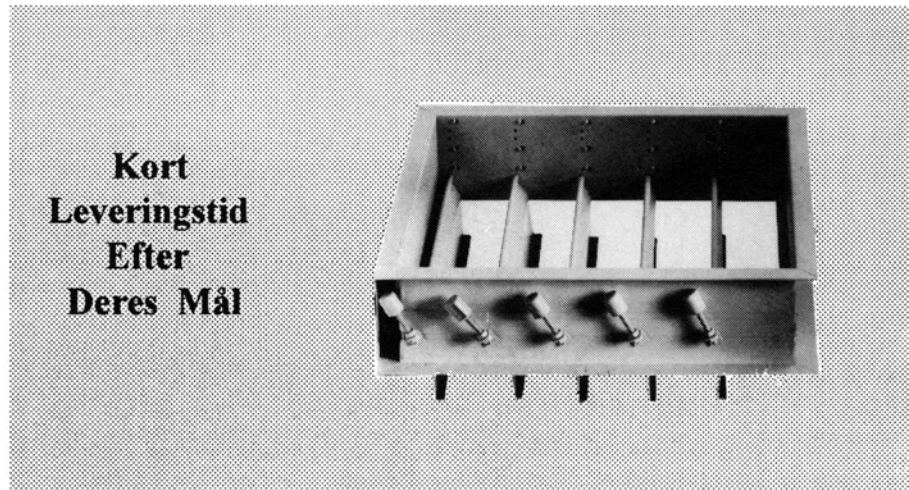
Udformning

Karm og lameller er fremstillet i søvandsbestandigt aluminium.

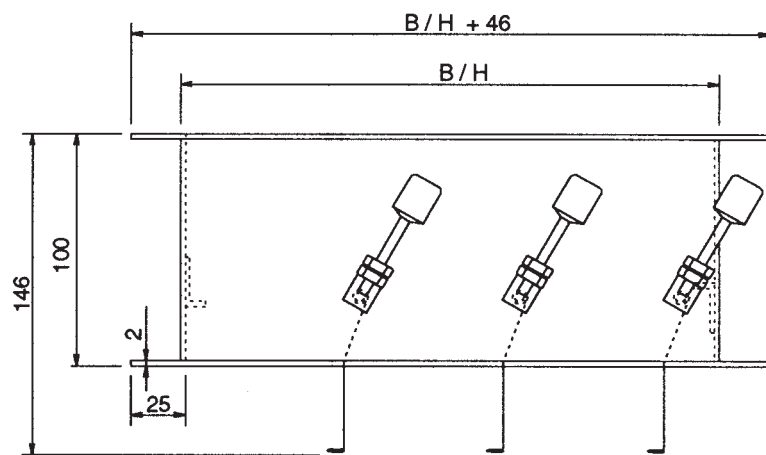
Lamellerne har messing / rustfri aksler der er lejret i Nylonit glidelejer, og er forsynet med gummitætning.

Hver lamel har indstillelig bly kontralod, hvorved lukkekraften kan varieres.

Spjæld større end 750 mm sammenbygges efter opgave.



Dimensioner



Ordrespecifikation		KK	B	H	Standard	Standard	Standard	Standard
Overtryksspjæld	Standard	KK						
	Special	KKS						
Bredde i mm	Standard	Alle mål						
Højde i mm	Standard	Alle mål						
Dybde i mm	Standard	100 mm						
	Special							
Rammebredde	Standard	25 mm						
	Special	8-25 mm						
Materiale	Standard	Alu. 57 S						
	Special	Rustfrit stål						
		Varmt Galv.						
Overfladebehandling	Standard	Ingen						
	Special							

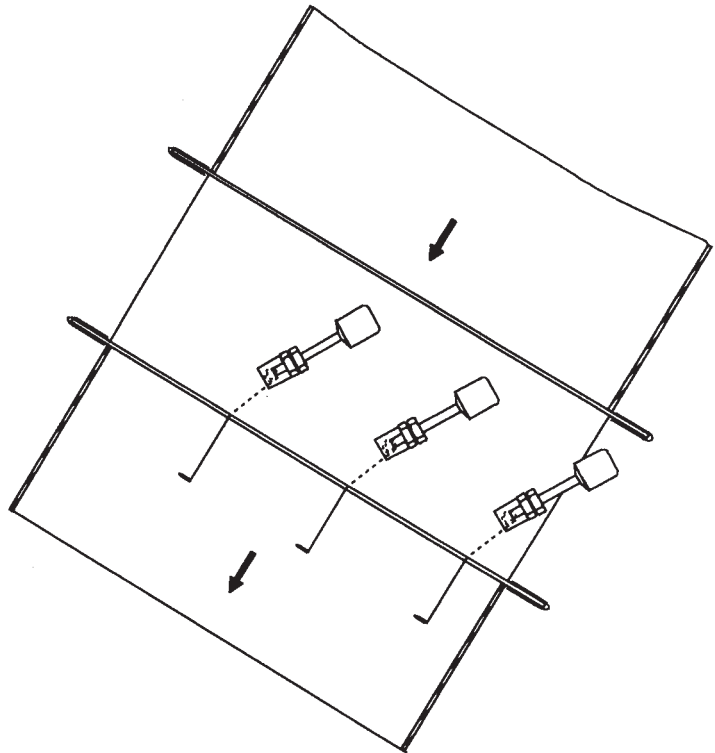
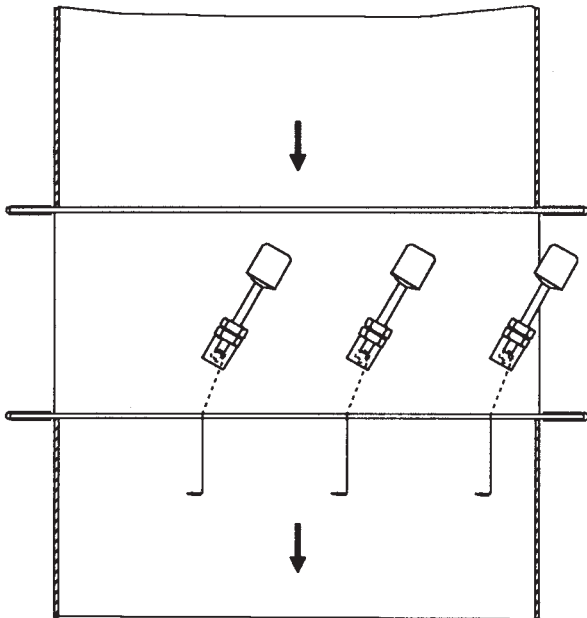
Overtryksspjæld Type KK

Monteringsekssempler

I kanaler med højfals.

Spjældene kan monteres fra vandret til 45° fra vandret.

Med højfalsskiner. Med blindnitter. Med skruer



Trykfald

Trykdifference:

Lukkekræften = åbningsmodstanden
kan reguleres med indstillelige kontralodder.