

Jalousiriste type VK-KU og VK-KI benyttes som over- eller undertryksventil med påbygget ventilationsrist, der yder beskyttelse mod regn og sne. Temperaturområde fra -50°C til +85°C.

Udformning

Type VK-KU og VK-KI er sammenbygget af ventilationsrist type VK og selvlukkende ventil type K og er fremstillet i søvandsbestandigt aluminium.

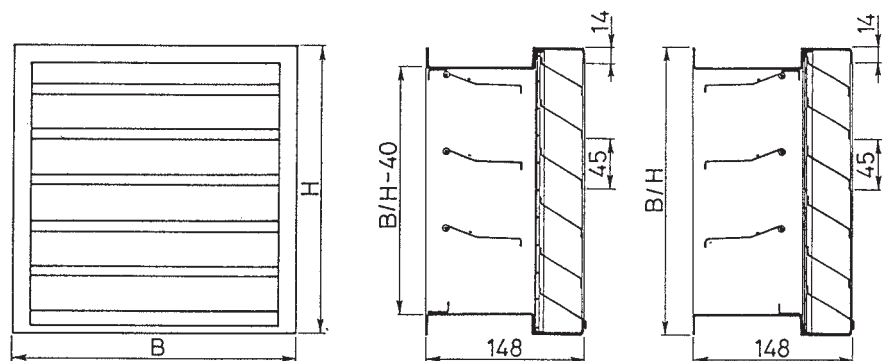
Type K har lameller som er lejret i messingaksler med plastbøsninger, og har gummitætning på lamelkanten. Ved bredde større end 750 mm - 2 deles ventilen.

Montage

Monteres i udsparring eller kanal med skruer, murankre eller i murramme.



Dimensioner



Ordrespecifikation

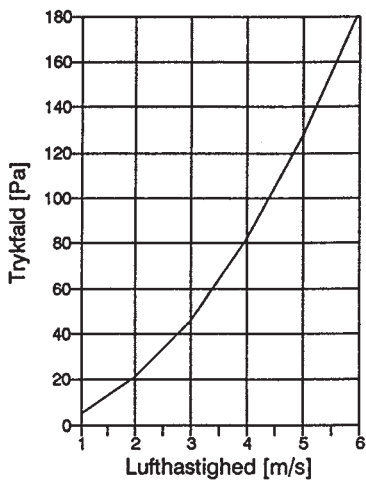
		VK-KU/KI	B	H	Standard	Standard	Standard	Standard
Jalousirist Type	Standard:	VK-KU/KI						
	Special:	VK-KUS/KIS						
Bredde i mm	Standard:	Alle mål						
Højde i mm	Standard:	Alle mål						
Dybde i mm	Standard:	148 mm						
	Special:	mm						
Lamelafstand	Standard:	45 mm	Frontrist					
	Special:	25 - 40 mm						
Materiale	Standard:	Alu. 57S						
	Special:	Rustfrit Stål						
		Varmt Galv.						
		Kobber	Kun Frontrist					
Overflade-	Standard:	Ingen						
behandling	Special:	RAL-farve	Kun Frontrist					

Jalousirist/Ventil Type VK-KU/VK-KI

Frit Areal i m ²																	
H mm	Bredde i mm																
	300	400	500	600	700	800	900	1000	1100	1200	1300	1400	1500	1600	1700	1800	1900
300	0,05	0,07	0,09	0,11	0,13	0,15	0,17	0,19	0,20	0,22	0,24	0,26	0,28	0,30	0,32	0,34	0,36
400	0,07	0,10	0,13	0,16	0,18	0,21	0,24	0,27	0,29	0,32	0,35	0,37	0,40	0,43	0,46	0,48	0,51
500	0,10	0,13	0,17	0,20	0,24	0,27	0,31	0,35	0,38	0,42	0,45	0,49	0,52	0,56	0,59	0,63	0,66
600	0,12	0,16	0,21	0,25	0,29	0,34	0,38	0,42	0,47	0,51	0,56	0,60	0,64	0,69	0,73	0,77	0,82
700	0,14	0,20	0,25	0,31	0,36	0,42	0,47	0,52	0,58	0,63	0,68	0,74	0,79	0,85	0,90	0,95	1,01
800	0,16	0,23	0,29	0,35	0,42	0,48	0,54	0,60	0,66	0,73	0,79	0,85	0,91	0,97	1,04	1,10	1,16
900	0,18	0,25	0,32	0,39	0,45	0,52	0,59	0,66	0,72	0,79	0,86	0,92	0,99	1,06	1,13	1,19	1,26
1000	0,21	0,28	0,36	0,43	0,51	0,58	0,66	0,73	0,81	0,89	0,96	1,04	1,11	1,19	1,26	1,34	1,42
1100	0,23	0,31	0,39	0,47	0,56	0,64	0,72	0,81	0,89	0,97	1,05	1,14	1,22	1,30	1,39	1,47	1,55
1200	0,25	0,34	0,43	0,52	0,61	0,70	0,79	0,89	0,98	1,07	1,16	1,25	1,34	1,43	1,52	1,61	1,71
1300	0,27	0,37	0,47	0,57	0,67	0,77	0,87	0,97	1,06	1,16	1,26	1,36	1,46	1,56	1,66	1,76	1,86
1400	0,29	0,40	0,51	0,61	0,72	0,83	0,94	1,04	1,15	1,26	1,37	1,47	1,58	1,69	1,80	1,90	2,01
1500	0,31	0,43	0,55	0,66	0,78	0,89	1,01	1,12	1,24	1,36	1,47	1,59	1,70	1,82	1,93	2,05	2,17
1600	0,33	0,46	0,58	0,70	0,83	0,95	1,07	1,20	1,32	1,44	1,56	1,69	1,81	1,93	2,06	2,18	2,30
1700	0,36	0,49	0,62	0,75	0,88	1,01	1,14	1,28	1,41	1,54	1,67	1,80	1,93	2,06	2,19	2,32	2,46
1800	0,38	0,52	0,66	0,80	0,94	1,08	1,22	1,35	1,49	1,63	1,77	1,91	2,05	2,19	2,33	2,47	2,61
1900	0,40	0,55	0,70	0,84	0,99	1,14	1,29	1,43	1,58	1,73	1,88	2,03	2,17	2,32	2,47	2,62	2,76

Diagram

Udvælgelsesdiagram: se blad 1.01.91 for jalousirist Type V.



Monteringseksempler

1. I kanal med blindnitter eller skruer.
2. I udsparring med murankre eller skruer.
3. I murramme Type R

