

Runde jalousiriste type GRY anvendes som indtags- eller afkastriste i ventilationsanlæg.

Udformning

Risten er udformet med faste skråtstillede lameller, som forhindrer regn og sne i at trænge ind i anlægget.

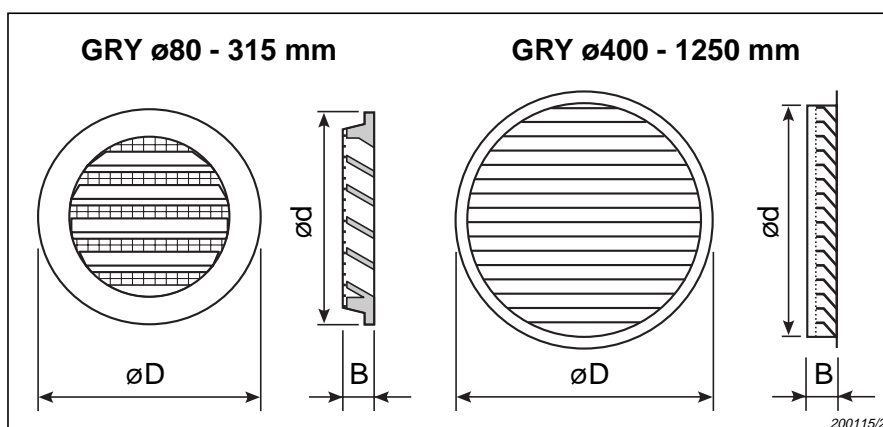
Dimensioner fra 80 - 315 mm er fremstillet støbt aluminium. Størrelserne 400 - 1250 mm fremstilles i varmgalvaniseret stål.

Frontramme er standard 15 eller 20 mm bred, men størrelse 400 - 1250 mm kan forsynes med 25 mm.

Ristene op til diameter 315 mm er forsynet med insektnet. Fra diameter 400 - 1250 mm er de forsynet med fuglenet 12 x 25 mm.



Dimensioner



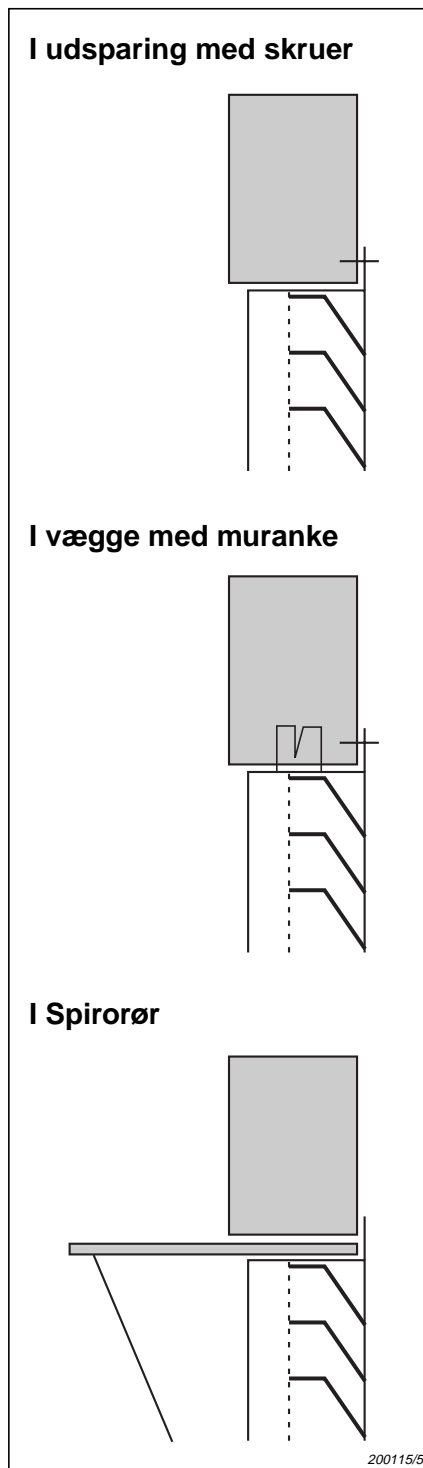
Ordrespecifikation		GRY \varnothing	GRYS
	Jalousirist type Standard	GRY <input type="checkbox"/>	Jalousirist type Special GRYS <input type="checkbox"/>
Vægt	B/D	Dimension	Dimension d i mm
0,10 kg	16/97	$\varnothing 80$ mm	Alle mål
0,15 kg	16/117	$\varnothing 100$ mm	
0,20 kg	16/145	$\varnothing 125$ mm	Rammebredde 0 - 40 mm
0,37 kg	20/180	$\varnothing 160$ mm	Lamelafstand 25 el. 50 mm
0,78 kg	20/220	$\varnothing 200$ mm	Materiale
1,11 kg	20/275	$\varnothing 250$ mm	Alu. 57S
1,55 kg	20/345	$\varnothing 315$ mm	Rustfrit stål
4,80 kg	50/440	$\varnothing 400$ mm	Varmt galv.
7,00 kg	50/540	$\varnothing 500$ mm	Kobber
10,00 kg	50/670	$\varnothing 630$ mm	Overfladebehandling RAL-farve
12,40 kg	50/750	$\varnothing 710$ mm	
14,60 kg	50/840	$\varnothing 800$ mm	
18,50 kg	50/940	$\varnothing 900$ mm	
21,00 kg	50/1040	$\varnothing 1000$ mm	
35,00 kg	50/1290	$\varnothing 1250$ mm	
	Standard:	m/net	
	Special	u/net	

Jalousirist type GRY

Frit areal i m ²														
GRY														
ø80	ø100	ø125	ø160	ø200	ø250	ø315	ø400	ø500	ø630	ø710	ø800	ø900	ø1000	ø1250
0,002	0,003	0,007	0,012	0,017	0,028	0,049	0,085	0,135	0,209	0,266	0,345	0,426	0,526	0,822

200115/4

Monteringseksampler



Kapacitetsdiagram

