

Anvendelse

Regn og fugt i ventilationssystemer er et ubehageligt problem, og vandafslagsplader type VAP giver en meget effektiv beskyttelse mod vand ved luftindtag og køleflader. Vandet opfanges i de specielt udformede lodretstående aluminiumsprofiler og render ned i bundkarret, som er forsynet med afløbsstuds på \varnothing 12,5 mm i siden eller i front.

Karakteristika

Høj udskilningsgrad med lavt tryktab

Mangesidig anvendelse: ved brug af blot en aluminiumsprofil og en polypropylen (PP) læbe er det muligt at arbejde med fronthastigheder fra 1 – 6 m/s

Driftstemperaturer fra -20°C til $+120^{\circ}\text{C}$

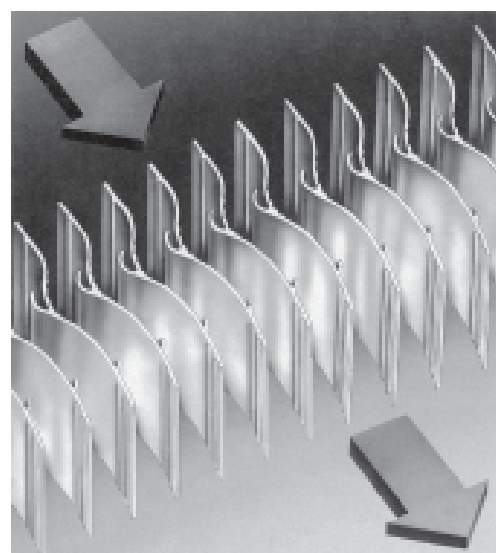
Valgfri dimensioner, bredde x højde mellem 500 – 2500 mm

Korrosionsfaste materialer

Stive og stabile profiler giver lavt lydniveau og uden at skabe egenlyd

Ru konstruktion

Konstruktionsmaterialerne opfylder kravene i nuværende europæiske brandforebyggelsesstandarder.



Materialer

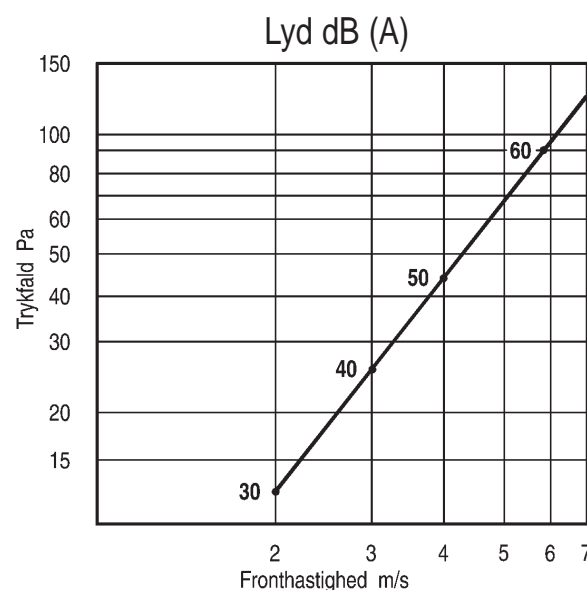
Vandafslagsplader:

Aluminium AA 6063

Ramme:

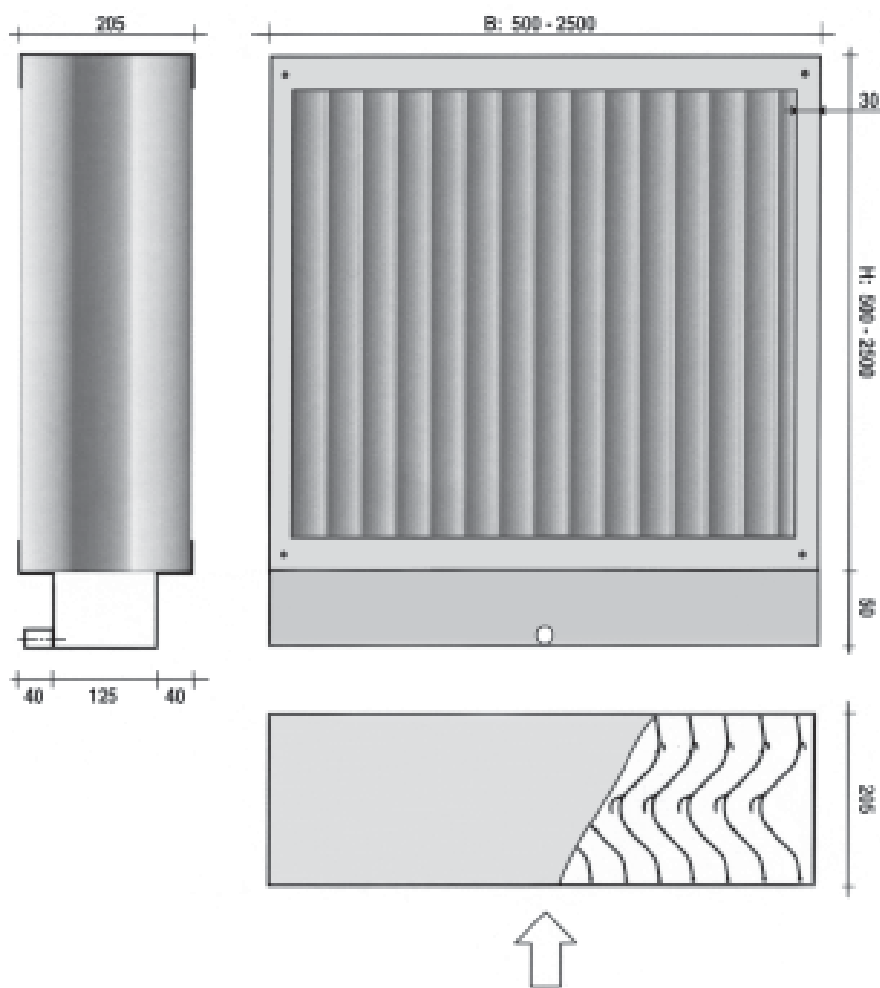
Aluminium søvandsbestandig 57 S

Rustfristål AISI 316 L



Vandafslagsplader type VAP

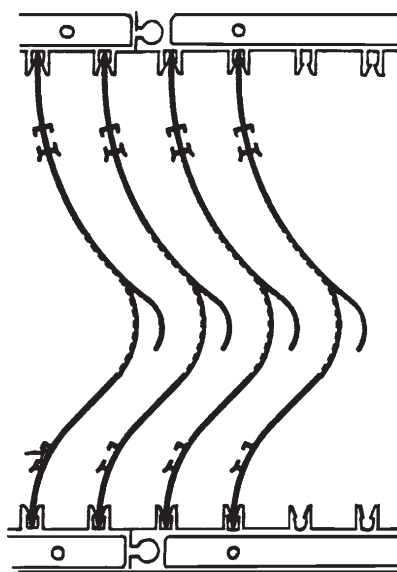
Dimensioner



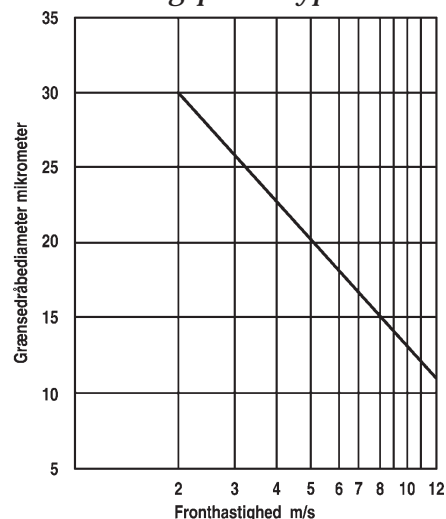
Bestillingseksempel:

1 stk Vandafslagsplader type VAP B x H: 1200 x 800 mm
i ramme af søvandsbestandigt aluminium 57 S.
Afløb i front \varnothing 12,5 mm.

Vandret snit i VAP



Maximal dråbestørrelse efter Vandafslagsplader type VAP



Varianter

