

VKA



VKAS



Beskrivelse:

Ventilatorer beregnet til kanalmontage i ventilationsanlæg. Ventilatorerne er ikke konstrueret til brug i forbindelse med eksplosive eller aggressive gasarter.

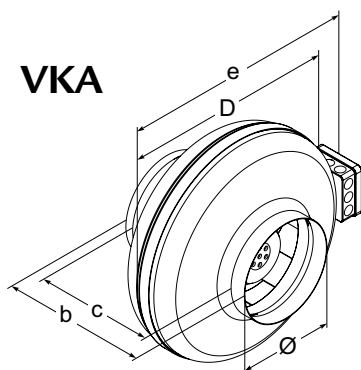
- Høj virkningsgrad
- Bagudvendte skovlblade
- 100% regulerbare
- "long life" forseglede kuglelejer
- Integreret termoudkobler
- Pulverlakeret. (RAL 7035)
- Elektrisk tilslutning i lukket klemkasse

Specifikation:

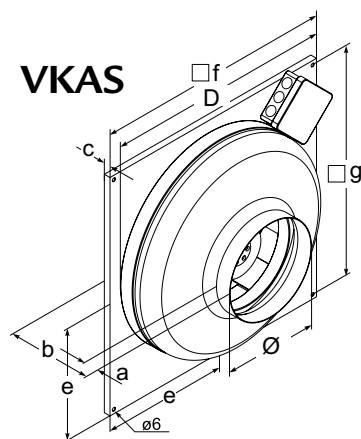
VKA - Ø - LD
 └─ Kapacitet: stor
 └─ Kanaldiameter (mm)

VKAS - Ø - LD
 └─ Kapacitet: stor
 └─ Kanaldiameter (mm)

Dimensioner:



Varenummer	Dimensioner (mm)					Vægt kg
	Ø	b	c	D	e	
VKA-100-LD	100	206±2	167±2	245	287	3,0
VKA-125-LD	125	206±2	175±2	245	287	3,0
VKA-160-LD	160	227±2	176±2	345	389	4,0
VKA-200-LD	200	227±2	175±2	345	389	5,0
VKA-250-LD	250	230±2	170±2	345	389	5,0
VKA-315-LD	315	257±2	189±2	402	446	6,5

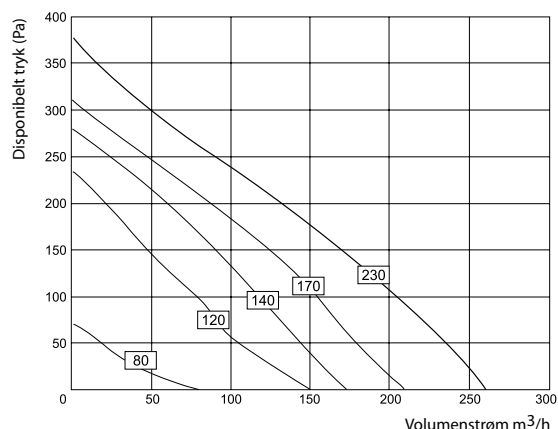


Varenummer	Dimensioner (mm)								Vægt kg
	Ø	D	a	b	c	e	f	g	
VKAS-100-LD	100	242	19	122	7	136	310	295	2,5
VKAS-125-LD	125	242	15	116	7	136	310	295	2,5
VKAS-160-LD	160	342	25	129	10	192	400	385	4,0
VKAS-200-LD	200	342	24	131	10	192	400	385	4,8
VKAS-250-LD	250	342	25	131	10	192	400	385	4,9
VKAS-315-LD	315	400	40	166	12	225	460	445	6,0

VKA / VKAS Runde kanalventilatorer fra 250 m³/h til 1750 m³/h

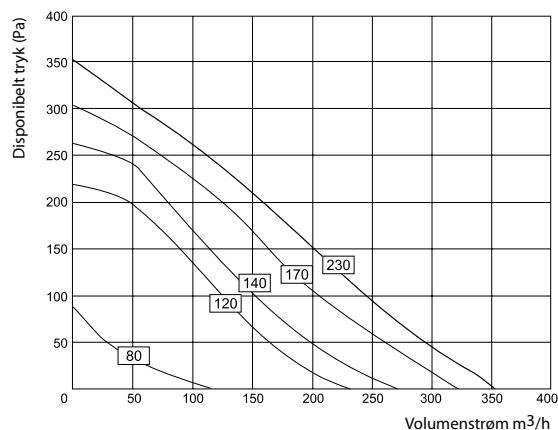
Varenummer	VKA-100-LD	VKAS-100-LD
Maks. volumenstrøm (m ³ /h)	260	550
Spænding (V)	230	230
Frekvens (Hz)	50	50
Strøm (A)	0,3	0,3
Optaget effekt (kW)	0,058	0,058
Omdrejningstal (min-1)	2500	2500
Maks. lufttemperatur (°C)	50	50
Maks. lydtryk udløb (L PA(1m))	63	63
Hastighedsregulator	PAR-150-REG	PAR-150-REG
Vægt (kg)	3,0	2,5
Tilslutningsdiagram	No. 1	No. 1
Beskyttelsesklasse Ventilator	IP44	IP44
Tilslutningsboks	IP55	IP55

VKA-100-LD / VKAS-100-LD



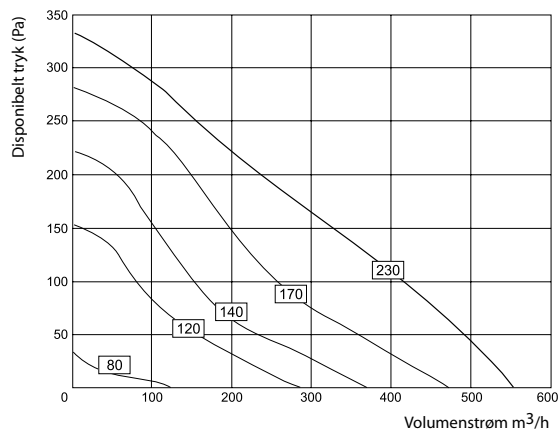
Varenummer	VKA-125-LD	VKAS-125-LD
Maks. volumenstrøm (m ³ /h)	350	350
Spænding (V)	230	230
Frekvens (Hz)	50	50
Strøm (A)	0,3	0,3
Optaget effekt (kW)	0,058	0,058
Omdrejningstal (min-1)	2500	2500
Maks. lufttemperatur (°C)	50	50
Maks. lydtryk udløb (L PA(1m))	63	63
Hastighedsregulator	PAR-150-REG	PAR-150-REG
Vægt (kg)	3,0	2,5
Tilslutningsdiagram	No. 1	No. 1
Beskyttelsesklasse Ventilator	IP44	IP44
Tilslutningsboks	IP55	IP55

VKA-125-LD / VKAS-125-LD



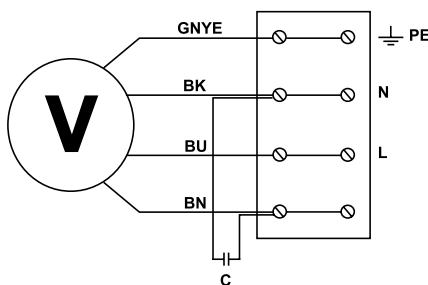
Varenummer	VKA-160-LD	VKAS-160-LD
Maks. volumenstrøm (m ³ /h)	550	550
Spænding (V)	230	230
Frekvens (Hz)	50	50
Strøm (A)	0,4	0,4
Optaget effekt (kW)	0,085	0,085
Omdrejningstal (min-1)	2600	2600
Maks. lufttemperatur (°C)	40	40
Maks. lydtryk udløb (L PA(1m))	66	66
Hastighedsregulator	PAR-150-REG	PAR-150-REG
Vægt (kg)	4,0	3,5
Tilslutningsdiagram	No. 1	No. 1
Beskyttelsesklasse Ventilator	IP44	IP44
Tilslutningsboks	IP55	IP55

VKA-160-LD / VKAS-160-LD



Tilslutningsdiagram No 1:

1 faset 1x230 V



GNYE : grøn-gul
BK : sort
BU : blå
BN : brun

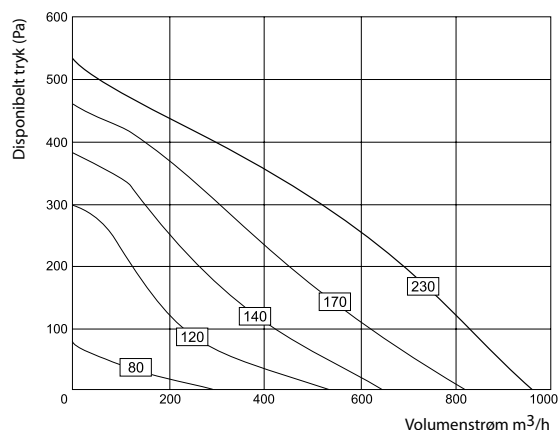
VKA / VKAS Runde kanalventilatorer fra 250 m³/h til 1750 m³/h

Varenummer	VKA-200-LD	VKAS-200-LD
Maks. volumenstrøm (m ³ /h)	960	960
Spænding (V)	230	230
Frekvens (Hz)	50	50
Strøm (A)	0,6	0,6
Optaget effekt (kW)	0,135	0,135
Omdrejningstal (min-1)	2650	2650
Maks. lufttemperatur (°C)	60	60
Maks. lydtryk udløb (L PA(1m))	67	67
Hastighedsregulator	PAR-150-REG	PAR-150-REG
Vægt (kg)	5,0	4,8
Tilslutningsdiagram	No. 1	No. 1
Beskyttelsesklasse Ventilator	IP44	IP44
Tilslutningsboks	IP55	IP55

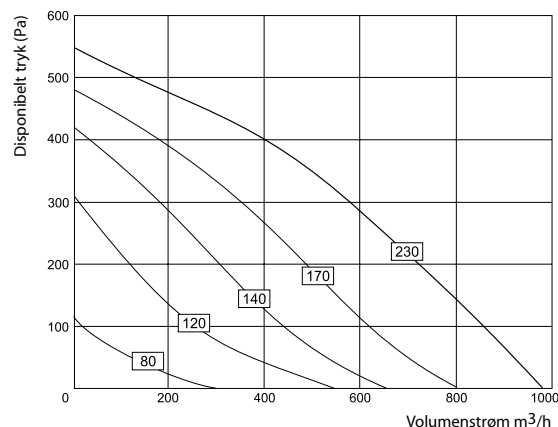
Varenummer	VKA-250-LD	VKAS-250-LD
Maks. volumenstrøm (m ³ /h)	980	980
Spænding (V)	230	230
Frekvens (Hz)	50	50
Strøm (A)	0,6	0,6
Optaget effekt (kW)	0,135	0,135
Omdrejningstal (min-1)	2650	2650
Maks. lufttemperatur (°C)	60	60
Maks. lydtryk udløb (L PA(1m))	68	68
Hastighedsregulator	PAR-150-REG	PAR-150-REG
Vægt (kg)	5,0	4,9
Tilslutningsdiagram	No. 1	No. 1
Beskyttelsesklasse Ventilator	IP44	IP44
Tilslutningsboks	IP55	IP55

Varenummer	VKA-315-LD	VKAS-315-LD
Maks. volumenstrøm (m ³ /h)	1750	1750
Spænding (V)	230	230
Frekvens (Hz)	50	50
Strøm (A)	1,1	1,1
Optaget effekt (kW)	0,225	0,225
Omdrejningstal (min-1)	2700	2700
Maks. lufttemperatur (°C)	40	40
Maks. lydtryk udløb (L PA(1m))	72	72
Hastighedsregulator	PAR-150-REG	PAR-150-REG
Vægt (kg)	6,5	6,0
Tilslutningsdiagram	No. 1	No. 1
Beskyttelsesklasse Ventilator	IP44	IP44
Tilslutningsboks	IP55	IP55

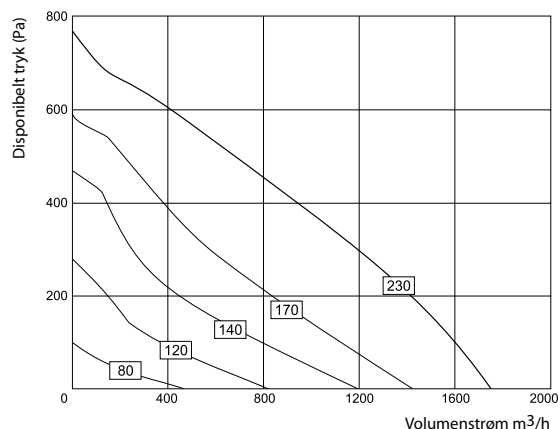
VKA-200-LD / VKAS-200-LD



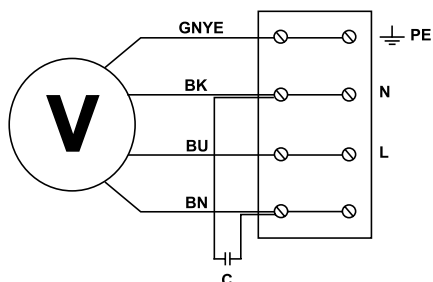
VKA-250-LD / VKAS-250-LD



VKA-315-LD / VKAS-315-LD



Tilslutningsdiagram No 1: 1 faset 1x230 V



GNYE : grøn-gul
BK : sort
BU : blå
BN : brun

Sikkerhedskrav:

VKA / VKAS kanalventilatorer er en del af et ventilationssystem.

Når de monteres i et ventilationssystem, er montøren selv ansvarlig for overholdelse af alle sikkerhedsforskrifter vedr. elektrisk beskyttelse.

Montøren skal også påse at beskyttelsesriste og kanal længder er korrekte. Eltilslutning og vedligehold må kun udføres af en fagmand.

Bemærk!! Forsyningsstrømmen skal afbrydes inden man udfører servicearbejder på ventilatoren.

Vigtig!! Ventilatoren skal jordes.

Montage

VKA / VKAS ventilatorerne er beregnet til direkte montage i kanalsystemer, og de kan monteres i vilkårlige stillinger. Kontrollér at kanalerne ikke er beskadigede inden montage.

VKA / VKAS ventilatorerne skal monteres så vibrationer ikke overføres til kanalsystemet.

Fleksible forbindelser, type FK, til montagen leveres som tilbehør.

Driftsbetingelser

VKA / VKAS ventilatorerne er ikke beregnet til omgivelser med eksplosionsfare.

Der må ikke bruges frekvensomformere til denne type ventilatorer.

Vær opmærksom på de maksimale lufttemperaturer i kanalerne.

Vedligeholdelse

VKA / VKAS ventilatorerne leveres med vedligeholdelsesfri kuglelejer.

Den eneste vedligeholdelse, der er påkrævet, er rengøring af ventilatorvingen.

Inden rengøring skal strømmen afbrydes og sikres.

Pas på ikke at påvirke vingens balance.

Anvend ikke aggressive rengøringsmidler på vingen.

Ventilatoren må ikke lægges i vand eller andre væsker ved rengøringen.

I tilfælde af driftstop

1. Kontrollér at netspændingen er fremme ved ventilatoren.
 2. Afbryd strømmen og kontrollér at ventilatorvingen ikke er blokeret.
 3. Kontrollér at kondensatoren er tilsluttet (énfaset, check el-diagrammet).
- Hvis fejlen stadig er til stede, mål kondensatoren igennem.
4. Hvis dette ikke afhjælper fejlen, kontakt leverandøren.

Tilbehør

Omdrejningsregulatorer kan leveres.

Varenummer	Varenummer	A	Regulator (TRIAC)	5-Trins TRAFØ
VKA-100-LD og	VKAS-100-LD	0,3	ESK 30	TGRV-2
VKA-125-LD og	VKAS-125-LD	0,3	ESK 30	TGRV-2
VKA-160-LD og	VKAS-160-LD	0,4	ESK 30	TGRV-2
VKA-200-LD og	VKAS-200-LD	0,6	ESK 30	TGRV-2
VKA-250-LD og	VKAS-250-LD	0,6	ESK 30	TGRV-2
VKA-315-LD og	VKAS-315-LD	1	ESK 30	TGRV-2