

## Anvendelse

Aksiale propelventilatorer type WIF og DIF er designet for ventilering af lagerhaller, industri- og landbrugsbygninger m.m.

Ventilatorerne kan monteres på ydervægge og bruges separat til ud- eller indsugning, eller indbygges i kanaler og andet udstyr.

Type WIF og DIF kan anvendes udendørs og indendørs (IP-55), ved temperaturer fra  $-20^{\circ}\text{C}$  til  $+70^{\circ}\text{C}$ .

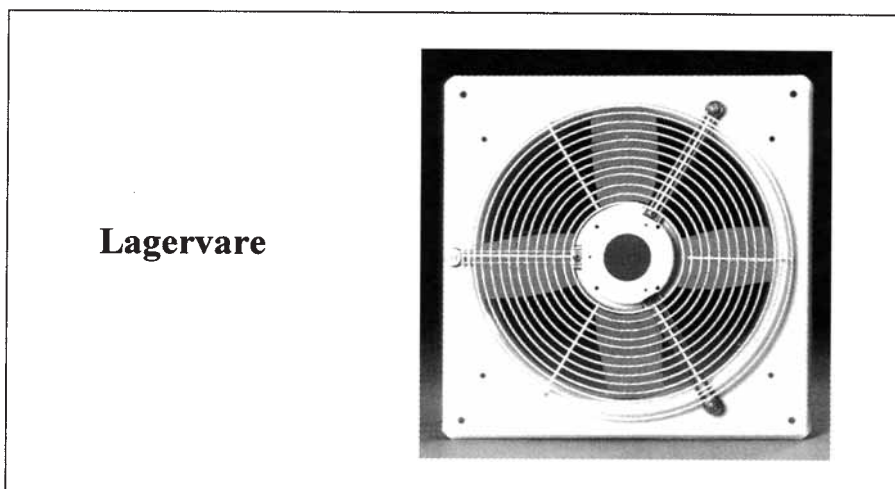
## Beskrivelse

Ventilatorerne er beregnet for kontinuerlig drift, og de fleste typer kan elektronisk hastighedsreguleres.

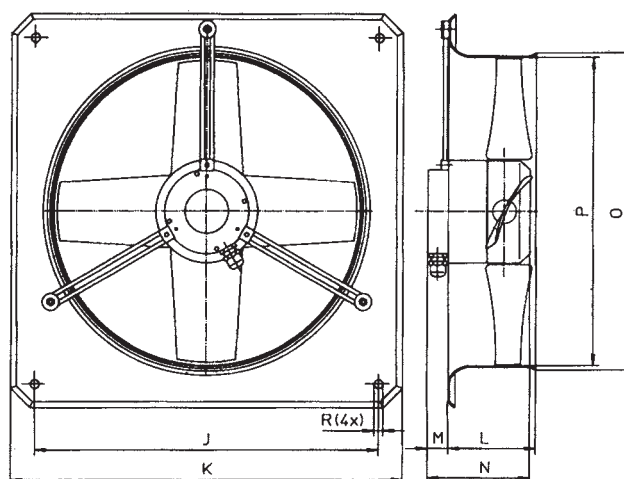
En ny sammenstilling af lejer gør det muligt at placere navet direkte opad rotoren. Resultatet er en kompakt ventilator med rotorkøling over gennemsnittet.

Da lejer og stator er monteret i den ene del af ventilatoren, hvorved rotor og stator er perfekt i linie, forekommer et absolut minimum af motorstøj.

Aluminiumsnavet er forsynet med fire polypropylen blade. De er fra fabrikken fæstnet i en valgt vinkel. Ventilatoren er anvendelig i begge luftretninger, da bladene kan vendes  $180^{\circ}$ .



## Dimensioner



Type	J	K	L	M	N	O	P	R
300	350	395	113	30	140	310	300	9,5
350	400	445	113	30	140	360	350	9,5
400	444	495	113	30	150	410	400	9,5
450	505	575	128	30	150	460	450	13,0
500	565	635	143	30	150	510	500	13,0

Aksial ventilator type WIF leveres i diameter 300, 350, 400, 450 og 500 mm. 220 - 240 V / 50 Hz 1 fase.

Aksial ventilator type DIF leveres i diameter 300, 350, 400, 450 og 500 mm. 380 - 415 V / 50 Hz 3 faser.

60 HZ kan leveres.

# Aksial Ventilator Type WIF og DIF

Luftmængder i m <sup>3</sup> /h i trykområde 0 - 100 Pa.											
WIF/DIF											
Type	0	10	20	30	40	50	60	70	80	80	100
300 / 2	2900	2860	2820	2780	2750	2720	2676	2632	2588	2544	2500
300 / 4	2130	2025	1920	1820	1715	1610					
300 / 6	1375	1237	1100								
350 / 2	4420	4346	4273	4200	4150	4100	4060	4020	3980	3940	3900
350 / 4	3180	3035	2890	2740	2580	2420					
350 / 6	2178	1914	1650	1386							
400 / 4	4820	4630	4440	4250	4115	3980	3760	3540	3320		
400 / 6	2940	2660	2380	2100							
450 / 4	6600	6374	6145	5920	5655	5390	5137	4883	4630		
450 / 6	4074	3696	3318	2940							
500 / 4	8510	8280	8050	7820	7565	7310	6994	6676	6360	5970	5580
500 / 6	5555	5461	5366	5271	4900						

Belastningsdata ved frit blæsende aksialventilator (0 Pa)							
Type	Omdrejninger pr. min	dB (A)	Effekt	Watt	Watt / 10000 m <sup>3</sup>	I - Nom	I - Max
WIF 300 / 2	2800	63	220	75,5	1,03	1,40	
WIF 300 / 4	1400	46	85	40	0,44	0,50	
WIF 300 / 6	900	34	50	36,4	0,25	0,30	
DIF 300 / 4	1400	46	74	34,7	0,19		
WIF 350 / 2	2800	67	459	103,8	2,19	2,80	
WIF 350 / 4	1400	47	118	37,1	0,58	0,75	
WIF 350 / 6	900	36	64	29,4	0,27	0,35	
DIF 350 / 4	1400	47	127	40,0	0,31		
WIF 400 / 4	1400	50	197	40,9	1,07	1,30	
WIF 400 / 6	900	38	72	24,5	0,36	0,45	
DIF 400 / 4	1400	50	177	39,5	0,46		
WIF 450 / 4	1400	52	250	37,9	1,17	1,80	
WIF 450 / 6	900	40	112	27,5	0,55	0,77	
DIF 450 / 4	1400	52	279	42,3	0,75		
WIF 500 / 4	1400	54	414	48,6	1,92	2,70	
WIF 500 / 6	900	42	170	30,6	0,84	1,16	
DIF 500 / 4	1400	54	404	47,5	1,13		